

DETECTEUR DE MOUVEMENT PLAFOND ENCASTRABLE

REF : 7549



Ref. 7549

Produit : Détecteur Radio Fréquence
5,8 MGz HF mouvement

Pmax: 1200W

P en veille : <0,5W

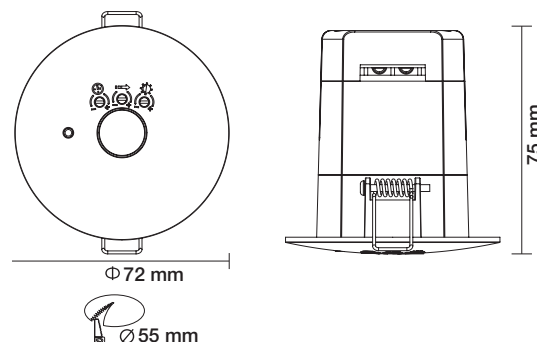
Dimensions : Ø72 x 75 mm

Ø encastrement : Ø55 mm

Emballage : **Boite**

EAN : 3701124404848

Dimensions



Paramètres

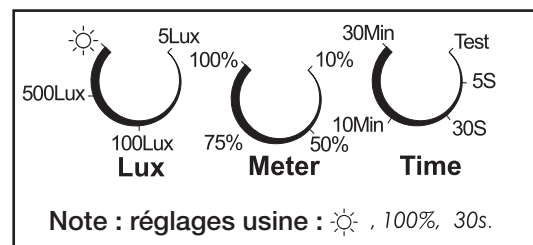
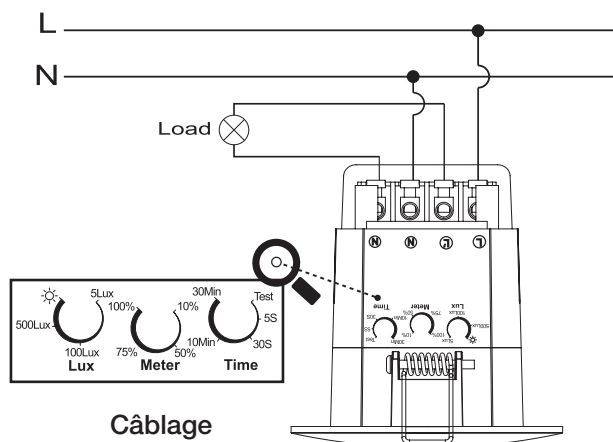
Tension entrée : 220V-240V

Fréquence : 50~60Hz

Température de travail : -15°C- +40 °C

Matériaux : PC

Poids Net : 0,085 Kg



Zone de détection (Ø x H) : 10 x 6 m
Sensibilité de détection : 10%~100%
Temps : 5s~30min