

Ref : 7549

IP20



Ce produit est garanti contre tout défaut de fabrication pendant une durée de 5 ans.
This product is guaranteed against any manufacturing defect for a period of 5 years.

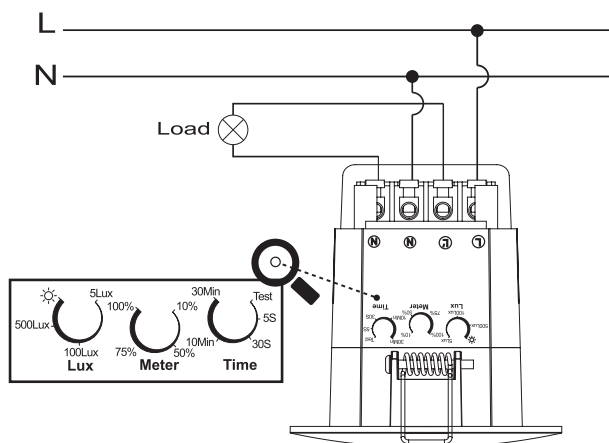
CARACTÉRISTIQUES TECHNIQUES / TECHNICAL CHARACTERISTICS

- Installation encastrée
- Détection de mouvement haute fréquence avec contrôle on/off
- Angle de détection 360°
- Capteur de luminosité avec seuil réglable
- Détecteur réglable : distance de détection, temporisation et luminosité
- Adapté aux charges d'éclairage incandescent, halogène, fluorescent et LED...

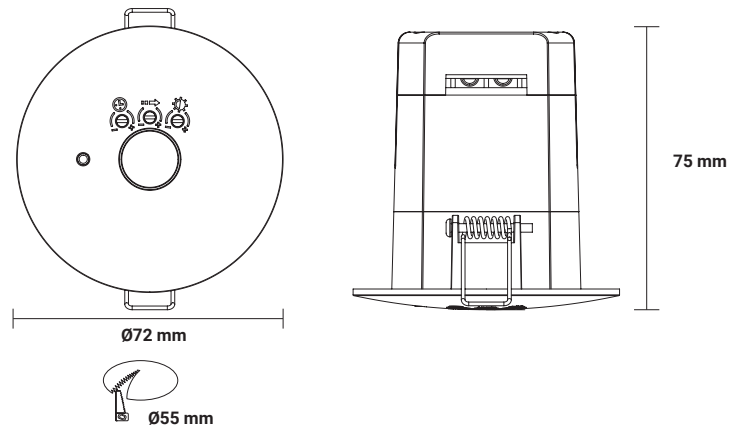
- Recessed installation
- High frequency motion detection with on / off control
- 360 ° detection angle
- Brightness sensor with adjustable threshold
- Adjustable detector: detection distance, time delay and brightness
- Suitable for incandescent, halogen, fluorescent and LED lighting loads ...

Tension nominale d'alimentation / Rated supply voltage	220-240V~
Fréquence / Frequency	50/60Hz
Puissance max / Load wattage	Max. 1200W
Puissance absorbée en veille / Standby power	<0.5W
Capteur Hyperfréquence / Microwave frequency	5.8GHz
Tension nominale d'alimentation / Rated supply voltage	<0.2mW
Zone de détection / Detection area	10m x6m(ØxH)
Réglage de la zone de détection / Area customized	10%~100%
Temporisation / Hold time	5s~30min
Seuil de luminosité / Daylight treshold	5lux~2000lux
Dimensions / Dimensions	Ø72x75mm
Diamètre de perçage / Cut out	55mm
Evaluation IP / IP rating	IP20
Connexion électrique / Electrical connection	0.75mm ² ~2.5mm ²

CÂBLAGE / WIRING



DIMENSIONS / DIMENSIONES



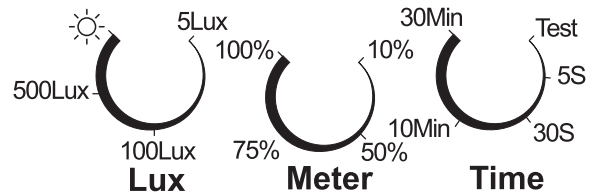
RÉGLAGE / POTENTIOMETER ADJUSTMENTS

Note

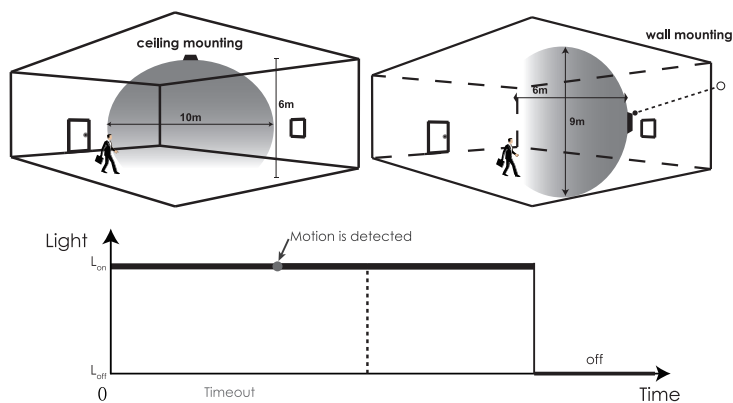
- Réglage d'usine / Factory default setting : ☀️, 100%, 30s.

- Lorsque «Time» est réglé sur «Test», quelle que soit la luminosité ambiante, chaque mouvement détecté éteint la lumière. When Time out is set to «Test», irrespective to the ambient brightness, every motion detected would switch the light

- ☀️ : La détection de la lumière ambiante est désactivée / Ambient Light detection is disable (2000lux)



ZONE DE DÉTECTION / DETECTION AREA



Le délai d'attente recommence à être pris en compte chaque fois qu'un mouvement est détecté
Time out would restart counting whenever motion is detected



FR
Cet appareil
et ses accessoires
se recyclent



Points de collecte sur www.quefairedemesdechets.fr
Privilégiez la réparation ou le don de votre appareil !

