

## DETECTEUR MURAL AUTOMATIQUE LED INFRAROUGE - IP20 - 190°

REF : 75497



Équipé d'un double capteur

### Paramètres

Tension entrée : 220-240V AC

Fréquence : 50~60Hz

Température de travail : -20°C- +40 °C

Poids Net : 0,088 Kg

### Ref. 75497

Produit : Detecteur mural automatique

Détecteur de mouvement IR

Pmax : 200W

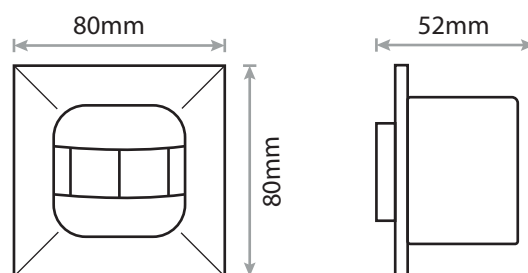
Consommation : 0,5W

Dimensions (L x l x H) : 80 x 80 x 52 mm

Emballage : Boite

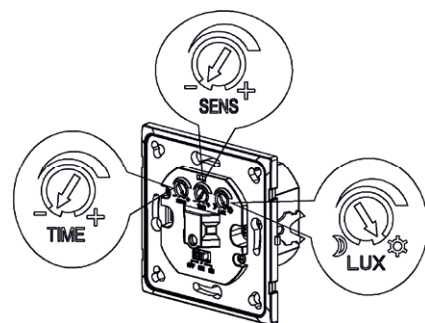
EAN : 3701124412911

### Dimensions

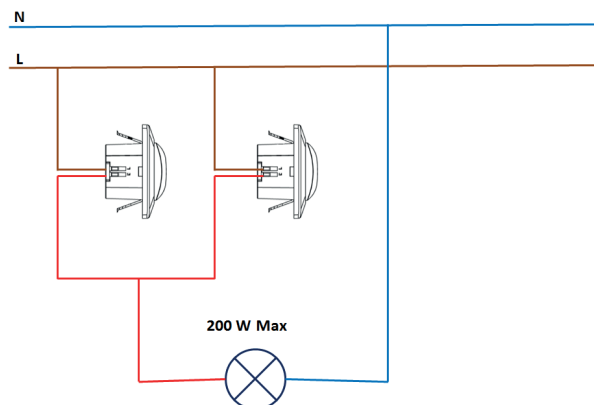
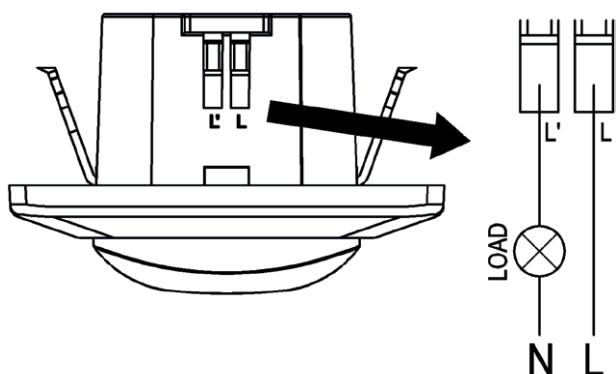


### INFORMATIONS DE DÉTECTION

- Zone de détection : Max. 4 à 9 m Réglable
- Hauteur d'installation : 1 à 1,8 m
- Angle de détection : 190°
- Lux : <3~2000 Lux réglable
- Temps : 10sec à 7min



### CÂBLAGE



Les produits présentés dans les documents, offres commerciales, catalogues ou fiches techniques sont soumis à modification sans préavis.  
Les caractéristiques ne deviennent contractuelles qu'après accord écrit de la direction de MIIDEX LIGHTING.