

## INTERRUPTEUR MURAL AUTOMATIQUE LED INFRAROUGE - IP20 - 160°

REF : 754971



### Ref. 754971

Produit : Détecteur mural automatique  
Détecteur de mouvement IR

Pmax : 150W Led Max

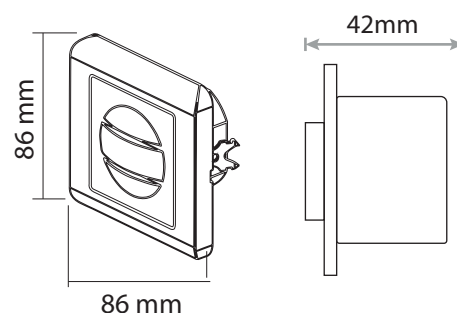
Consommation : 0,5W

Dimensions (L x l x H) : 86 x 86 x 42 mm

Emballage : Boite

EAN : 3701124403445

### Dimensions



### Paramètres

Tension entrée : 220-240V AC

Fréquence : 50~60Hz

Température et humidité de travail :  
-20°C- +40 °C / <93%

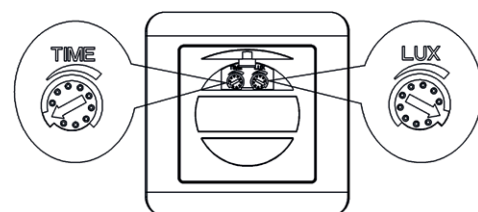
Indice de protection IP : IP20

Indice de protection IK : IK06

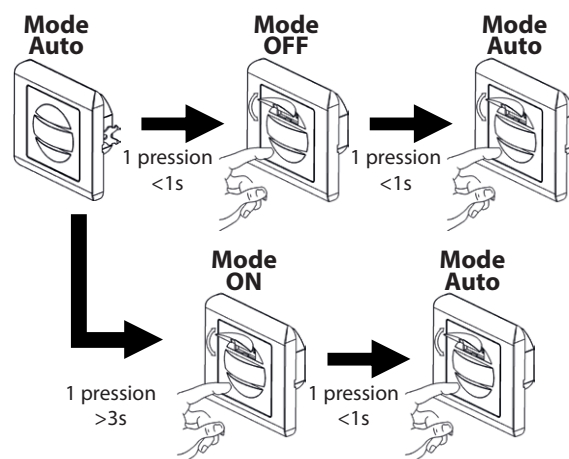
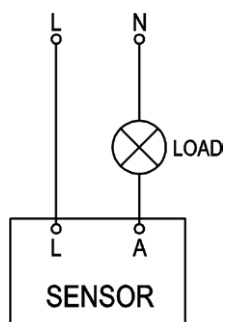
Poids Net : 0,080 Kg

### INFORMATIONS DE DÉTECTION

- Zone de détection : Max. 9m
- Hauteur d'installation : 1 à 1,8 m
- Angle de détection : 160°
- Lux : <3~2000 Lux réglable
- Temps : 10sec à 7min



### CÂBLAGE



Les produits présentés dans les documents, offres commerciales, catalogues ou fiches techniques sont soumis à modification sans préavis.  
Les caractéristiques ne deviennent contractuelles qu'après accord écrit de la direction de MIIDEX LIGHTING.