



Ce produit est garanti contre tout défaut de fabrication pendant une durée de 2 ans.
This product is guaranteed against any manufacturing defect for a period of 2 years.

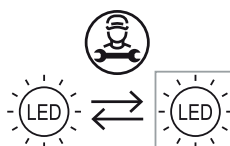
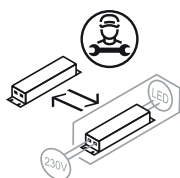
Référence Item Number	Tension d'alimentation Power	Fréquence Frequency	Amperes	IP	IRC CRI	IK
758804	220-240V	50/60Hz	0.35A	65	>80	10

NOTICE DE SÉCURITÉ

- Lisez attentivement les instructions avant utilisation
- Conservez cette notice tant que vous utilisez l'appareil.
- Le montage et l'entretien sont réservés à des personnes qualifiées pouvant intervenir sur des produits devant être reliés manuellement à du courant 230V
- Avant toute action de montage, coupez l'alimentation électrique
- Reliez en premier le câble de la mise à la terre
- Attention, risque de choc électrique à l'ouverture du produit. ⚠
- Ce luminaire a une alimentation intégrée, il suffit de relier le luminaire à une arrivée électrique 220-230VAC pour le faire fonctionner.
- L'aspect intégré de l'alimentation a un impact sur le design du luminaire et son installation et usage.
- Pour le luminaire avec une alimentation intégrée, le design est soumis à des problématiques d'aération liée au refroidissement d'une alimentation intégrée.
- Ce type de luminaire peut être plus volumineux et lourd qu'un luminaire avec une alimentation déportée
- Luminaire conçu pour installation directe sur des surfaces normalement inflammables
- Ne pas regarder le luminaire en utilisation normale plus de 10 secondes cela peut être dangereux pour les yeux.
- Il convient que le luminaire soit positionné de telle manière que le regard prolongé du luminaire à une distance inférieure à 0.20 m ne soit pas possible.
- Ce produit répond à toutes les exigences essentielles de chacune des directives qui lui sont applicables.
- En fin de vie, ce produit doit faire l'objet d'une collecte séparée et ne doit pas être mélangé aux autres déchets ménagers pour le respect de la santé et de la sécurité des personnes et pour la conservation des ressources naturelles.

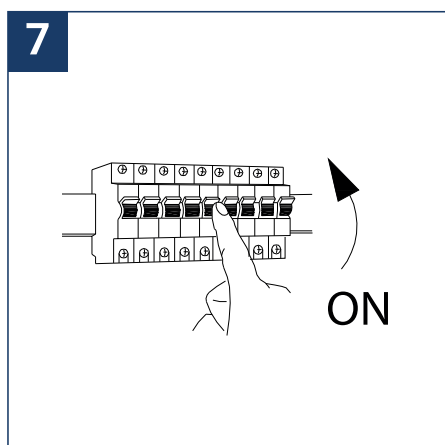
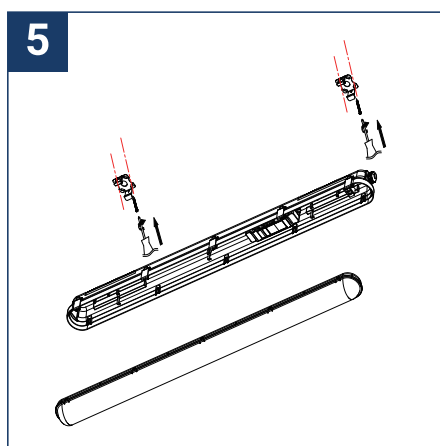
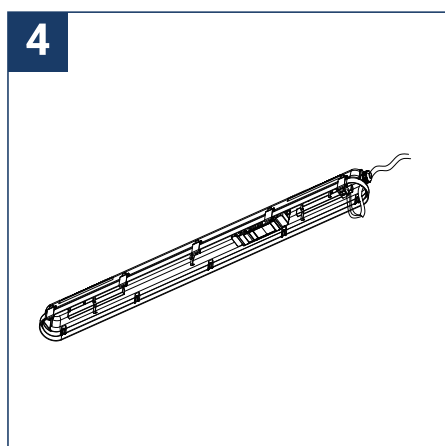
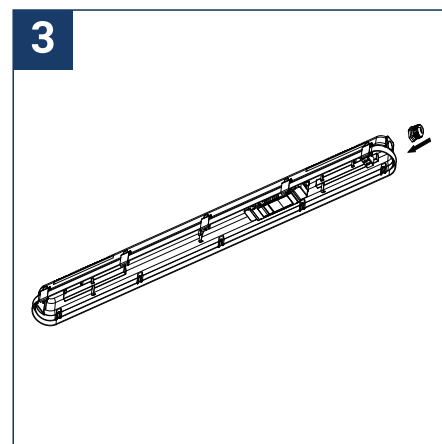
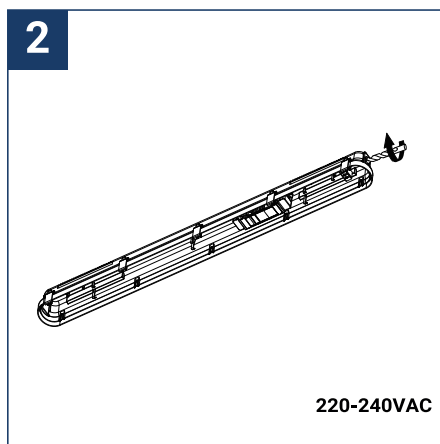
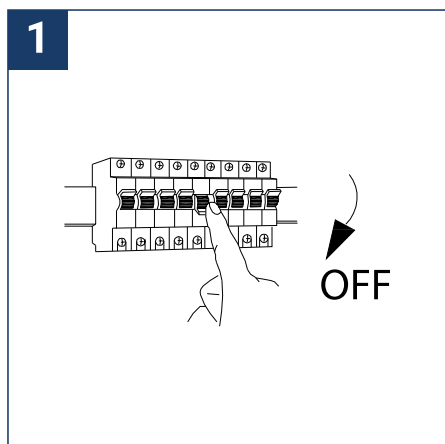
SAFETY NOTE

- Read the instructions carefully before use
- Keep these instructions while you use the device.
- Installation and maintenance are reserved for qualified people who can work on products that must be manually connected to 230V current
- Before any assembly action, cut off the power supply
- Connect the earth cable first
- Caution, risk of electric shock when opening the product. ⚠
- This luminaire has a built-in power supply, just connect the luminaire to a 220-230VAC electrical supply to make it work.
- The integrated aspect of the power supply has an impact on the design of the luminaire and its installation and use.
- For the luminaire with an integrated power supply, the design is subject to ventilation problems linked to the cooling of an integrated power supply.
- This type of luminaire can be larger and heavier than a luminaire with a remote power supply
- Luminaire designed for direct installation on normally flammable surfaces
- Do not look at the luminaire in normal use for more than 10 seconds as this can be dangerous for the eyes.
- The luminaire should be positioned in such a way that prolonged viewing of the luminaire at a distance of less than 0.20 m is not possible.
- This product meets all the essential requirements of each of the directives applicable to it.
- At the end of its life, this product must be collected separately and must not be mixed with other household waste for the respect of human health and safety and for the conservation of natural resources.



Ce produit contient une source lumineuse de classe d'efficacité énergétique

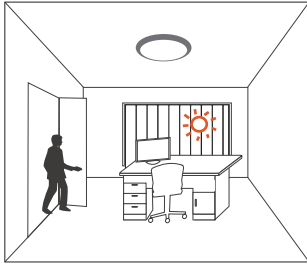




FONCTIONS DU DÉTECTEUR / DETECTOR FUNCTIONS

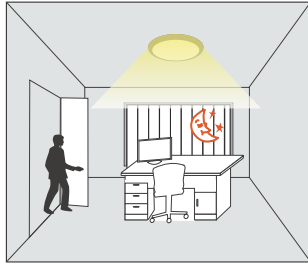
STEP-DIM FUNCTION
(corridor function)

Le détecteur de mouvement peut allumer la lumière en fonction du mouvement. Avec ce détecteur intégré, la lumière est automatiquement allumée en cas de besoin et atténuée au niveau prédéfini avant qu'elle ne soit totalement éteinte.



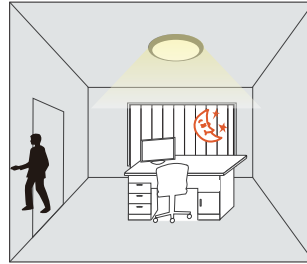
La lumière reste éteinte pendant la journée même lorsqu'un mouvement est détecté. (Le niveau de lux ambiant est supérieur au pré-réglage seuil de lumière du jour)

The light keeps off during daytime even when movement is detected. (Ambient lux level is above preset daylight threshold)



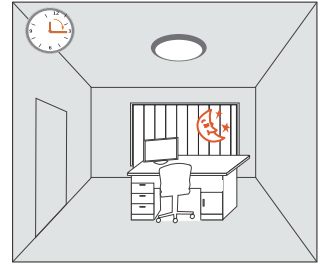
Avec mouvement et insuffisant niveau de lux ambiant, la lumière est déclenché à 100% par le détecteur.

With movement and insufficient ambient lux level, the light is triggered on 100% by the detector.



S'il n'y a plus de mouvement, le la lumière s'atténue jusqu'au niveau de veille après le temps de maintien.

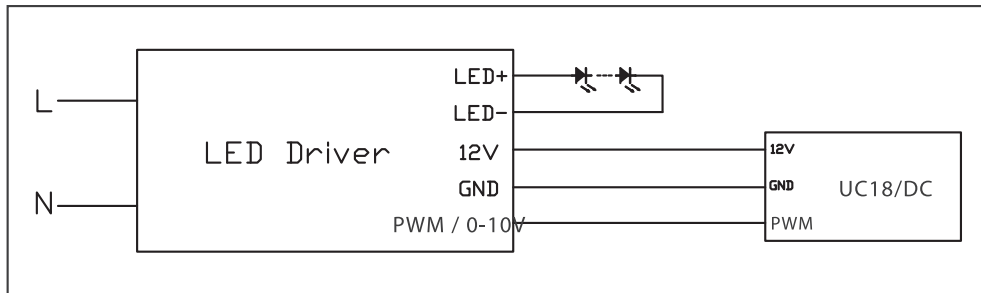
If there is no more movement, the light dims to stand-by dimming level after hold-time.



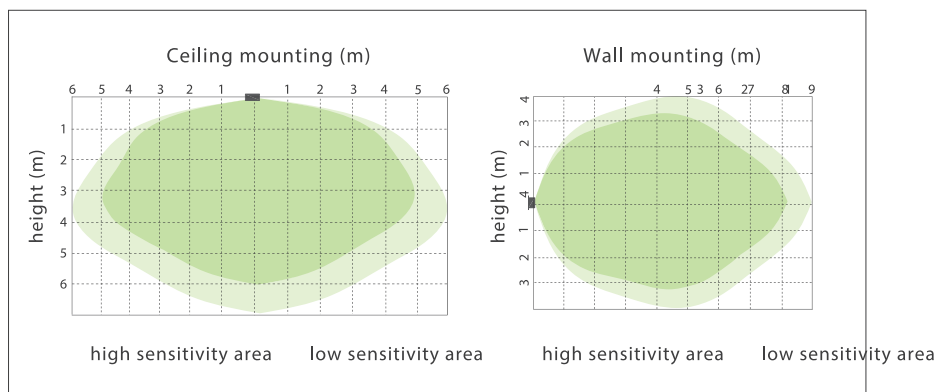
La lumière s'éteint automatiquement après le temps de veille.

The light turns off automatically after stand-by time.

CÂBLAGE / WIRING



CÂBLAGE / WIRING



FONCTIONS DU DÉTECTEUR / DETECTOR FUNCTIONS

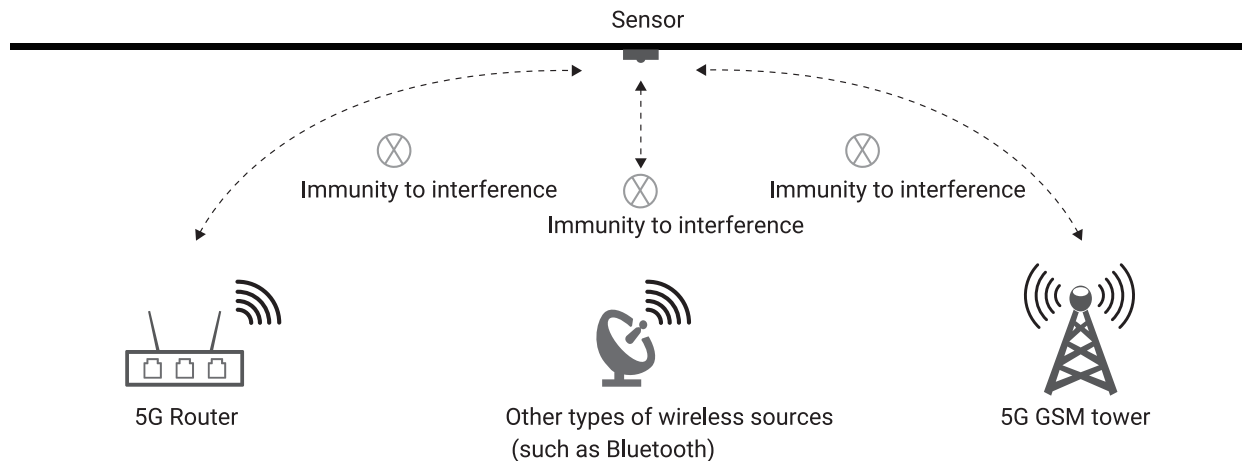
ANTI INTERFERENCE

Le capteur de mouvement à micro-ondes utilise une antenne haute fréquence (HF) de 5,8 GHz. Avec la densité croissante des environnements sans fil tels que 5G GSM et 5G Wi-Fi, cela a créé des défis supplémentaires pour le fonctionnement du capteur car l'air est partagé par toutes sortes de signaux sans fil, et les transmissions de n'importe quel appareil à la même fréquence pourraient potentiellement causer des interférences. Les effets des interférences peuvent provoquer un faux déclenchement des capteurs (s'allumer/s'éteindre de manière erratique), ou des lumières qui restent allumées même après un temps de maintien, etc.

Il a développé un module HF robuste, chargé avec notre propre logiciel sophistiqué spécial. Ce module HF robuste peut supporter différents types d'interférences sans fil dans l'application réelle. Nous croyons que c'est la solution ultime pour exiger environnements d'installation à l'avenir.

Microwave motion sensor uses 5.8GHz high frequency (HF) antenna. With the increasing density of wireless environments such as 5G GSM and 5G Wi-Fi, this has created extra challenges for sensor's operation because the air is shared by all kinds of wireless signals, and transmissions from any device at the similar frequency could potentially cause interference. The effects of interference may cause false triggering of sensors (turning on/off erratically), or lights staying on even after hold time etc.

It has developed a robust HF module, loaded with our own special sophisticated software. This robust HF module can withstand different types of wireless interferences in the real application. We believe this is the ultimate solution towards demand-ing installation environments in the future.



FONCTIONS DU DÉTECTEUR / DETECTOR FUNCTIONS

**DAYLIGHT
MONITORING**

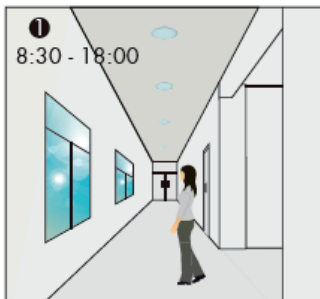
Désormais, avec la technologie Photocell Advance, le capteur de lumière du jour peut remplacer le capteur de mouvement

1. Allumer/éteindre automatiquement le luminaire chaque fois que l'exigence de lux prédéfinie est remplie
2. Même s'il y a un mouvement constant autour, le capteur de lumière du jour surveille toujours le niveau de lux ambiant et éteint la lumière
3. Cette fonction est activée lorsque la période de veille est réglée sur "+∞"

Now with Photocell Advance technology, daylight sensor can override motion sensor

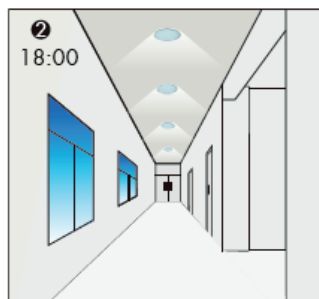
1. Automatically turn on/off luminaire whenever pre-set lux requirement is fulfilled
2. Even if there is constant movement around, daylight sensor is still monitoring ambient lux level and turns light off
3. This function is activated when stand-by period set to "+∞"

Exemple d'applications / Application example



La lumière reste éteinte lorsque le niveau de lumière naturelle dépasse seuil de lumière du jour pré-réglé, pair si un mouvement est détecté.

The light remains off when natural light level exceeds daylight threshold preset, even if motion is detected.



La lumière s'allume automatiquement à faible niveau lorsque la lumière naturelle le niveau de lux tombe en dessous du pré-réglage seuil de lumière du jour, même si il n'y a personne autour.

The light automatically turns on at dim level when natural light lux level drops below preset daylight threshold, even if there are no people around.



When there is motion detected, the light switches on at hold time brightness level.

The light keeps off during daytime even when movement is detected. (Ambient lux level is above preset daylight threshold)



La lumière s'allume automatiquement à nouveau au niveau faible quand il y a aucun mouvement n'est détecté.

The light automatically turns on at dim level again when there is no motion detected.



La lumière s'éteint automatiquement lorsque la lumière naturelle dépasse seuil de lumière du jour pré-réglé, pair avec présence.

The light automatically turns off when the natural light exceeds daylight hreshold preset, even with presence.


RÉGLAGES / SETTINGS

1. Sensitivity

La sensibilité peut être ajustée en sélectionnant la combinaison sur les commutateurs DIP pour différentes applications.

Sensitivity can be adjusted by selecting the combination on the DIP switches for different applications.

- I – 100%
- II – 50%




	1	
I	●	100%
II	○	50%

2. Hold-time

Le temps de maintien fait référence à la période pendant laquelle la lumière reste 100% activé si plus aucun mouvement n'est détecté.

Hold-time refers to the time period that the light remains 100% on if no more movement is detected.

- I – 5s
- II – 90s
- III – 5min
- IV – 15min




	2	3	
I	●	●	5s
II	●	○	90s
III	○	●	5min
IV	○	○	15min

3. Daylight threshold

Différents seuils de lumière du jour peuvent être pré-réglés sur les commutateurs DIP. Lumière s'allumera toujours en cas de mouvement si le capteur de lumière du jour est désactivé.

Different daylight threshold can be preset on DIP switches. Light will always turn on upon movement if daylight sensor is disabled.

- I – Disable
- II – 50Lux
- III – 20Lux
- IV – 5Lux




	4	5	
I	●	●	Disabe
II	●	○	50Lux
III	○	●	20Lux
IV	○	○	5Lux

4. Stand-by time

C'est la période de temps pendant laquelle la lumière reste à un niveau bas avant qu'il ne soit complètement éteint.

This is the time period that the light remains at a low level before it is completely turned off.

- I – 0s
- II – 10s
- III – 10min
- IV – ∞



	6	7	
I	●	●	0s
II	●	○	10s
III	○	●	10min
IV	○	○	+∞

5. Stand-by dimming level

La lumière peut être atténuée à différents niveaux après le temps de maintien.

Light can be dimmed to different levels after hold-time.

- I – 10%
- II – 30%



	8	
I	●	10%
II	○	30%