



Ce produit est garanti contre tout défaut de fabrication pendant une durée de 5 ans.
This product is guaranteed against any manufacturing defect for a period of 5 years.

Référence Item Number	Tension d'alimentation Power	Fréquence Frequency	Amperes	IP	IRC CRI
75962	85-256V	50/60Hz	0.87A	20	/
75963	85-265V	50/60Hz	0.116A	20	/

NOTICE DE SÉCURITÉ

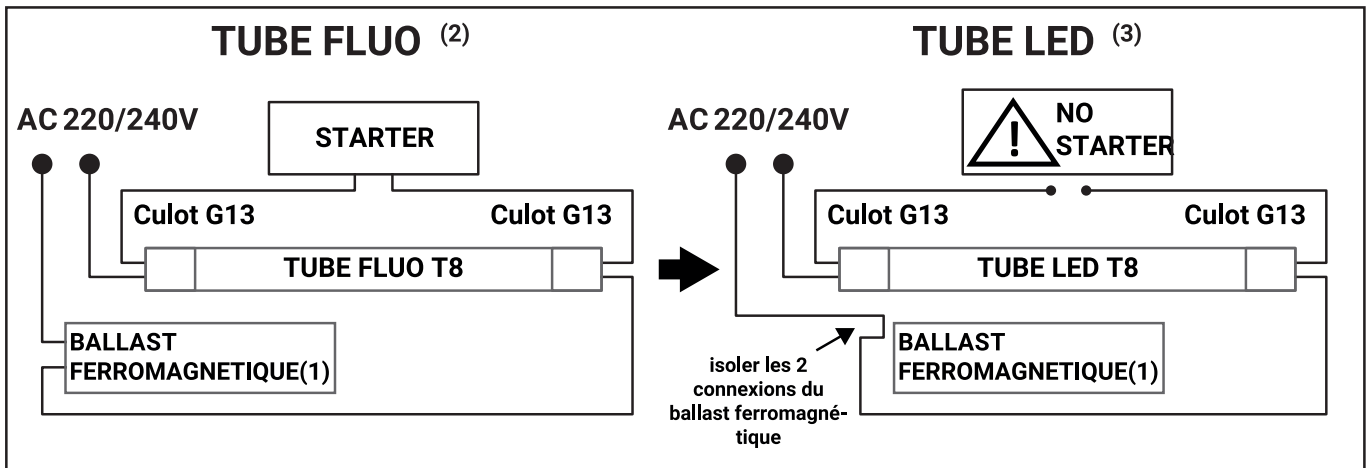
1. Le tube LED doit être installé par un électricien ou un technicien qualifié.
2. L'interrupteur doit être positionné sur off.
3. Attention au choc électrique en remplaçant le tube LED.
4. Si vous avez un doute sur l'installation ou sur le tube, consultez un électricien ou un technicien qualifié.
5. N'exercez pas de pression ou ne posez pas de poids sur le tube.
6. Le tube doit être installé à l'intérieur et au sec. Si le tube doit être installé à l'extérieur il faut le placer OBLIGATOIREMENT dans un boîtier étanche avec une installation étanche.
7. Le tube Led défectueux doit être remplacé à temps.
8. Si le tube est défectueux n'essayez pas de le réparer vous-même.
9. Le tube n'est pas dimmable. N'utilisez pas de variateur.
10. La source lumineuse n'est pas remplaçable ; lorsque la source lumineuse atteint sa fin de vie, le produit entier doit être remplacé.
11. Ce produit répond à toutes les exigences essentielles de chacune des directives qui lui sont applicables.

SAFETY NOTE

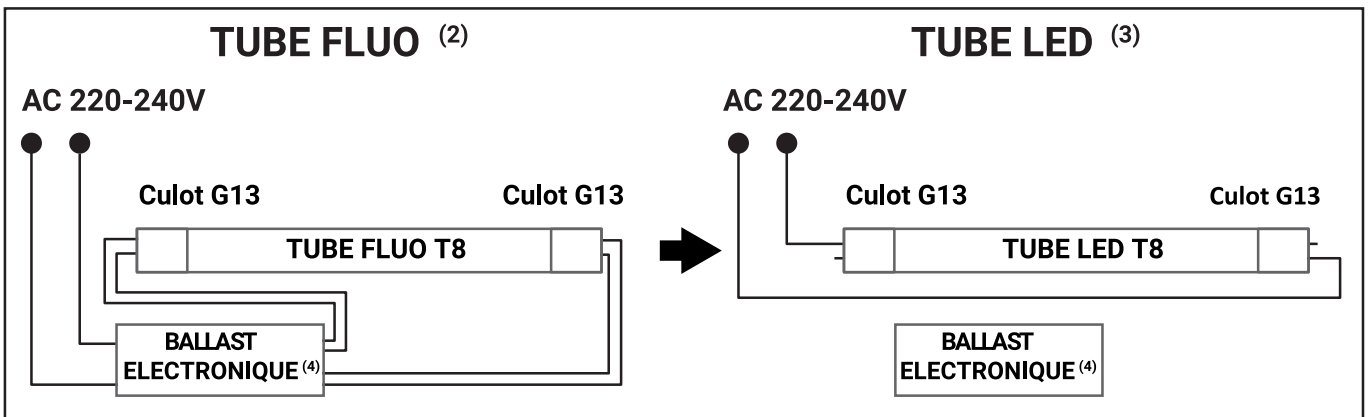
1. The LED tube should be installed by a qualified electrician or technician.
2. The switch must be in the off position.
3. Beware of electric shock when replacing the LED tube.
4. If in doubt about the installation or the tubing, consult a qualified electrician or technician.
5. Do not apply pressure or put weight on the tube.
6. The tube should be installed indoors and in a dry place. If the tube is to be installed outside, it must be placed MANDATORY in a waterproof box with a waterproof installation.
7. Defective Led tube should be replaced in time.
8. If the tube is defective do not try to repair it yourself.
9. The tube is not dimmable. Do not use a dimmer.
10. The light source is not replaceable; When the light source reaches its end of life, the entire product should be replaced.
11. This product meets all the essential requirements of each of the directives applicable to it.

Ref : 75962-75963

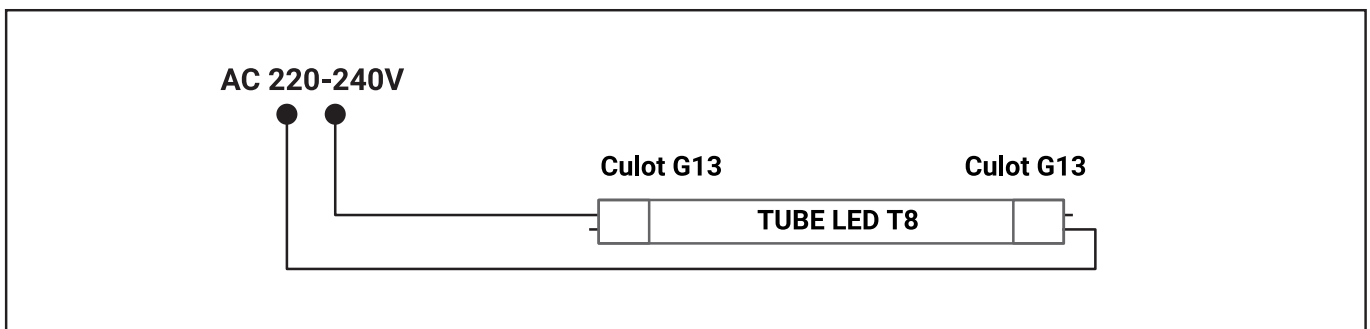
SI BALLAST FERROMAGNETIQUE (1)



SI BALLAST ELECTRONIQUE (4)



BOITIER SANS BALLAST (5)



Tube phase one side - neutral other side

- (1) If ferromagnetic ballast
- (2) Fluorescent tube
- (3) LED tube
- (4) Electronic Ballast
- (5) Casing without ballast

