

## TUBE LED T8 - PHASE D'UN CÔTÉ / NEUTRE DE L'AUTRE 18W - 1900 lm - 6000K - 1200 mm

REF : 7602



### Ref. 7602

Produit : Tube T8

**Flux sortant : 1900 lm**

Puissance absorbée : 18W

Température couleur : 6000K

**Dimmable : Non**

Dimension (L) : 1200 mm

Emballage : Boite

EAN : 3760173772124

*Tube aux normes alimentaires*

*Pas de bris de verre - tube filmé*

### Paramètres

Index Rendu Couleur (IRC) : > 80

Lumens/Watt :  $\approx 105,55$  lm/W

\*Classification énergétique : 

Tension entrée : 220-240V AC

Fréquence : 50~60Hz

Température de travail : -20 °C- +40 °C

Facteur de puissance = 0,6

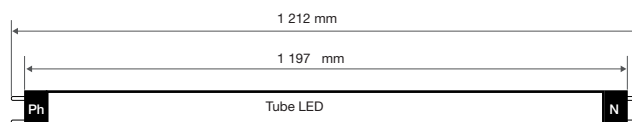
Matériaux utilisés : Verre + PC

Matière de film plastique : PET

Durée de vie : 30,000h

Poids Net :  $\approx 0,205$  Kg

### Dimensions



### Accessoires non fournis

Support double tubes : Réf.76105

Boîtier étanche sans ballast - 1 tube : Réf.7590

Boîtier étanche sans ballast - 2 tubes : Réf.7592

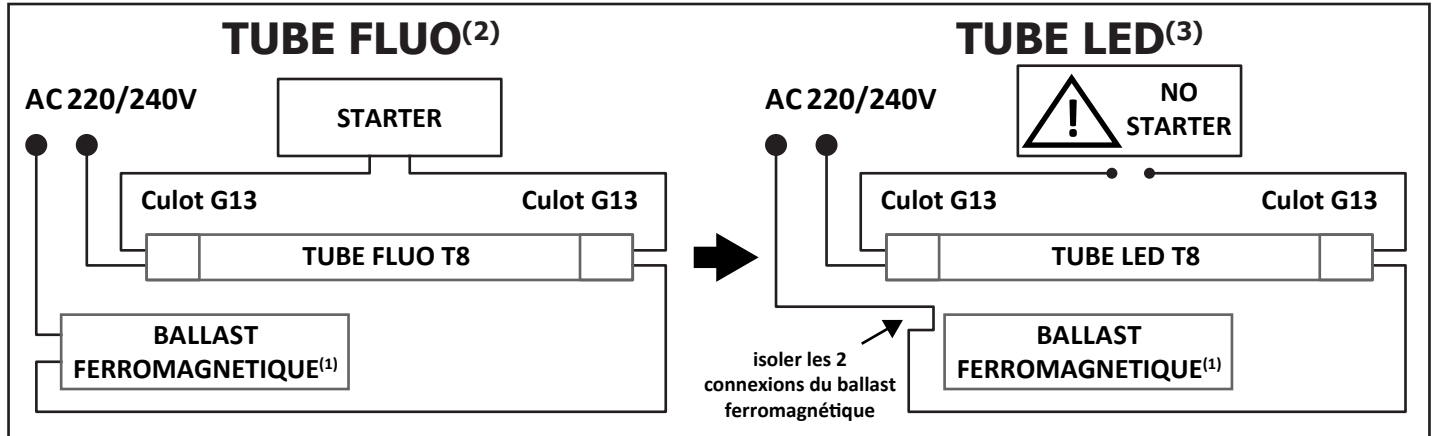
Boîtier étanche sans ballast - 1 tube : Réf.75900

Boîtier étanche sans ballast - 2 tubes : Réf.75920

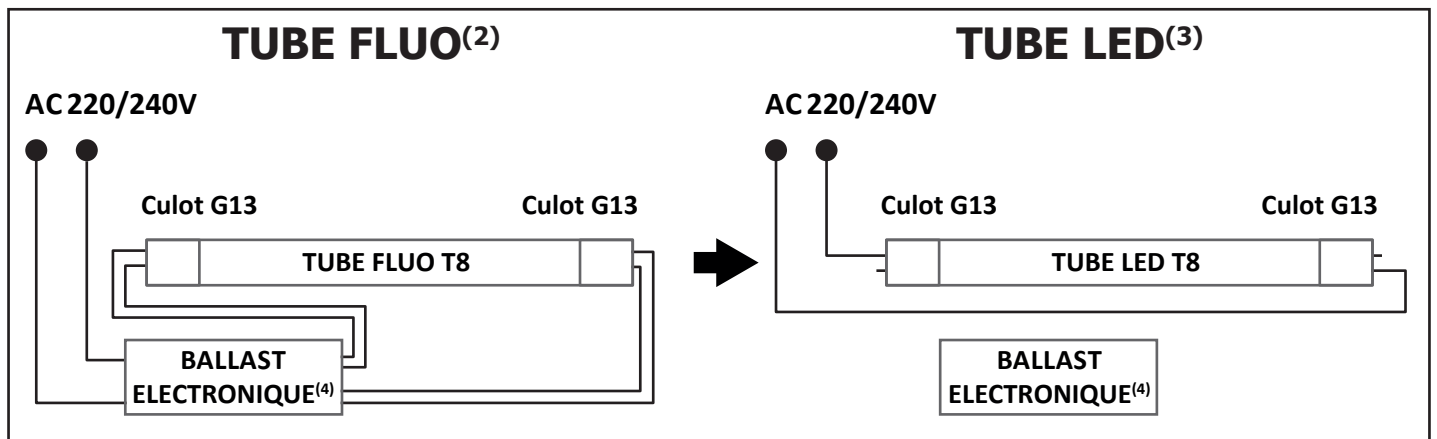
*\*nouveau classement énergétique conforme à la réglementation en vigueur depuis le 01/09/2021*

*Les produits présentés dans les documents, offres commerciales, catalogues ou fiches techniques sont soumis à modification sans préavis.  
Les caractéristiques ne deviennent contractuelles qu'après accord écrit de la direction de MIIDEX LIGHTING.*

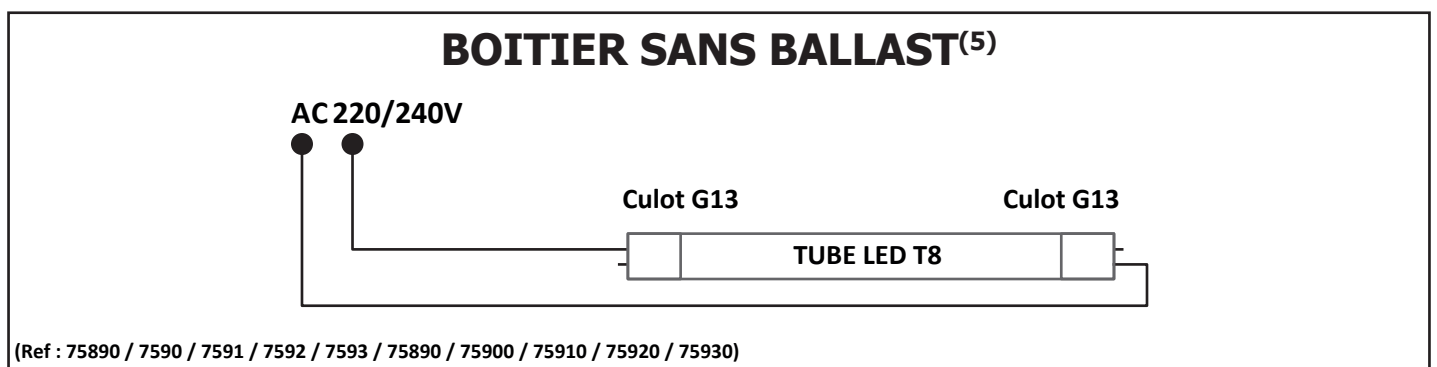
## TUBE T8 PHASE UN COTÉ / NEUTRE AUTRE COTÉ\* SI BALLAST FERROMAGNETIQUE<sup>(1)</sup>



## SI BALLAST ELECTRONIQUE<sup>(4)</sup>



## BOITIER SANS BALLAST<sup>(5)</sup>



\*Tube phase one side - neutral other side / Tubo fase uno lado - neutro otro lado / Tubo fase un lato - neutro altro lato / Rohr Phase eins - neutral andere Seite

(1) If ferromagnetic ballast / Si lastre ferromagnético / Se zavorra ferromagnetica / Wenn ferromagnetisches Vorschaltgerät

(2) Fluorescent tube / Tubo fluorescente / Tubo fluorescente / Leuchtstoffröhre

(3) LED tube / Tubo LED / Tubo led / LED-Röhre

(4) Electronic Ballast / Lastre electrónico / Ballast elettronico / Elektronischer Ballast

(5) Casing without ballast / Carcasa sin lastre / Involucro senza zavorra / Gehäuse ohne Ballast

