

TUBE LED T8 - PHASE D'UN CÔTÉ / NEUTRE DE L'AUTRE 14W - 1200 lm - 4000K

REF : 7604



Ref. 7604

Produit : Tube T8

Flux sortant : 1200 lm

Puissance absorbée : 14W

Dimmable : Non

Dimensions (L) : 900 mm

Température couleur : 4000K

Emballage : Boite

EAN : 3701124401915

Paramètres

Index Rendu Couleur (IRC) : > 80

Lumens/Watt : 85 lm/W

Classification énergétique : **A⁺**

Tension entrée : 180-265V AC

Fréquence : 50~60Hz

Température de travail : -10 °C- +40 °C

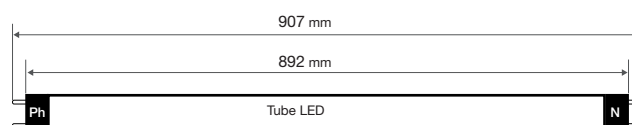
Matériaux utilisés : verre + polycarbonate

Matière de film plastique : PET

Durée de vie : 30,000h

Poids Net : 0.156Kg

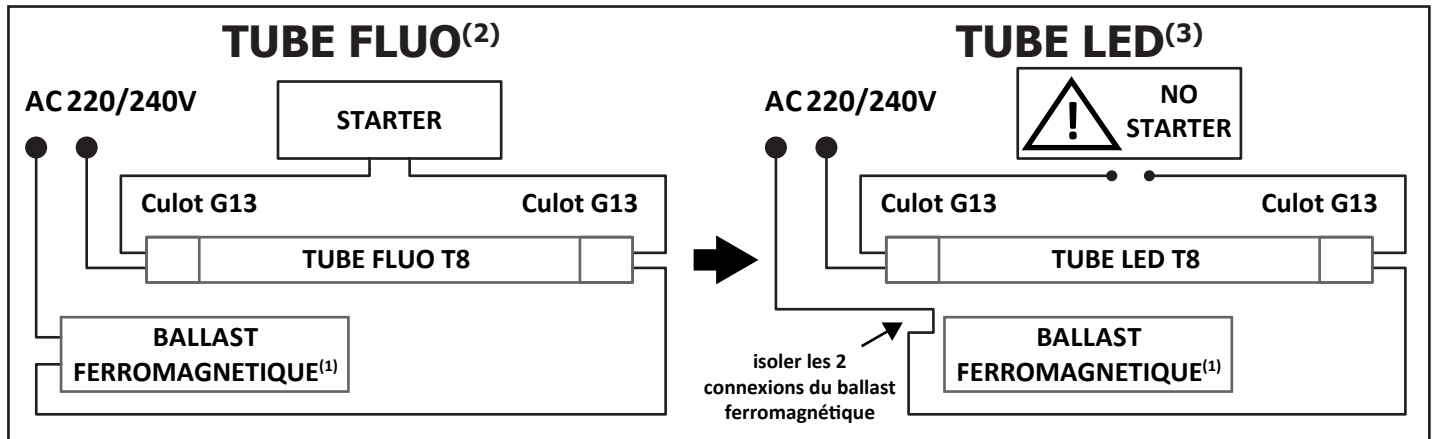
Dimensions



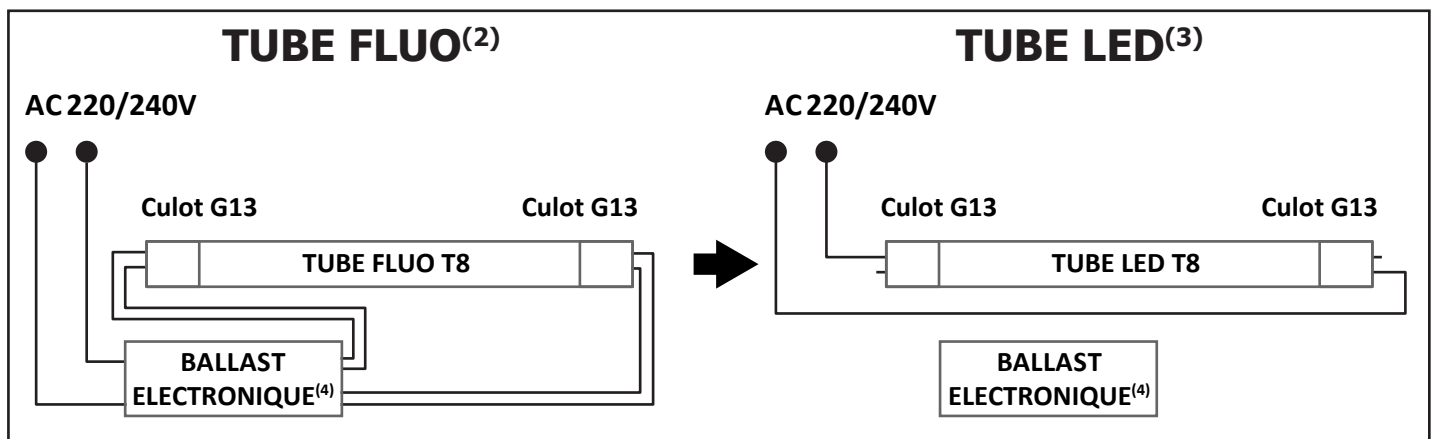
Accessoires non fournis

Boitier étanche sans ballast - 1 tube : Réf.75890

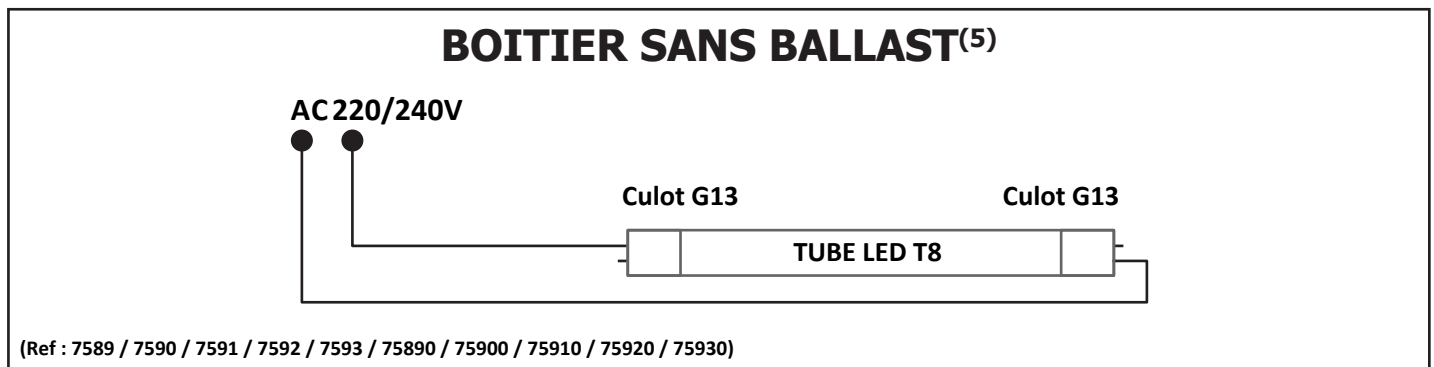
TUBE T8 PHASE UN COTÉ / NEUTRE AUTRE COTÉ* SI BALLAST FERROMAGNETIQUE⁽¹⁾



SI BALLAST ELECTRONIQUE⁽⁴⁾



BOITIER SANS BALLAST⁽⁵⁾



(Ref : 7589 / 7590 / 7591 / 7592 / 7593 / 75890 / 75900 / 75910 / 75920 / 75930)

*Tube phase one side - neutral other side / Tubo fase uno lado - neutro otro lado / Tubo fase un lato - neutro altro lato / Rohr Phase eins - neutral andere Seite

(1) If ferromagnetic ballast / Si lastre ferromagnético / Se zavorra ferromagnetica / Wenn ferromagnetisches Vorschaltgerät

(2) Fluorescent tube / Tubo fluorescente / Tubo fluorescente / Leuchtstoffröhre

(3) LED tube / Tubo LED / Tubo led / LED-Röhre

(4) Electronic Ballast / Lastre electrónico / Ballast elettronico / Elektronischer Ballast

(5) Casing without ballast / Carcasa sin lastre / Involucro senza zavorra / Gehäuse ohne Ballast

