



Ce produit est garanti contre tout défaut de fabrication pendant une durée de 2 ans.  
This product is guaranteed against any manufacturing defect for a period of 2 years.

Référence Item Number	Tension d'alimentation Power	Fréquence Frequency	Amperes	IP	IRC CRI
7598	220-240V	50Hz	0.09A	20	>80
7599	220-240V	50Hz	0.15A	20	>80
7600	220-240V	50Hz	0.201A	20	>80
7602	220-240V	50Hz	0.151A	20	>80
7603	220-240V	50Hz	0.201A	20	>80
7604	220-240V	50Hz	0.12A	20	>80
7605	220-240V	50Hz	0.117A	20	>80
7606	220-240V	50Hz	0.09A	20	>80
7607	220-240V	50Hz	0.155A	20	>80
7608	220-240V	50Hz	0.201A	20	>80
7609	220-240V	50Hz	0.084A	20	>80
75992	220-240V	50Hz	0.15A	20	>80
76002	220-240V	50Hz	0.201A	20	>80

### NOTICE DE SÉCURITÉ

1. Le tube LED doit être installé par un électricien ou un technicien qualifié.
2. L'interrupteur doit être positionné sur off.
3. Attention au choc électrique en remplaçant le tube LED.
4. Si vous avez un doute sur l'installation ou sur le tube, consultez un électricien ou un technicien qualifié.
5. N'exercez pas de pression ou ne posez pas de poids sur le tube.
6. Le tube doit être installé à l'intérieur et au sec. Si le tube doit être installé à l'extérieur il faut le placer OBLIGATOIREMENT dans un boîtier étanche avec une installation étanche.
7. Le tube Led défectueux doit être remplacé à temps.
8. Si le tube est défectueux n'essayez pas de le réparer vous-même.
9. Le tube n'est pas dimmable. N'utilisez pas de variateur.
10. La source lumineuse de ce luminaire n'est pas remplaçable ; lorsque la source lumineuse atteint sa fin de vie, le luminaire entier doit être remplacé.
11. Ce produit répond à toutes les exigences essentielles de chacune des directives qui lui sont applicables.

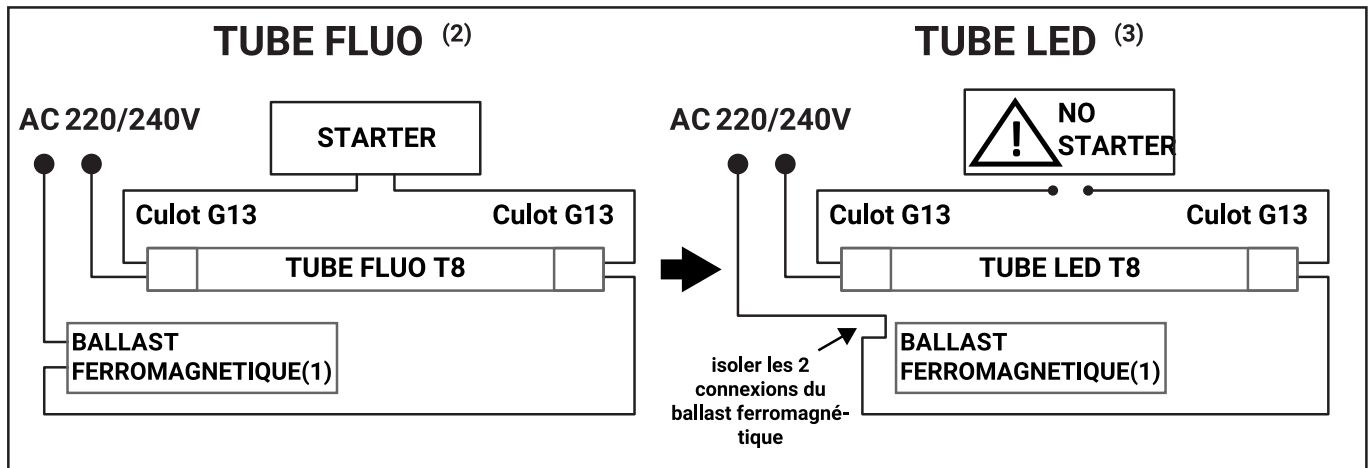
### SAFETY NOTE

1. La instalación o el mantenimiento del tubo LED debe de ser efectuado por un electricista o técnico cualificado.
2. La instalación del Tubo LED debe efectuarse una vez la corriente eléctrica cortada.
3. Atención con las posibles descargas eléctricas al cambiar el tubo.
4. Si tiene dudas sobre la instalación y/o utilización del tubo, contacte con un electricista o técnico cualificado.
5. Evite impactos del tubo con materias rígidas y pesadas.
6. El tubo LED, es de uso interior. Si desea hacer una instalación exterior necesitará una pantalla estanca.
7. Reemplace el tubo defectuoso rápidamente.
8. Si el tubo está defectuoso, no intente repararlo usted mismo.
9. Este tubo no es regulable. No utilice variador.
10. La fuente de luz de esta lámpara no es reemplazable ; cuando la fuente de luz llega al final de su vida, toda la lámpara debe ser sustituida.
11. This product meets all the essential requirements of each of the directives applicable to it.

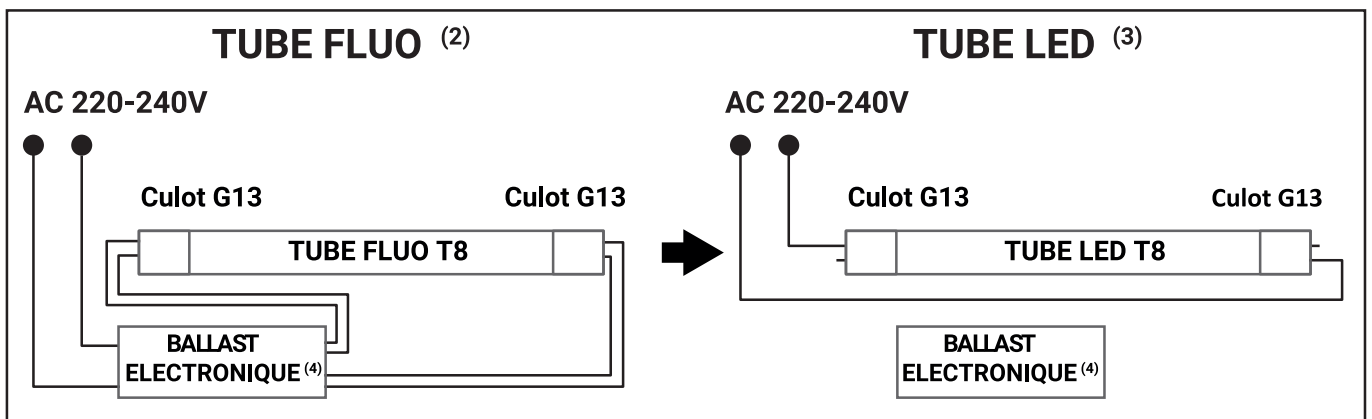


Ref : 7598-7599-7600-7602-7603-7604-7605-7606-7607-7608-7609-75961-75963-75992-76050

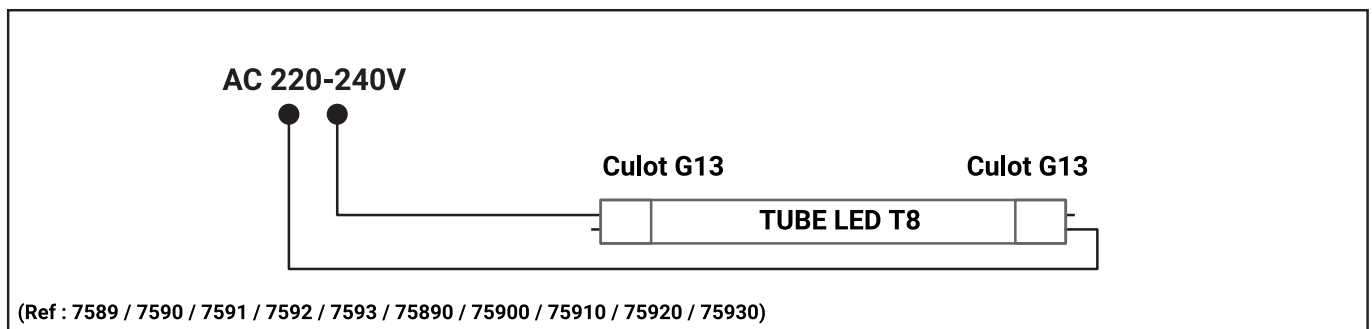
### SI BALLAST FERROMAGNETIQUE (1)



### SI BALLAST ELECTRONIQUE (4)



### BOITIER SANS BALLAST (5)



\*Tube phase one side - neutral other side

- (1) If ferromagnetic ballast
- (2) Fluorescent tube
- (3) LED tube
- (4) Electronic Ballast
- (5) Casing without ballast

