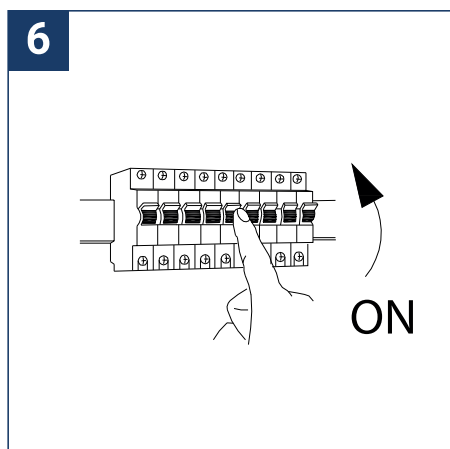
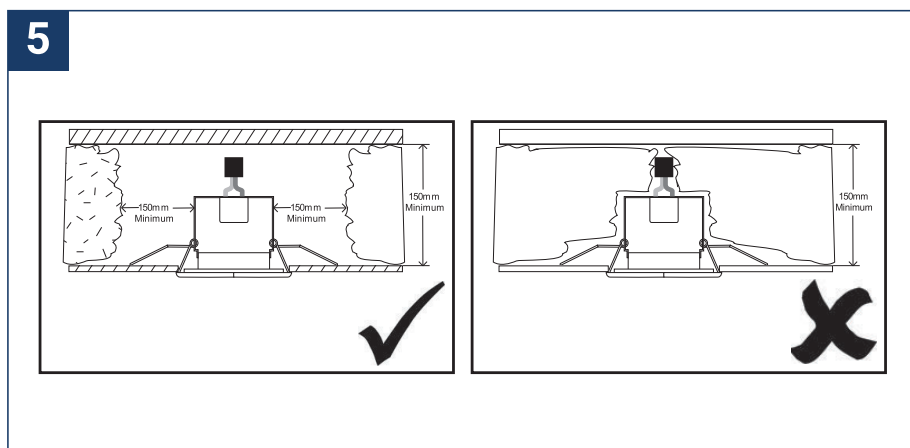
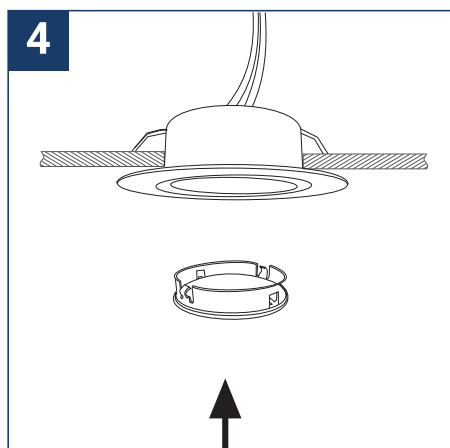
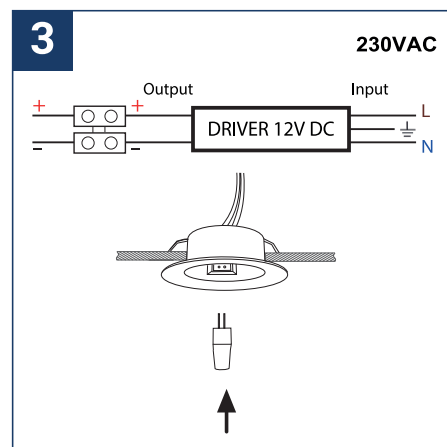
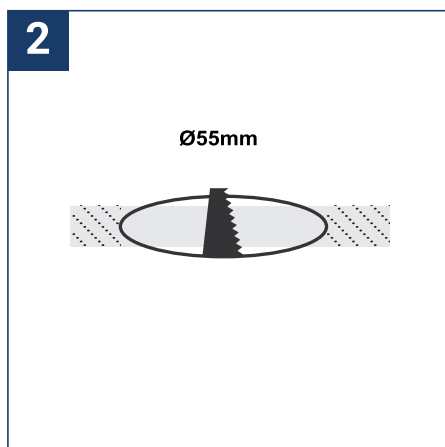
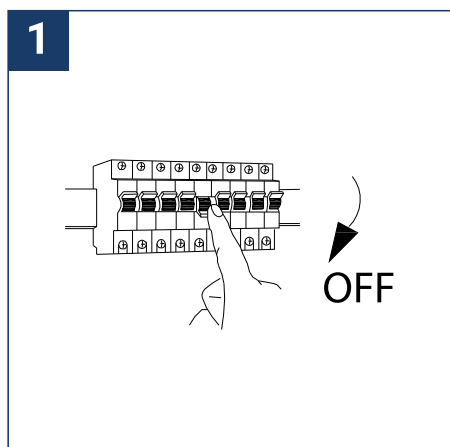


Ref : 7730



FR

Cet appareil et ses accessoires se recyclent

A DÉPOSER EN MAGASIN

A DÉPOSER EN DÉCHÈTERIE



Points de collecte sur [www.quefairedemesdechets.fr](http://www.quefairedemesdechets.fr)  
Privilégiez la réparation ou le don de votre appareil !

