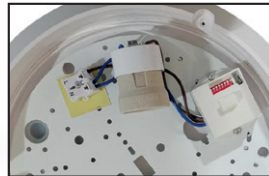


RONDO E27

PLAFONNIER LED Ø297 mm + DÉTECTEUR IR AVEC DOUILLE E27



Connecteur rapide double entrée

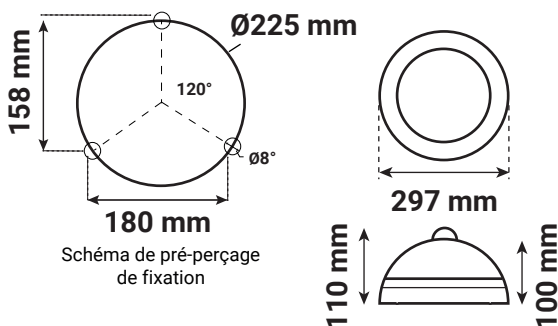
Ref. 778606

Type : Plafonnier + détecteur de mouvement IR
 Finition extérieure : Blanc
 Douille : E27
 Puissance absorbée : 12 W LED Max (60 W)
 Dimmable : Avec ampoule dimmable (non fournie)
 Dimensions ampoule max. : Ø65 x 130 mm
 Dimensions (Ø x H) : 297 x 110 mm
 Type de pose : Plafonnier ou applique
 Emballage : Boite
 EAN : 3701124426932
 Détection : Entre 6 m et 8 m
 Préconisation d'installation de 4 m entre chaque détecteur
 Vis anti-vandale

Paramètres

Tension entrée : 220-240V AC
 Fréquence : 50~60Hz
 Température de travail : -20 °C / +45 °C
 Matériaux utilisés : Alu + PC
 Poids Net : ≈ 0.826 Kg

Dimensions



ATTENTION !
 Ne pas tirer sur le détecteur pour ouvrir le produit

Câble
 Bouchon à vis
 Détecteur IR
 DIP Switch

DIP Switch
 Seuil de lumières Sensibilité Délai de temps

- Seuil Lumières du Jour (desactivé / 10 lux)
- Zone de détection (100% - 10%)
- Délai (5s - 8min)*

* Activer 1 seul picot de temps, si aucun picot n'est activé Temps : ∞

Marron Input
 Bleu Charge
 Rouge Output

Les produits présentés dans les documents, offres commerciales, catalogues ou fiches techniques sont soumis à modification sans préavis.
 Les caractéristiques ne deviennent contractuelles qu'après accord écrit de la direction de MIIDEX LIGHTING.