

Ref : 778606

E27

IP65



60W max.



Ce produit est garanti contre tout défaut de fabrication pendant une durée de 2 ans.
This product is guaranteed against any manufacturing defect for a period of 2 years.
Este producto está garantizado contra cualquier defecto de fabricación por un periodo de 2 años.
Questo prodotto è garantito contro qualsiasi difetto di fabbricazione per un periodo di 2 anni.
Dieses Produkt wird für einen Zeitraum von 2 Jahren gegen Herstellungsfehler garantiert.

SAFETY NOTE

- Read the instructions carefully before use.
- Keep these instructions while you use the device.
- Installation is reserved for qualified persons who can work on products that must be manually connected to 230V current.
- Before any assembly action, cut off the power supply.
- Caution, risk of electric shock when opening the product. ⚠
- This luminaire does not have a built-in power supply, just connect the luminaire to a 220-230VAC electrical supply to make it work.
- Do not put a coating such as paint on the fixture.
- If an anomaly occurs, cut off the power immediately and contact the dealer.
- Luminaire designed for direct installation on normally flammable surfaces.
- Do not look at the luminaire in normal use for more than 10 seconds as this can be dangerous for the eyes.
- The luminaire should be positioned in such a way that the extended view of the luminaire at a distance of less than 0.20 m is not expected.
- This product meets all the essential requirements of each of the directives applicable to it.
- At the end of its life, this product must be collected separately and must not be mixed with other household waste for the respect of human health and safety and for the conservation of natural resources.

AVVISO DI SICUREZZA

- Leggere attentamente le istruzioni prima dell'uso.
- Conservare queste istruzioni mentre si utilizza il dispositivo.
- L'installazione è riservata a persone qualificate che possono lavorare su prodotti che devono essere collegati manualmente alla corrente 230V.
- Prima di qualsiasi azione di assemblaggio, interrompere l'alimentazione elettrica.
- Attenzione, rischio di scosse elettriche all'apertura del prodotto. ⚠
- Questo apparecchio non ha un alimentatore incorporato, basta collegarlo a un alimentatore 220-230 V CA per farlo funzionare.
- Non applicare un rivestimento come vernice sull'apparecchio.
- Se si verifica un'anomalia, interrompere immediatamente l'alimentazione e contattare il rivenditore.
- Apparecchio progettato per l'installazione diretta su superfici normalmente infiammabili.
- Non guardare l'apparecchio durante il normale utilizzo per più di 10 secondi poiché ciò può essere pericoloso per gli occhi.
- L'apparecchio d'illuminazione deve essere posizionato in modo tale da non prevedere la vista estesa dell'apparecchio ad una distanza inferiore a 0.20 m.
- Questo prodotto soddisfa tutti i requisiti essenziali di ciascuna delle direttive ad esso applicabili.
- Alla fine della sua vita, questo prodotto deve essere raccolto separatamente e non deve essere miscelato con altri rifiuti domestici per il rispetto della salute e della sicurezza umana e per la conservazione delle risorse naturali.

NOTICE DE SÉCURITÉ

- Lisez attentivement les instructions avant utilisation.
- Conservez cette notice tant que vous utilisez l'appareil.
- Le montage est réservé à des personnes qualifiées pouvant intervenir sur des produits devant être reliés manuellement à du courant 230V.
- Avant toute action de montage, coupez l'alimentation électrique.
- Attention, risque de choc électrique à l'ouverture du produit. ⚠
- Ce luminaire n'a pas d'alimentation intégrée, il suffit de relier le luminaire à une arrivée électrique 220-230VAC pour le faire fonctionner.
- Ne pas mettre de revêtement tel que la peinture sur le luminaire.
- Si une anomalie se produit, couper l'alimentation immédiatement et contacter le revendeur.
- Luminaire conçu pour installation directe sur des surfaces normalement inflammables.
- Ne pas regarder le luminaire en utilisation normale plus de 10 secondes cela peut être dangereux pour les yeux.
- Il convient que le luminaire soit positionné de telle manière que le regard prolongé du luminaire à une distance inférieure à 0.20 m ne soit pas possible.
- Ce produit répond à toutes les exigences essentielles de chacune des directives qui lui sont applicables.
- En fin de vie, ce produit doit faire l'objet d'une collecte séparée et ne doit pas être mélangé aux autres déchets ménagers pour le respect de la santé et de la sécurité des personnes et pour la conservation des ressources naturelles.

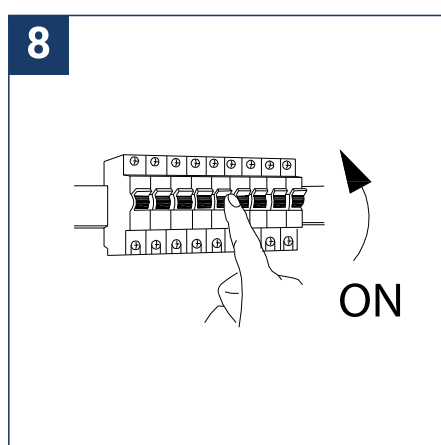
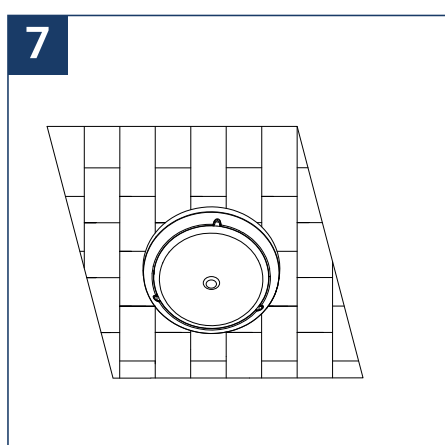
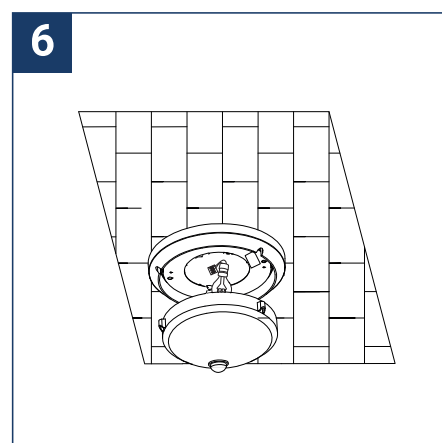
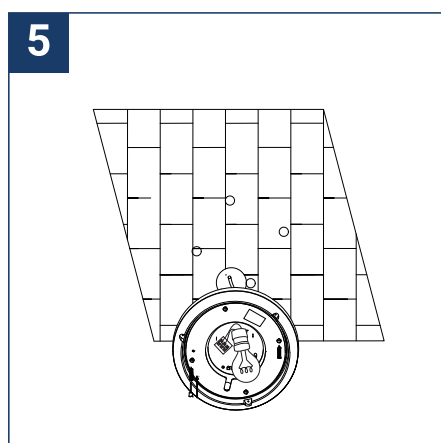
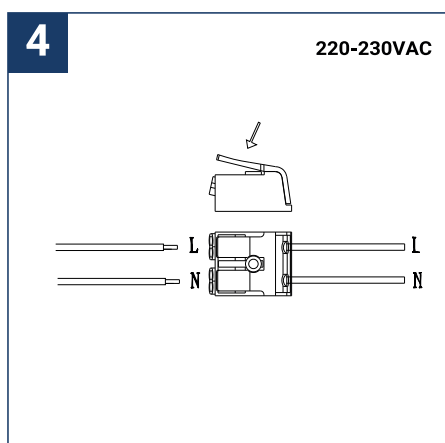
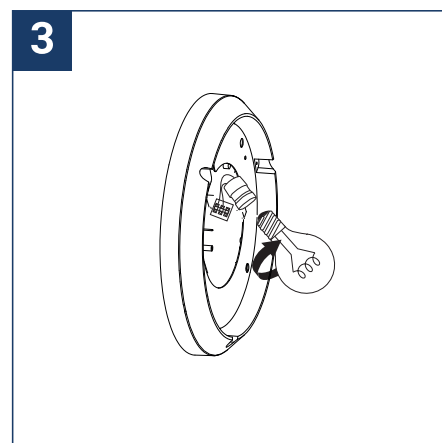
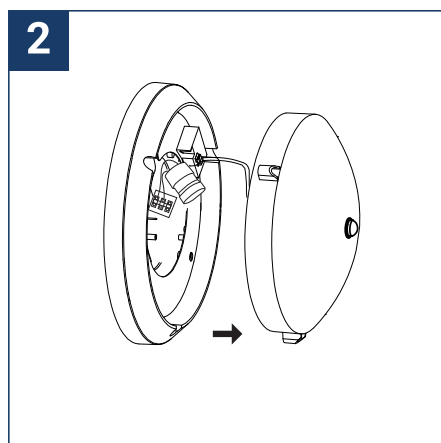
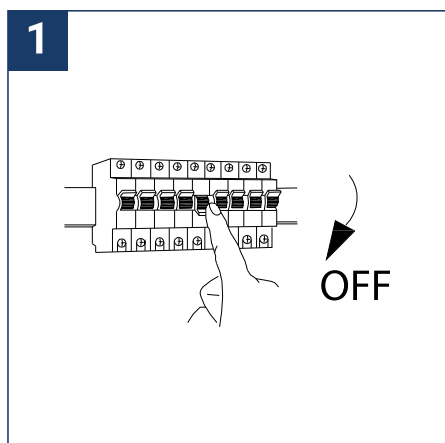
INSTRUCCIONES DE SEGURIDAD

- Lea las instrucciones cuidadosamente antes de usar.
- Guarde estas instrucciones mientras usa el dispositivo.
- La instalación está reservada para personas calificadas que pueden trabajar en productos que deben conectarse manualmente a una corriente de 230V.
- Antes de cualquier acción de montaje, corte la fuente de alimentación.
- Precaución, riesgo de descarga eléctrica al abrir el producto. ⚠
- Esta luminaria no tiene una fuente de alimentación incorporada, solo conecte la luminaria a una fuente de alimentación eléctrica de 220-230VCA para que funcione.
- No coloque una capa como pintura sobre el accesorio.
- Si ocurre una anomalía, corte la energía inmediatamente y contacte al distribuidor.
- Luminaria diseñada para instalación directa en superficies normalmente inflamables.
- No mire la luminaria en uso normal durante más de 10 segundos, ya que esto puede ser peligroso para los ojos.
- La luminaria debe colocarse de tal manera que no se espere una vista extendida de la luminaria a una distancia inferior a 0.20 m.
- Este producto cumple con todos los requisitos esenciales de cada una de las directivas que le son aplicables.
- Al final de su vida útil, este producto debe recolectarse por separado y no debe mezclarse con otros desechos domésticos para el respeto de la salud y la seguridad humana y para la conservación de los recursos naturales.

SICHERHEITSHINWEISE

- Lesen Sie die Anweisungen vor dem Gebrauch sorgfältig durch.
- Bewahren Sie diese Anweisungen auf, während Sie das Gerät verwenden.
- Die Installation ist qualifizierten Personen vorbehalten, die an Produkten arbeiten können, die manuell an 230 V angeschlossen werden müssen.
- Unterbrechen Sie vor jeder Montage die Stromversorgung.
- Vorsicht, Stromschlaggefahr beim Öffnen des Produkts. ⚠
- Diese Leuchte verfügt nicht über ein eingebautes Netzteil. Schließen Sie die Leuchte einfach an eine 220-230-V-Wechselstromversorgung an, damit sie funktioniert.
- Tragen Sie keine Beschichtung wie Farbe auf das Gerät auf.
- Wenn eine Anomalie auftritt, schalten Sie die Stromversorgung sofort aus und wenden Sie sich an den Händler.
- Leuchte zur direkten Installation auf normal brennbaren Oberflächen.
- Schauen Sie bei normalem Gebrauch nicht länger als 10 Sekunden auf die Leuchte, da dies für die Augen gefährlich sein kann.
- Die Leuchte sollte so positioniert sein, dass eine erweiterte Sicht auf die Leuchte in einem Abstand von weniger als 0.20 m nicht zu erwarten ist.
- Dieses Produkt erfüllt alle grundlegenden Anforderungen der jeweils geltenden Richtlinien.
- Dieses Produkt muss am Ende seiner Lebensdauer getrennt gesammelt und nicht aus Gründen der menschlichen Gesundheit und Sicherheit sowie zur Erhaltung der natürlichen Ressourcen mit anderen Haushaltsabfällen gemischt werden.





FUNCTION / FUNCTION / FUNCIONAMIENTO / FUNZIONE / FUNKTION

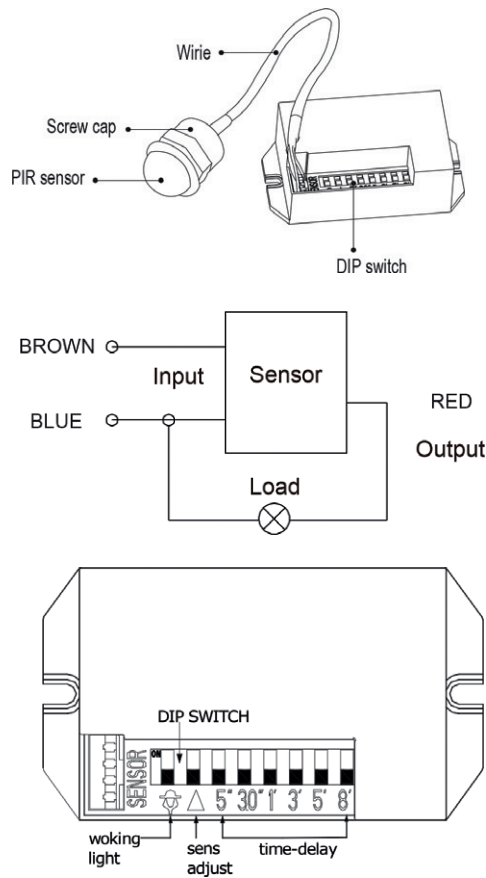


Schéma de connexion

1. Branchez le marron et le bleu avec la puissance.
2. Connectez le rouge et le bleu avec la charge.

Diagrama de conexión

1. Conecte el marrón y el azul con la potencia.
2. Conecte el rojo y el azul con la carga.

Anschlussplan

1. Verbinden Sie Braun und Blau mit Strom.
2. Verbinden Sie die rote und blaue mit der Last.

Connection-wire diagram

1. Connect brown and blue with power.
2. Connect red and blue with load.

Schema di collegamento

1. Connetti il marrone e il blu con il potere.
2. Collegare il rosso e il blu con il carico.

Fonctions

1. Le commutateur DIP 8 bits :
 - Vous pouvez sélectionner la lumière de travail pour travailler uniquement à la lumière au-dessous de 10 Lux ou avec n'importe quelle lumière.
 - Sensibilité réglable.
 - Choisissez le temps de travail de la charge : 5s, 30s, 1Min, 3Min, 5Min, 8Min.
2. Le temps que la charge de travail peut retarder automatiquement :
 - Il recalcule le temps après la dernière détection.
3. Connecter le détecteur infrarouge et la sensibilisation de la résistance.

Function

1. Adopts 8-bit DIP switch :
 - You can select working light to work only in the light below 10lux or in any light.
 - Adjustable sensitivity.
 - Choose working time-delay of the load: 5s, 30s, 1Min, 3Min, 5Min, 8Min.
2. The time that the load work can delay automatically :
 - It re-computes time after the last sensing;
3. Out connect infrared detector and sensitization resistor.

Function

1. El interruptor DIP de 8 bits :
 - Puede seleccionar la luz de trabajo para que funcione solo con luz inferior a 10 lux o bajo cualquier luz.
 - Sensibilidad ajustable.
 - Elija el tiempo de trabajo de la carga: 5s, 30s, 1Min, 3Min, 5Min, 8Min.
2. El tiempo que la carga de trabajo puede demorarse automáticamente :
 - Se vuelve a calcular el tiempo después de la última detección.
3. Conecte el detector de infrarrojos y la sensibilización a la resistencia.

Funzione

1. Il commutatore DIP a 8 bit :
 - È possibile selezionare la luce di lavoro per lavorare solo in luce al di sotto di 10 Lux o in qualsiasi luce.
 - Sensibilità regolabile.
 - Scegli il tempo di lavoro del carico: 5s, 30s, 1Min, 3Min, 5Min, 8Min.
2. Il tempo in cui il carico di lavoro può ritardare automaticamente :
 - Ricalcola il tempo dopo l'ultima rilevazione.
3. Collegare il rivelatore a infrarossi e la sensibilizzazione alla resistenza.

Funktion

1. Der 8-Bit DIP-Schalter :
 - Sie können das Arbeitslicht so auswählen, dass es nur in Licht unter 10 Lux oder in jedem Licht funktioniert.
 - Einstellbare Empfindlichkeit.
 - Wählen Sie die Arbeitszeit der Ladung: 5s, 30s, 1Min, 3Min, 5Min, 8Min.
2. Die Zeit, die der Workload automatisch verzögern kann :
 - Es berechnet die Zeit nach der letzten Erkennung neu.
3. Schließen Sie den Infrarotdetektor und die Widerstandssensibilisierung an.

ATTENTION :

Distance de détection max : 6 à 8 mètres

Max detection distance: 6 to 8 meters

Distancia máxima de detección: 6 a 8 metros

Distanza massima di rilevamento: da 6 a 8 metri

Maximaler Erkennungsabstand: 6 bis 8 Meter

FUNCTION / FUNCTION / FUNCIONAMIENTO / FUNZIONE / FUNKTION

Réglage du commutateur Dip

1. Lumière de travail sélectionnant :

- Lorsque aucune glissière n'est activée, elle peut fonctionner avec n'importe quel degré de luminosité.
- Lorsque le curseur est sur ON, il ne peut fonctionner que la nuit (<10LUX).

2. Sensibilité sélectionnant :

- Lorsque aucune glissière n'est activée, haute sensibilité.
- Lorsque le curseur est sur ON, sensibilité faible.

3. Temporisation (5", 30", 1', 3', 5', 8')

- Lorsque vous sélectionnez un certain délai, glissez uniquement sur la position ON.



Dip switch setting

1. Working light electing :

- When no slide to ON, it can working in any light degree.
- When slide to ON, it can only work at night(<10LUX).

2. Sensitivity selecting :

- When no slide to ON, High sensitivity.
- When slide to ON, Low sensitivity.

3. Time-delay (5", 30", 1', 3', 5', 8')

- When select a certain time-delay, you only slide it to ON position.



Configuración del interruptor de inmersión

1. Luz de trabajo seleccionando :

- Cuando no hay deslizamiento en ON, puede funcionar en cualquier grado ligero.
- Cuando se desliza a ON, solo puede funcionar por la noche (<10LUX).

2. Sensibilidad seleccionando :

- Cuando no hay diapositiva en ON, alta sensibilidad.
- Cuando deslice a ON, sensibilidad baja.

3. Tiempo de retraso (5", 30", 1', 3', 5', 8')

- Cuando selecciona un cierto retraso, solo lo desliza a la posición ON.



Dip switch setting

1. Luce di lavoro selezionando :

- Quando nessuno scivolo su ON, può lavorare in qualsiasi grado di luce.
- Quando si sposta su ON, può funzionare solo di notte (<10 LUX).

2. Sensibilità selezionando :

- Quando nessuna diapositiva è su ON, Alta sensibilità.
- Quando si sposta su ON, sensibilità bassa.

3. Ritardo (5", 30", 1', 3', 5', 8')

- Quando selezioni un certo ritardo, lo fai scorrere solo in posizione ON.



Dip-Schaltereinstellung

1. Arbeitslicht auswählen :

- Wenn kein Dia auf ON steht, kann es in jedem Lichtgrad arbeiten.
- Wenn das Gerät auf ON gestellt wird, kann es nur nachts arbeiten (<10LUX).

2. Empfindlichkeit auswählen :

- Wenn kein Dia auf ON, hohe Empfindlichkeit.
- Wenn auf ON schieben, niedrige Empfindlichkeit.

3. Verzögerung (5", 30", 1', 3', 5', 8')

- Wenn Sie eine bestimmte Verzögerung auswählen, schieben Sie sie nur in die Position ON.



ATTENTION

Lorsque vous utilisez ce produit, veuillez ajuster la sensibilité à une position appropriée dont vous avez besoin, s'il vous plaît ne pas ajuster la sensibilité au maximum pour éviter que le produit ne s'allume à cause des mauvais mouvements. Si la sensibilité est trop élevée, il peut facilement détecter le mouvement des feuilles soufflées par le vent, de petits animaux, etc...
Lorsque le produit ne fonctionne pas normalement, essayez d'abaisser la sensibilité de manière appropriée, puis testez-le.

ATTENTION

When using this product, please adjust the sensitivity to a suitable position you need, please do not adjust the sensitivity to the maximum, to avoid the product does not come on because of bad movement. If the sensitivity is too high, it can easily detect the movement of the leaves blown by the wind, small animals, etc...
When the product is not working normally, try to lower the sensitivity appropriately, then test it.

ATENCIÓN

Cuando utilice este producto, ajuste la sensibilidad a la posición adecuada que necesita, por favor no ajuste la sensibilidad al máximo, para evitar que el producto no se encienda debido a un mal movimiento. Si la sensibilidad es demasiado alta, puede detectar fácilmente el movimiento de las hojas sopladadas por el viento, los animales pequeños, etc...
Cuando el producto no esté funcionando normalmente, intente reducir la sensibilidad de manera apropiada y luego pruébela.

ATTENZIONE

Quando si utilizza questo prodotto, si prega di regolare la sensibilità in una posizione adatta che è necessario, si prega di non regolare la sensibilità al massimo, per evitare che il prodotto non si accende a causa di cattivi movimenti. Se la sensibilità è troppo alta, può facilmente rilevare il movimento delle foglie soffiate dal vento, piccoli animali, ecc ...
Quando il prodotto non funziona normalmente, provare ad abbassare la sensibilità in modo appropriato, quindi testarlo.

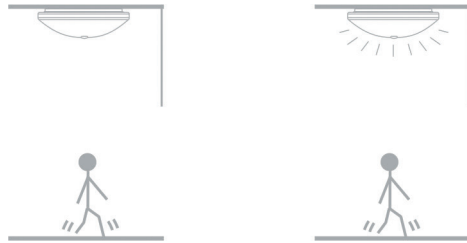
VORSICHT

Wenn Sie dieses Produkt verwenden, stellen Sie bitte die Empfindlichkeit auf eine geeignete Position ein. Bitte stellen Sie die Empfindlichkeit nicht auf das Maximum ein, um zu vermeiden, dass das Produkt wegen schlechter Bewegung nicht anspringt. Wenn die Empfindlichkeit zu hoch ist, kann es leicht die Bewegung der vom Wind geblasenen Blätter, kleiner Tiere usw. erkennen ...
Wenn das Produkt nicht ordnungsgemäß funktioniert, versuchen Sie, die Empfindlichkeit entsprechend zu verringern, und testen Sie es anschließend.



Lorsque vous réglez le commutateur LUX DIP sur 10 LUX.

When adjust the LUX DIP switch to 10 LUX.
 Cuando ajuste el interruptor DIP LUX a 10 LUX.
 Quando si regola il DIP switch LUX su 10 LUX.
 Stellen Sie den LUX-DIP-Schalter auf 10 LUX.



L'éclairage de la lumière ambiante est similaire à 2000 LUX.
 Ambient light illumination is similar to 2000 LUX.
 La iluminación ambiental es similar a 2000 LUX.
 L'illuminazione della luce ambientale è simile a 2000 LUX.
 Umgebungslichtbeleuchtung ähnelt 2000 LUX.

La lumière sera éteinte même qu'il y ait des mouvements
The light will be off even that there are movements
La luz estará apagada que hay movimientos
La luce sarà spenta anche che ci sono movimenti
Das Licht wird ausgeschaltet sein dass es Bewegungen gibt

L'éclairage de la lumière ambiante est similaire à 10 LUX.
 Ambient light illumination is similar to 10 LUX.
 La iluminación ambiental es similar a 10 LUX.
 L'illuminazione della luce ambientale è simile a 10 LUX.
 Umgebungslichtbeleuchtung ähnelt 10 LUX.

La lumière sera allumée
The light will be on
La luz estará encendida
La luce sarà accesa
Das Licht wird angehen

Lorsque vous réglez le commutateur LUX DIP sur 2000 LUX.

When adjust the LUX DIP switch to 2000 LUX.
 Cuando ajuste el interruptor DIP LUX a 2000 LUX.
 Quando si regola il DIP switch LUX su 2000 LUX.
 Stellen Sie den LUX-DIP-Schalter auf 2000 LUX.



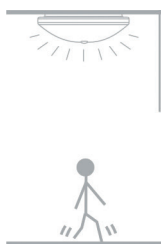
L'éclairage de la lumière ambiante est similaire à 2000 LUX.
 Ambient light illumination is similar to 2000 LUX.
 La iluminación ambiental es similar a 2000 LUX.
 L'illuminazione della luce ambientale è simile a 2000 LUX.
 Umgebungslichtbeleuchtung ähnelt 2000 LUX.

La lumière sera allumée
The light will be on
La luz estará encendida
La luce sarà accesa
Das Licht wird angehen

L'éclairage de la lumière ambiante est similaire à 10 LUX.
 Ambient light illumination is similar to 10 LUX.
 La iluminación ambiental es similar a 10 LUX.
 L'illuminazione della luce ambientale è simile a 10 LUX.
 Umgebungslichtbeleuchtung ähnelt 10 LUX.

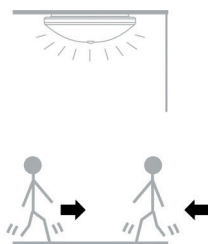
La lumière sera allumée
The light will be on
La luz estará encendida
La luce sarà accesa
Das Licht wird angehen

Dans le cadre du temps.
 Within the time setting.
 Dentro de la configuración de tiempo.
 All'interno dell'impostazione del tempo
 Innerhalb der Zeiteinstellung



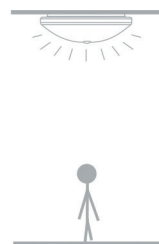
La lumière sera allumée une fois sur la plage de détection.
The light will be on once on the detection range.
La luz se encenderá una vez en el rango de detección.
La luce si accenderà una volta sul campo di rilevamento.
Das Licht wird einmal im Erfassungsbereich eingeschaltet sein

Dans le cadre du temps.
 Within the time setting.
 Dentro de la configuración de tiempo.
 All'interno dell'impostazione del tempo
 Innerhalb der Zeiteinstellung



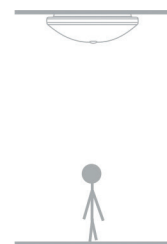
La lumière sera toujours allumée et le temps de détection se prolonge lorsqu'une personne passe et revient.
The light will always be on and the detection time will be prolonged when a person comes and goes.
La luz siempre estará encendida y el tiempo de detección se prolongará cuando una persona entre y salga.
La luce sarà sempre accesa e il tempo di rilevamento sarà prolungato quando una persona va e viene.
Das Licht ist immer an und die Erkennungszeit wird verlängert, wenn eine Person kommt und geht.

Dans le cadre du temps.
 Within the time setting.
 Dentro de la configuración de tiempo.
 All'interno dell'impostazione del tempo
 Innerhalb der Zeiteinstellung

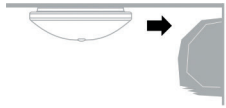


La lumière reste allumée même sans aucun mouvement.
The light stays on even without any movement.
La luz permanece encendida incluso sin ningún movimiento.
La luce rimane accesa anche senza alcun movimento
Das Licht bleibt auch ohne Bewegung eingeschaltet.

Une fois le temps passé.
 Once the time setting past
 Una vez que el tiempo ha pasado
 Una volta trascorso il tempo
 Sobald die Zeit vergangen ist



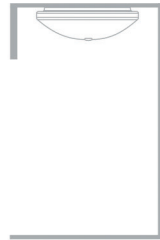
La lumière sera éteinte quand il n'y aura pas de mouvement.
The light will be extinguished when there is no movement.
La luz se apagará cuando no haya movimiento.
La luce si spegnerà quando non c'è movimento.
Das Licht wird ausgelöscht, wenn es keine Bewegung gibt.



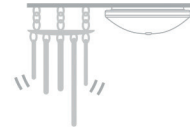
Eviter l'air conditionné
Avoid the air condition
Evitar el aire acondicionado
Evitare l'aria condizionata
Vermeide die Klimaanlage



Ne pas l'installer sur un objet inflammable
Do not install it on a flammable object
No lo instale en un objeto inflamable
Non installarlo su un oggetto infiammabile
Installieren Sie es nicht auf einem brennbaren Gegenstand



Emplacement favorable
Favorable location
Ubicación favorable
Posizione favorevole
Günstige Lage



Ne pas l'installer à côté d'un objet agité
Do not install it next to a stirred object
No lo instale al lado de un objeto agitado
Non installarlo accanto a un oggetto mescolato
Installieren Sie es nicht neben einem gerührten Objekt



La base de l'installation
The base of installation
La base de instalación
La base dell'installazione
Die Basis der Installation

Le capteur face à la zone où les personnes se déplacent
The sensor face to the area where people move
La cara del sensor al área donde las personas se mueven
Il sensore è rivolto verso l'area in cui le persone si muovono
Die Sensorfläche zu dem Bereich, in dem sich Menschen bewegen

Le capteur face à la source lumineuse
The sensor face to the light source
La cara del sensor a la fuente de luz
La faccia del sensore alla sorgente luminosa
Die Sensorfläche zur Lichtquelle

Devant la fenêtre
In the front of window
En el frente de la ventana
Nella parte anteriore della finestra
Vor dem Fenster

1. La charge ne fonctionne pas :
 a: S'il vous plaît vérifier si le câblage de connexion est correct.
 b: S'il vous plaît vérifier si la charge est bonne.
 2. La sensibilité est pauvre :
 a: Veuillez vérifier s'il y a un obstacle devant la fenêtre de détection pour recevoir le signal.
 b: S'il vous plaît vérifier si la température ambiante n'est pas trop élevée.
 c: S'il vous plaît vérifier si la source de signal d'induction est dans le champs de détection.
 d: S'il vous plaît vérifier si la hauteur d'installation correspond à la hauteur indiquée dans la notice.
 e: Veuillez vérifier si l'orientation de déplacement est correcte.
 3. Le capteur ne peut pas éteindre la charge automatiquement :
 a: Veuillez vérifier s'il y a un signal continu dans le champ de détection.
 b: S'il vous plaît vérifier si le réglage de l'heure est le plus long.
 c: S'il vous plaît vérifier si la puissance correspond à la notice.

1. La carga no funciona :
 a: Verifique si el cableado de conexión es correcto.
 b: Compruebe si la carga es buena.
 2. La sensibilidad es pobre :
 a: Compruebe si hay un obstáculo delante de la ventana de detección para recibir la señal.
 b: Compruebe si la temperatura ambiente no es demasiado alta.
 c: Compruebe si la fuente de la señal de inducción está en el campo de detección.
 d: Compruebe si la altura de instalación corresponde a la altura indicada en las instrucciones.
 e: Verifique si la orientación del movimiento es correcta.
 3. El sensor no puede apagar la carga automáticamente :
 a: Compruebe si hay una señal continua en el campo de detección.
 b: Compruebe si la configuración de la hora es la más larga.
 c: Verifique si la potencia corresponde a las instrucciones.

1. Die Gebühr funktioniert nicht :
 a: Bitte überprüfen Sie, ob die Anschlussverdrahtung korrekt ist.
 b: Bitte überprüfen Sie, ob die Gebühr gut ist.
 2. Die Empfindlichkeit ist schlecht :
 a: Bitte prüfen Sie, ob sich vor dem Erkennungsfenster ein Hindernis befindet, um das Signal zu empfangen.
 b: Bitte überprüfen Sie, ob die Umgebungstemperatur nicht zu hoch ist.
 c: Bitte prüfen Sie, ob sich die Induktionssignalquelle im Erfassungsfeld befindet.
 d: Bitte prüfen Sie, ob die Montagehöhe der in der Anleitung angegebenen Höhen entspricht.
 e: Bitte überprüfen Sie, ob die Bewegungsrichtung korrekt ist.
 3. Der Sensor kann die Ladung nicht automatisch ausschalten :
 a: Bitte prüfen Sie, ob im Erkennungsfeld ein kontinuierliches Signal vorliegt.
 b: Bitte prüfen Sie, ob die Zeiteinstellung am längsten ist.
 c: Bitte überprüfen Sie, ob die Leistung den Anweisungen entspricht.

1. The charge does not work :
 a: Please check if the connection wiring is correct.
 b: Please check if the charge is good.
 2. The sensitivity is poor :
 a: Please check if there is an obstacle in front of the detection window to receive the signal.
 b: Please check if the ambient temperature is not too high.
 c: Please check if the induction signal source is in the detection field.
 d: Please check if the installation height corresponds to the height indicated in the instructions.
 e: Please check if the movement orientation is correct.
 3. The sensor can not turn off the charge automatically :
 a: Please check if there is a continuous signal in the detection field.
 b: Please check if the time setting is the longest.
 c: Please check if the power corresponds to the instructions.

1. La carica non funziona :
 a: Si prega di verificare se il cablaggio di connessione è corretto.
 b: Si prega di verificare se la carica è buona.
 2. La sensibilità è scarsa :
 a: Si prega di verificare se c'è un ostacolo davanti alla finestra di rilevamento per ricevere il segnale.
 b: Si prega di verificare se la temperatura ambiente non è troppo alta.
 c: Si prega di verificare se la fonte del segnale di induzione si trova nel campo di rilevamento.
 d: Si prega di verificare se l'altezza di installazione corrisponde all'altezza indicata nelle istruzioni.
 e: Si prega di verificare se l'orientamento del movimento è corretto.
 3. Il sensore non può spegnere automaticamente la carica :
 a: Si prega di verificare se c'è un segnale continuo nel campo di rilevamento.
 b: Si prega di verificare se l'impostazione dell'ora è la più lunga.
 c: Si prega di verificare se la potenza corrisponde alle istruzioni.

