

LUNA

PLAFONNIER LED EN SAILLIE Ø220 mm 18W - 1400 lm - 4000K



Ne pas débrancher l'alimentation côté luminaire quand l'alimentation est sous tension.

Paramètres

Index Rendu Couleur (IRC) : > 80

Lumens/Watt : 77,77 lm/W

Facteur de puissance : 0,53

Température de travail : -20 °C- +45 °C

Matériaux utilisés : Aluminium + PVC

Durée de vie : 30,000h

Poids Net : 0,356Kg

Paramètres driver

Dimensions : 111 x 42 x 24 mm

Input : 220-240V / 160mA 50/60Hz

Output : CC300mA / 36-60VDC max

PF : 0.5

ta : 40°C

tc : 80°C

Ref. 7788

Produit : Plafonnier en saillie Led

+ alimentation électronique déportée

Flux sortant : 1400 lm

Puissance absorbée : 18W

Dimmable : Non

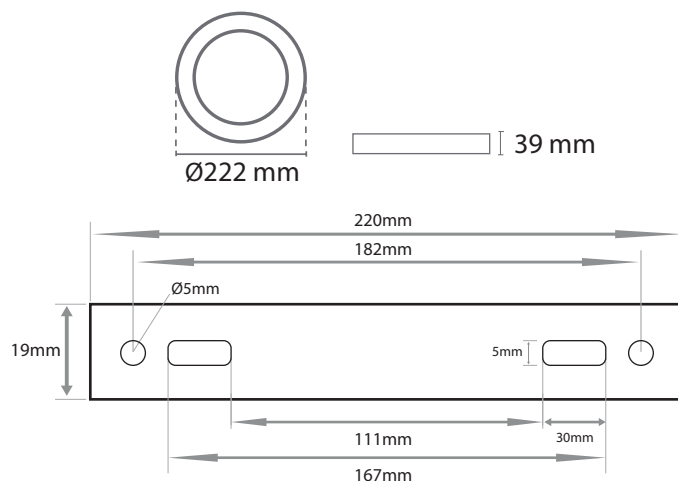
Température couleur : 4000K

Dimensions (Ø x H) : Ø222 x 39 mm

Emballage : Boite

EAN : 3760173776627

Dimensions



Ce produit contient une source lumineuse de classe d'efficacité énergétique

Les produits présentés dans les documents, offres commerciales, catalogues ou fiches techniques sont soumis à modification sans préavis.
Les caractéristiques ne deviennent contractuelles qu'après accord écrit de la direction de MIIDEX LIGHTING.