

## CASSIOPÉE

**PLAFONNIER LED EN SAILLIE Ø280 mm**  
**18W - 1800 lm - 4000K**



**Ref. 77886**

Produit : Plafonnier en saillie Led

**Flux sortant : 1800 lm**

Puissance absorbée : 18W

**Dimmable : Non**

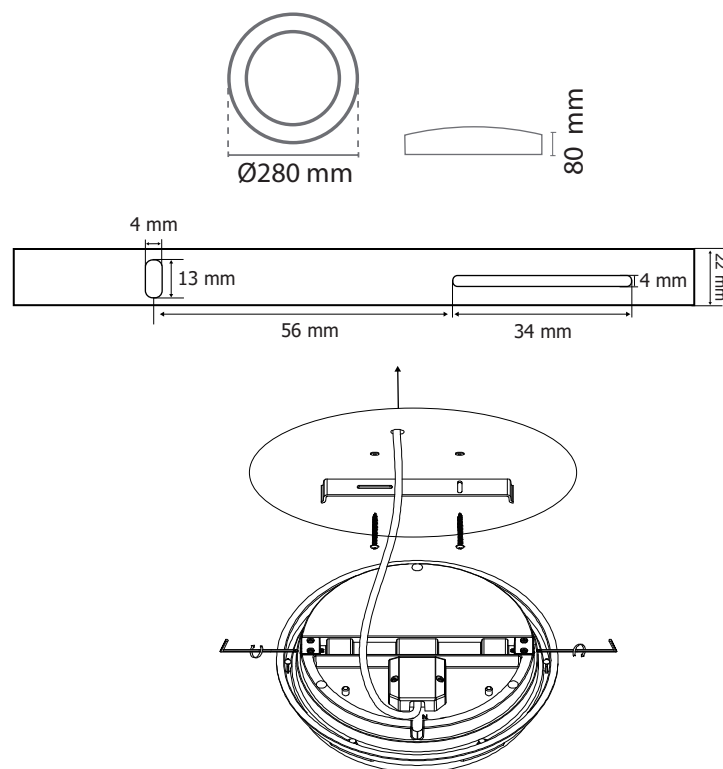
Température couleur : 4000K

Dimensions (Ø x H) : Ø280 x 80 mm

Emballage : Boite

EAN : 3701124406378

### Dimensions



### Paramètres

Index Rendu Couleur (IRC) : > 80

Lumens/Watt : 100 lm/W

\*Classification énergétique : 

Tension entrée : 220-240V AC

Fréquence: 50~60Hz

Température de travail : -20 °C- +45 °C

Matériaux utilisés : Aluminium + PC

Durée de vie : 30,000h

Poids Net : 0,600Kg

*\*nouveau classement énergétique conforme à la réglementation en vigueur depuis le 01/09/2021*

*Les produits présentés dans les documents, offres commerciales, catalogues ou fiches techniques sont soumis à modification sans préavis.  
Les caractéristiques ne deviennent contractuelles qu'après accord écrit de la direction de MIIDEX LIGHTING.*