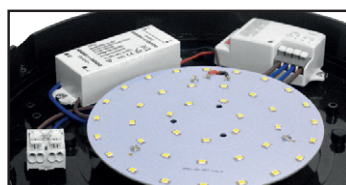


RONDO

LED HUBLLOT Ø296 mm + DÉTECTEUR RF 18W - 1600 lm - 4500K



Connecteur rapide double entrée

Ref. 779000

Produit : Plafonnier + détecteur de mouvement RF

Finition extérieur : Gris anthracite Mat

Flux sortant : 1600 lm

Puissance absorbée : 18W

Température couleur : 4500K

Dimmable : Non

Dimensions : Ø296 mm

Emballage : Boite

EAN : 3701124412614

Fixation : En saillie

Distance minimum entre 2 luminaires : **4m**

Distance de détection: 10m Max.

Paramètres

Index Rendu Couleur (IRC) : > 80

Lumens/Watt : ~88,88 lm/W

Tension entrée : 220-240V AC

Fréquence : 50~60Hz

Facteur de puissance : >0.9

Température de travail : -20 °C- +40 °C

Matériaux utilisés : PC + Alu

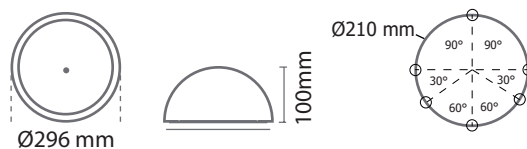
Durée de vie théorique de la LED : 30,000 Heures

Poids Net : 0.682 Kg

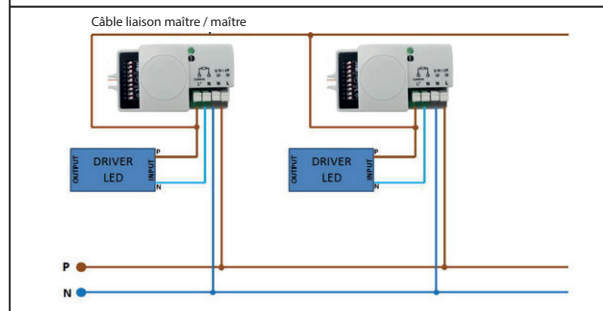
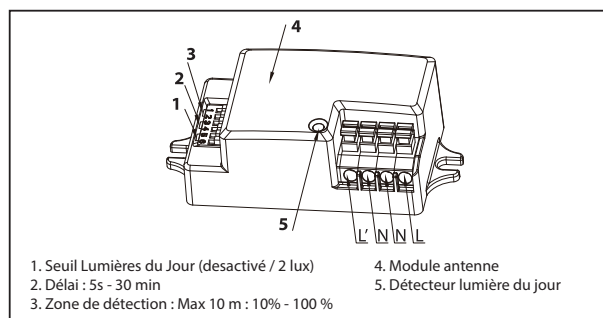
Détecteur mouvement radio fréquence, haute fréquence

Vis anti-vandale

Dimensions



Le logiciel du détecteur ouvre ou ferme l'alimentation du produit au passage à zéro pour assurer une optimisation de la durée de vie du produit.



Ce produit contient une source lumineuse de classe d'efficacité énergétique

Les produits présentés dans les documents, offres commerciales, catalogues ou fiches techniques sont soumis à modification sans préavis.
Les caractéristiques ne deviennent contractuelles qu'après accord écrit de la direction de MIIDEX LIGHTING.

Rendez-vous sur : www.miidex.com