






## NOTICE DE SECURITE

- Lisez attentivement les instructions avant utilisation
- Conservez cette notice tant que vous utilisez l'appareil.
- Le montage et l'entretien sont réservés à des personnes qualifiées pouvant intervenir sur des produits devant être reliés manuellement à du courant 230V
- Avant toute action de montage, coupez l'alimentation électrique
- Reliez en premier le câble de la mise à la terre
- Le câble extérieur souple de ce luminaire ne peut être remplacé ; si le câble est endommagé, le luminaire doit être détruit.
- La source lumineuse de ce luminaire n'est pas remplaçable ; lorsque la source lumineuse atteint sa fin de vie, le luminaire entier doit être remplacé.
- La source lumineuse contenue dans ce luminaire ne doit être remplacée que par le fabricant ou son agent de maintenance ou une personne de qualification équivalente.
- Attention, risque de choc électrique 
- Ce luminaire a une alimentation intégrée, il suffit de relier le luminaire à une arrivée électrique 220-230VAC pour le faire fonctionner.
- L'aspect intégré de l'alimentation a un impact sur le design du luminaire et son installation et usage.
- Pour le luminaire avec une alimentation intégrée, le design est soumis à des problématiques d'aération liée au refroidissement d'une alimentation intégrée.
- Ce type de luminaire peut être plus volumineux et lourd qu'un luminaire avec une alimentation déportée
- Le bloc de jonction n'est pas inclus ; l'installation peut exiger l'avis d'une personne qualifiée
- Luminaire conçu pour installation directe sur des surfaces normalement inflammables
- Ne pas regarder le luminaire en utilisation normale plus de 10 secondes cela peut être dangereux pour les yeux.
- Il convient que le luminaire soit positionné de telle manière que le regard prolongé du luminaire à une distance inférieure à 0,20 m ne soit pas possible.
- En fin de vie, ce produit doit faire l'objet d'une collecte séparée et ne doit pas être mélangé aux autres déchets ménagers pour le respect de la santé et de la sécurité des personnes et pour la conservation des ressources naturelles.


## INSTRUCCIONES DE SEGURIDAD

- Lea las instrucciones cuidadosamente antes de usar
- Guarde estas instrucciones mientras usa el dispositivo.
- La instalación y el mantenimiento están reservados para personas calificadas que pueden trabajar en productos que deben conectarse manualmente a una corriente de 230V
- Antes de cualquier acción de montaje, corte la fuente de alimentación.
- Conecte primero el cable de tierra
- El cable exterior flexible de esta luminaria no se puede reemplazar; Si el cable está dañado, la luminaria debe destruirse.
- La fuente de luz de esta luminaria no es reemplazable; Cuando la fuente de luz llega al final de su vida útil, se debe reemplazar toda la luminaria.
- La fuente de luz contenida en esta luminaria solo debe ser reemplazada por el fabricante o su agente de mantenimiento o una persona de calificación equivalente.
- Precaución, riesgo de descarga eléctrica al abrir el producto. 
- Esta luminaria tiene una fuente de alimentación incorporada, solo conecte la luminaria a una fuente de alimentación eléctrica de 220-230VAC para que funcione.
- El aspecto integrado de la fuente de alimentación tiene un impacto en el diseño de la luminaria y su instalación y uso.
- Para la luminaria con una fuente de alimentación integrada, el diseño está sujeto a problemas de ventilación relacionados con el enfriamiento de una fuente de alimentación integrada.
- Este tipo de luminaria puede ser más grande y más pesada que una luminaria con una fuente de alimentación remota
- El bloque de terminales no está incluido; la instalación puede requerir el asesoramiento de una persona calificada
- Luminaria diseñada para instalación directa en superficies normalmente inflamables.
- No mire la luminaria en uso normal durante más de 10 segundos, ya que esto puede ser peligroso para los ojos.
- La luminaria debe colocarse de tal manera que no sea posible una visualización prolongada de la luminaria a una distancia inferior a 0,20 m.
- Al final de su vida útil, este producto debe recolectarse por separado y no debe mezclarse con otros desechos domésticos para el respeto de la salud y la seguridad humana y para la conservación de los recursos naturales.


## SICHERHEITSHINWEISE

- Lesen Sie die Anweisungen vor dem Gebrauch sorgfältig durch
- Bewahren Sie diese Anweisungen auf, während Sie das Gerät verwenden.
- Installation und Wartung sind qualifizierten Personen vorbehalten, die an Produkten arbeiten können, die manuell an 230V angeschlossen werden müssen
- Unterbrechen Sie vor jeder Montage die Stromversorgung
- Schließen Sie zuerst das Erdungskabel an
- Das flexible Außenkabel dieser Leuchte kann nicht ersetzt werden. Wenn das Kabel beschädigt ist, muss die Leuchte zerstört werden.
- Die Lichtquelle dieser Leuchte ist nicht austauschbar. Wenn die Lichtquelle ihr Lebensende erreicht, muss die gesamte Leuchte ausgetauscht werden.
- Die in dieser Leuchte enthaltene Lichtquelle darf nur vom Hersteller oder seinem Wartungsagenten oder einer gleichwertigen Person ausgetauscht werden.
- Vorsicht, Stromschlaggefahr beim Öffnen des Produkts. 
- Diese Leuchte verfügt über ein eingebautes Netzteil. Schließen Sie die Leuchte einfach an eine 220-230-V-Wechselstromversorgung an, damit sie funktioniert.
- Der integrierte Aspekt des Netzteils wirkt sich auf das Design der Leuchte sowie deren Installation und Verwendung aus.
- Bei der Leuchte mit integriertem Netzteil unterliegt das Design Lüftungsproblemen im Zusammenhang mit der Kühlung eines integrierten Netzteils.
- Dieser Leuchtentyp kann größer und schwerer sein als eine Leuchte mit Fernbedienung
- Der Klemmenblock ist nicht im Lieferumfang enthalten. Die Installation erfordert möglicherweise den Rat einer qualifizierten Person
- Leuchte zur direkten Installation auf normal brennbaren Oberflächen
- Schauen Sie bei normalem Gebrauch nicht länger als 10 Sekunden auf die Leuchte, da dies für die Augen gefährlich sein kann.
- Die Leuchte sollte so positioniert sein, dass eine längere Sicht auf die Leuchte in einem Abstand von weniger als 0,20 m nicht möglich ist.
- Dieses Produkt muss am Ende seiner Lebensdauer getrennt gesammelt und nicht zum Schutz der menschlichen Gesundheit und Sicherheit sowie zur Erhaltung der natürlichen Ressourcen mit anderen Haushaltsabfällen gemischt werden.

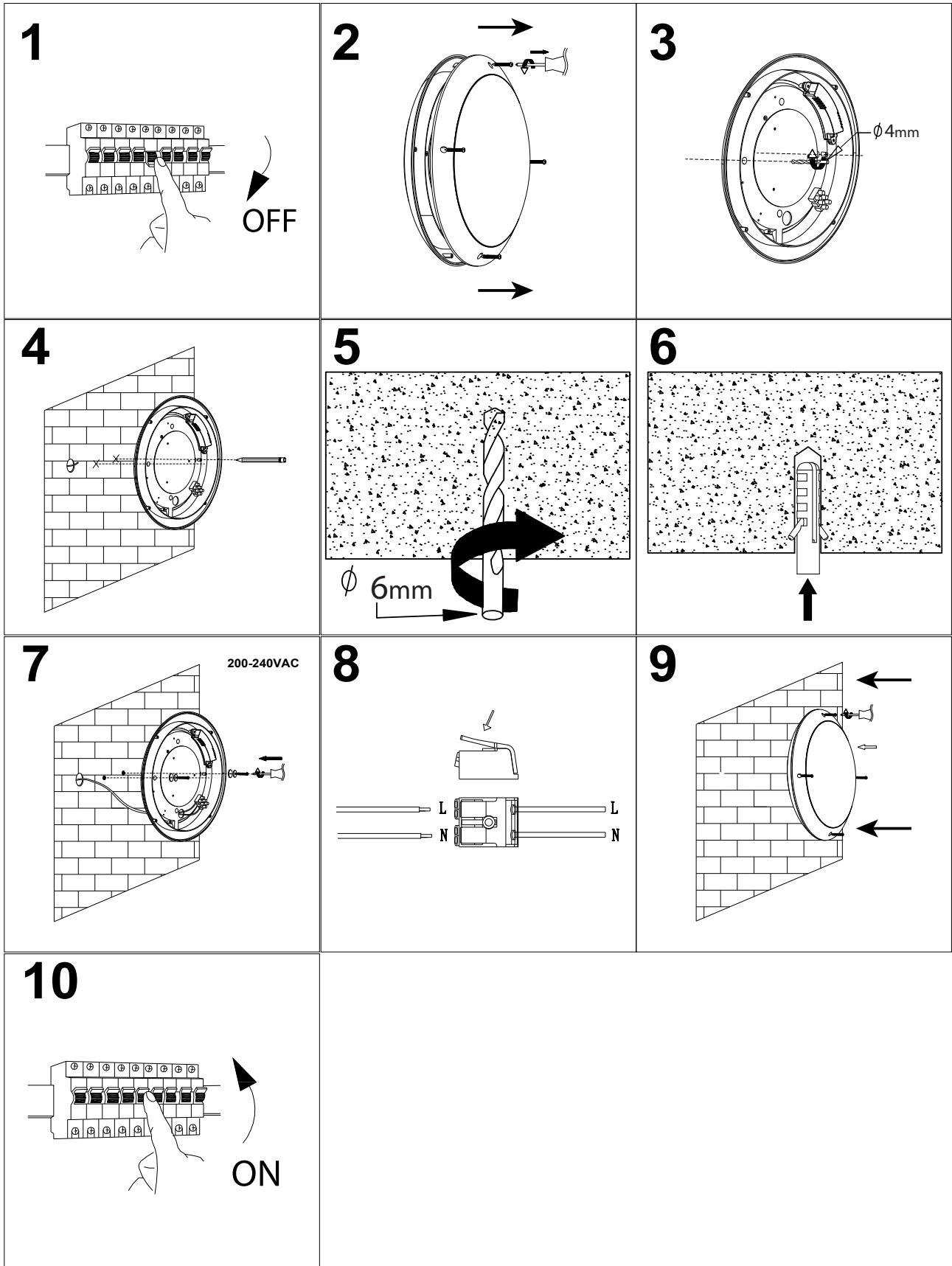
## SAFETY NOTE

- Read the instructions carefully before use
- Keep these instructions while you use the device.
- Installation and maintenance are reserved for qualified people who can work on products that must be manually connected to 230V current
- Before any assembly action, cut off the power supply
- Connect the earth cable first
- The flexible exterior cable of this luminaire cannot be replaced; if the cable is damaged, the luminaire must be destroyed.
- The light source of this luminaire is not replaceable; when the light source reaches its end of life, the entire luminaire must be replaced.
- The light source contained in this luminaire must only be replaced by the manufacturer or his maintenance agent or a person of equivalent qualification.
- Caution, risk of electric shock when opening the product. 
- This luminaire has a built-in power supply, just connect the luminaire to a 220-230VAC electrical supply to make it work.
- The integrated aspect of the power supply has an impact on the design of the luminaire and its installation and use.
- For the luminaire with an integrated power supply, the design is subject to ventilation problems linked to the cooling of an integrated power supply.
- This type of luminaire can be larger and heavier than a luminaire with a remote power supply
- The terminal block is not included; installation may require the advice of a qualified person
- Luminaire designed for direct installation on normally flammable surfaces
- Do not look at the luminaire in normal use for more than 10 seconds as this can be dangerous for the eyes.
- The luminaire should be positioned in such a way that prolonged viewing of the luminaire at a distance of less than 0,20 m is not possible.
- At the end of its life, this product must be collected separately and must not be mixed with other household waste for the respect of human health and safety and for the conservation of natural resources.

## AVVISO DI SICUREZZA

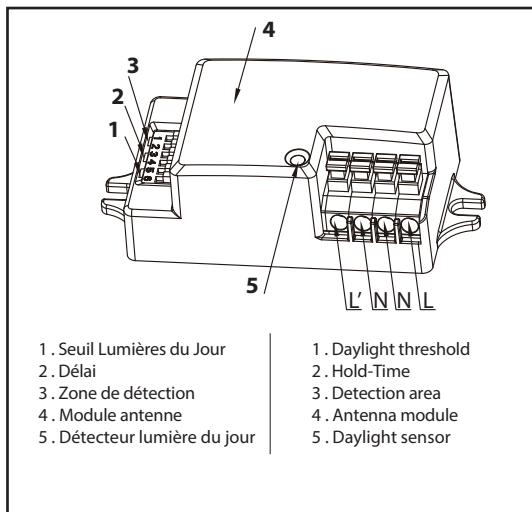
- Leggere attentamente le istruzioni prima dell'uso
- Conservare queste istruzioni mentre si utilizza il dispositivo.
- L'installazione e la manutenzione sono riservate a personale qualificato che può lavorare su prodotti che devono essere collegati manualmente alla corrente a 230V.
- Prima di qualsiasi azione di assemblaggio, interrompere l'alimentazione elettrica
- Collegare prima il cavo di terra
- Il cavo esterno flessibile di questo apparecchio non può essere sostituito; se il cavo è danneggiato, l'apparecchio deve essere distrutto.
- La sorgente luminosa di questo apparecchio non è sostituibile; quando la sorgente luminosa raggiunge la fine della sua vita utile, l'intero apparecchio deve essere sostituito.
- La sorgente luminosa contenuta in questo apparecchio deve essere sostituita solo dal produttore o dal suo agente di manutenzione o da una persona con qualifica equivalente.
- Attenzione, rischio di scosse elettriche all'apertura del prodotto. 
- Questo apparecchio ha un alimentatore incorporato, basta collegarlo a un alimentatore 220-230VAC per farlo funzionare.
- L'aspetto integrato dell'alimentatore ha un impatto sul design dell'apparecchio e sulla sua installazione e utilizzo.
- Per gli apparecchi con un alimentatore integrato, il design è soggetto a problemi di ventilazione legati al raffreddamento di un alimentatore integrato.
- Questo tipo di apparecchio può essere più grande e più pesante di un apparecchio con un alimentatore remoto
- La morsetteria non è inclusa; l'installazione può richiedere il parere di una persona qualificata
- Apparecchio progettato per l'installazione diretta su superfici normalmente infiammabili
- Non guardare l'apparecchio durante il normale utilizzo per più di 10 secondi poiché ciò può essere pericoloso per gli occhi.
- L'apparecchio d'illuminazione deve essere posizionato in modo tale che non sia possibile una visione prolungata dell'apparecchio ad una distanza inferiore a 0,20 m.
- Alla fine della sua vita, questo prodotto deve essere raccolto separatamente e non deve essere miscelato con altri rifiuti domestici per il rispetto della salute e della sicurezza umana e per la conservazione delle risorse naturali.





MIIDEX LIGHTING - 1 rue Isaac Newton 31830 Plaisance du Touch - www.miidex.com

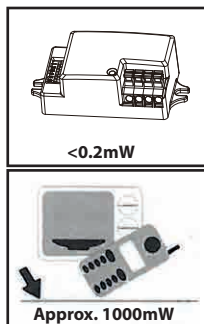
Ce produit est garanti contre tout défaut de fabrication pendant une durée de 2 ans.  
 / This product is guaranteed against any manufacturing defect for a period of 2 years. / Este producto está garantizado contra cualquier defecto de fabricación por un período de 2 años.  
 / Questo prodotto è garantito contro qualsiasi difetto di fabbricazione per un periodo di 2 anni. / Dieses Produkt wird für einen Zeitraum von 2 Jahren gegen Herstellungsfehler garantiert.

**DÉTECTEUR DE MOUVEMENT À MICRO-ONDES VERSION SUPER COMPACTE**


- |                               |                        |
|-------------------------------|------------------------|
| 1 . Seuil Lumières du Jour    | 1 . Daylight threshold |
| 2 . Délai                     | 2 . Hold-Time          |
| 3 . Zone de détection         | 3 . Detection area     |
| 4 . Module antenne            | 4 . Antenna module     |
| 5 . Détecteur lumière du jour | 5 . Daylight sensor    |

**NOTEZ:** la production de haute fréquence de ce capteur est 0.2mW ; approximativement juste 1 ‰ du pouvoir de transmission d'un téléphone portable ou d'un four à micro-ondes.

**NOTE:** the high-frequency output of this sensor is <0.2mW; approximately just 1‰ of the transmission power of a mobile telephone or the output of a microwave oven.


**SPÉCIFICITÉS TECHNIQUES:**

Produit :	Détecteur de mouvement à micro-ondes
Puissance :	220-240VAC 50/60Hz
Système HF :	5.8GHZ CW radar
Puissance de transmission :	<0.2mW
Charge nominale :	800W (charges résistives) / 400W (charges capacitive)
Angle détection :	30~150°
Puissance consommé :	<0.5W
Portée de détection :	Max. 10 mètres en diamètre, ajustable
Réglage de temporisation :	5s~15min
Montage :	Intérieur, Plafond et mur
Control lumineux :	2~50 LUX, désactivé
Température de fonctionnement :	-20~+60°C

**TECHNICAL SPÉCIFICATION**

Product type:	Microwave Motion Sensor
Operating voltage :	220-240VAC 50/60Hz
HF System :	5.8GHZ CW radar
Transmission power :	<0.2mW
Rated load :	800W (resistive load) / 400W (capacitive load)
Detection angle :	30~150°
Power consumption :	<0.5W
Detection range :	Max. 10 meters in diameter, ajustable
Time setting :	5s~15min
Mounting :	Indoors, ceiling & walling mounted
Light control :	2~50 LUX, disable
Working temperature :	-20~+60°C

Le capteur est un détecteur de mouvement actif ; il émet une vague électromagnétique de haute fréquence 5.8GHz et reçoit son écho. Le capteur détecte le changement en écho du mouvement dans sa zone de détection. Un microprocesseur déclenche alors la lumière. La détection est possible à travers des portes, des panneaux des verres et des murs fins.

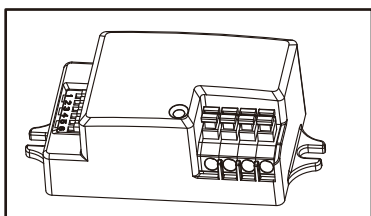
**IMPORTANT :**  
**LISEZ CES INSTRUCTIONS ATTENTIVEMENT AVANT L'INSTALLATION ET CONSERVEZ CE PROSPECTUS DANS UN ENDROIT CONNU ET SÛR POUR DE FUTURE CONSULTATION.**

The sensor is an active motion detector; it emits a high-frequency electromagnetic wave 5.8GHz and receives its echo. the sensor detects the change in echo from movement in its detection zone. A microprocessor then triggers the switch light ON command. Detection is possible through doors, panels of glasses, thin walls

**IMPORTANT :**  
**PLEASE READ THE INSTRUCTIONS CAREFULLY PRIOR TO INSTALLATION AND RETAIN THIS LEAFLET IN A KNOWN AND SAFE PLACE FOR FUTURE REFERENCE.**

**SECTION 1 : INSTALLATION et CÂBLAGE / WIRING**

**1.0 Assurez-vous avant l'installation ou l'entretien de ce produit que le courant électrique est bien éteint. / Ensure that the electricity supply is switched off completely before installing or servicing this product.**



Le capteur marche avec voltage principal de 220-240 VAC 50/60Hz.

-Le capteur a une interface électrique à 4 fils :

- Nx2 (Neutre/ 220-240V AC)
- L (phase / 220-240V AC)
- L' (Phase interverti / output)

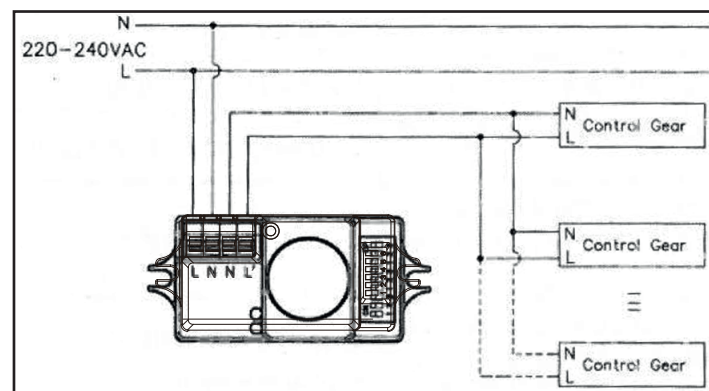
The sensor works with a main voltage of 220-240VAC 50/60Hz.

-The sensor has a 4-wire electrical interface :

- Nx2 (neutral / 220-240V AC)
- L (phase / 220-240V AC)
- L' (switched phase / output)

Pour connecter plusieurs mécanismes de contrôle standard avec 1 capteur (fonction MARCHÉ-ARRÊT) le câblage doit être le suivant :

To connect several standard control gear with 1 sesor (ON-OFF function), the wiring should be :

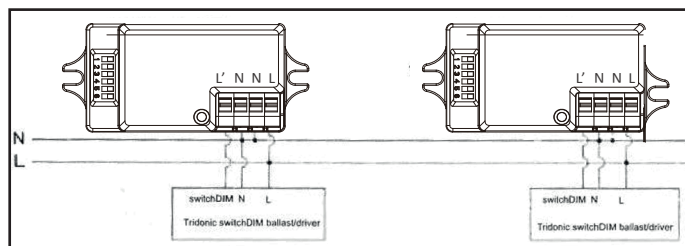


1.1 Ce capteur est approprié pour l'utilisation intérieure et est conçu pour une installation ≤6m de hauteur.

\* Pendant l'utilisation du capteur avec le ballast /driver dimmable, gardez le module antenne du capteur à une distance d'au moins 80mm du ballast/driver et de l'ampoule à filament.

Avec le ballast/driver SwitchDIM Tridonic (le ballast/driver, la fonction de couloir) ce capteur peut réaliser 3 type de contrôle de régulation.

With Tridonic switchDIM ballast / driver (Excel ballast/driver, corridor function), this sensor can also achive 3-steps dimming control:



1.1 This sensor is suitable for indoor use, and is also designed for installation ≤6m in height.

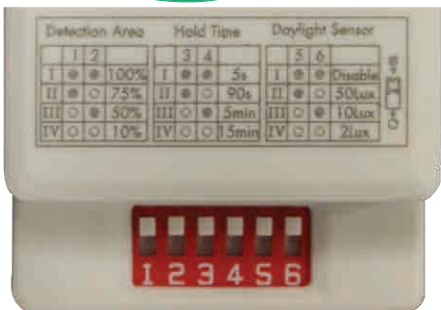
\*While sensor use with dimming ballast/driver, please keep the sensor antenna module from the ballast/driver and lamp filament by at least 80mm.

**SECTION 2 : RÉGLAGES / SETTINGS**
**Portée de Détection :**

Ceci détermine la portée efficace du détecteur de mouvement en utilisant des interrupteur DIP sur capteur lui-même (voir le schéma). Notez que la réduction de la sensibilité réduira aussi la portée de détection. Sont possibles les combinaisons suivantes :

**Detection Area :**

This determines the effective range of the motion detector and is set by DIP switches at the sensor itself, refer to figure. Note that reducing the sensitivity will also narrow the detection range. The following settings are available :



Portée de détection 100%  
Detection range 100%

1	2	3	4	5	6
■	■	■	■	■	■
■	■	■	■	■	■

Portée de détection 75%  
Detection range 75%

1	2	3	4	5	6
■	■	■	■	■	■
■	■	■	■	■	■

Portée de détection 50%  
Detection range 50%

1	2	3	4	5	6
■	■	■	■	■	■
■	■	■	■	■	■

Portée de détection 10%  
Detection range 10%

1	2	3	4	5	6
■	■	■	■	■	■
■	■	■	■	■	■

**Temps d'éclairage :**

Ceci détermine le temps que le luminaire fonctionne à 100% du niveau de détection de mouvement en utilisant des interrupteur DIP du capteur (voir le schéma). Sont possibles les combinaisons suivantes :

**Hold time :**

This determines the time the fitting remains at 100% level on motion detection and is set with DIP switches at the sensor itself, refer to figure. The following settings are available :

**Mode 5s**

1	2	3	4	5	6
■	■	■	■	■	■
■	■	■	■	■	■

**Mode 90s**

1	2	3	4	5	6
■	■	■	■	■	■
■	■	■	■	■	■

**Mode 5 min**

1	2	3	4	5	6
■	■	■	■	■	■
■	■	■	■	■	■

**Mode 15 min**

1	2	3	4	5	6
■	■	■	■	■	■
■	■	■	■	■	■

**Capteur de lumière :**

Quand la lumière du jour est suffisante ce réglage maintient la lumière éteinte quand la portée de détection est à 100%. Sont possibles les combinaisons suivantes :

**Daylight sensor :**

This setting holds off the 100% light output should there sufficient daylight and is set using DIP switches at the sensor, refer to figure. The following settings are available :

Cellule photoélectrique désactivée  
Photocell disables

1	2	3	4	5	6
■	■	■	■	■	■
■	■	■	■	■	■

50 lux fonction crépuscule  
50 lux twilight operation

1	2	3	4	5	6
■	■	■	■	■	■
■	■	■	■	■	■

10 lux fonction crépuscule  
10 lux twilight operation

1	2	3	4	5	6
■	■	■	■	■	■
■	■	■	■	■	■

2 lux fonction obscurité seulement  
2 lux darkness operation only

1	2	3	4	5	6
■	■	■	■	■	■
■	■	■	■	■	■

\* Pour les paramètres de « Lumière du jour », les luminaires seront toujours branchés avec la détection de mouvement et fonctionneront à 100 %, même en plein jour.

\* In daylight setting the lamp(s) will always be on with motion detected and operate at 100% light output, even in bright daylight.

**SECTION 3 : FONCTION / FUNCTION**
**Opération relais passage à zéro**

Conçu dans le logiciel, l'interrupteur on/off du capteur charge directement sur le passage à zéro (zero-cross) pour assurer le courant minimum passant à travers le point de contact du relais et permet la charge maximale et une durée de vie du relais.

**Zero-cross relay operation**

Designed in the software, sensor switches on/off the load right on the zero-cross point, to ensure the min. current passing through the relay contact point, and enable the max. load and life-time of the relay.

**SECTION 4 : DIAGNOSTIC DES PANNES / TROUBLESHOOTING**

MALFUNCTION CAUSE / SOLUTION	CAUSE	SOLUTION
La charge ne fonctionnera pas	-Sélection du mauvais réglage du contrôle de la lumière	Régler les paramètres
	-Charge défectueuse	Remplacer la charge
	-Commutateur principal éteint	Allumer
La charge est toujours allumée	-Mouvement en continue dans la zone de détection	Contrôler les paramètres de zone.
La charge est branchée sans aucun mouvement identifiable	-Le capteur n'est pas monté de façon à détecter le mouvement	vérifier le capteur
	-Le mouvement arrive, mais non identifié par le capteur (Mouvement derrière un mur, mouvement d'un petit objet a proximité immédiate du luminaire)	Contrôler les paramètres de zone.
La charge ne fonctionne pas malgré le mouvement	-Des mouvements rapides sont supprimés pour réduire au minimum le mauvais fonctionnement ou le rayon de détection est trop petit	Contrôler les paramètres de zone.

MALFUNCTION CAUSE REMEDY	CAUSE	REMEDY
The load will not work	-Incorrect light-control setting selected	Adjust setting
	-Load faulty	Replace load
	-Mains switch OFF	Switch ON
The load is always on	-Continuous movement in the detection zone	Check zone setting
The load is on without any identifiable movement	-The sensor is not mounted for reliably detecting movement	Securely mount enclosure
	-Movement occurred, but not identified by the sensor (movement behind wall, movement of small object in immediate lamp vicinity etc.)	Check zone setting
The load will not work despite movement	-Rapid movements are being suppressed to minimise malfunctioning or the detection radius is too small	Check zone setting