



Ce produit est garanti contre tout défaut de fabrication pendant une durée de 3 ans.
This product is guaranteed against any manufacturing defect for a period of 3 years.

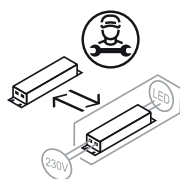
Référence Item Number	Tension d'alimentation Power	Fréquence Frequency	Amperes	IP	IRC CRI	IK
779002	220-240V	50/60Hz	0.1A	65	>80	10
7790020	220-240V	50/60Hz	0.1A	65	>80	10

NOTICE DE SÉCURITÉ

- Lisez attentivement les instructions avant utilisation
- Conservez cette notice tant que vous utilisez l'appareil.
- Le montage et l'entretien sont réservés à des personnes qualifiées pouvant intervenir sur des produits devant être reliés manuellement à du courant 230V
- Avant toute action de montage, coupez l'alimentation électrique
- Le câble extérieur souple de ce luminaire ne peut être remplacé ; si le câble est endommagé, le luminaire doit être détruit.
- Attention, risque de choc électrique à l'ouverture du produit. ⚠
- Ce luminaire a une alimentation intégrée, il suffit de relier le luminaire à une arrivée électrique 220-230VAC pour le faire fonctionner.
- L'aspect intégré de l'alimentation a un impact sur le design du luminaire et son installation et usage.
- Pour le luminaire avec une alimentation intégrée, le design est soumis à des problématiques d'aération liée au refroidissement d'une alimentation intégrée.
- Ce type de luminaire peut être plus volumineux et lourd qu'un luminaire avec une alimentation déportée
- Luminaire conçu pour installation directe sur des surfaces normalement inflammables
- Ne pas regarder le luminaire en utilisation normale plus de 10 secondes cela peut être dangereux pour les yeux.
- Il convient que le luminaire soit positionné de telle manière que le regard prolongé du luminaire à une distance inférieure à 0.20 m ne soit pas possible.
- Ce produit répond à toutes les exigences essentielles de chacune des directives qui lui sont applicables.
- En fin de vie, ce produit doit faire l'objet d'une collecte séparée et ne doit pas être mélangé aux autres déchets ménagers pour le respect de la santé et de la sécurité des personnes et pour la conservation des ressources naturelles.

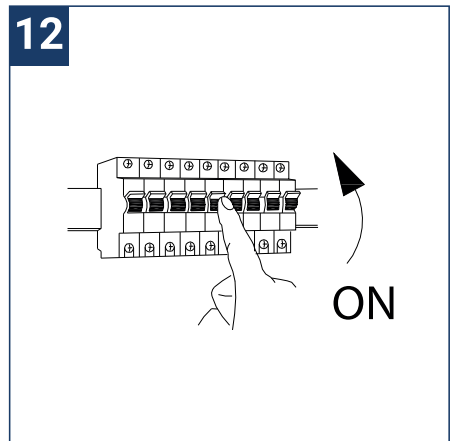
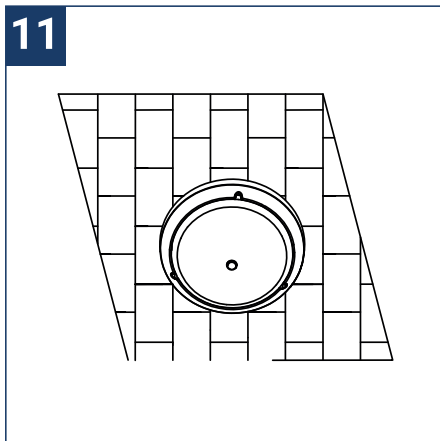
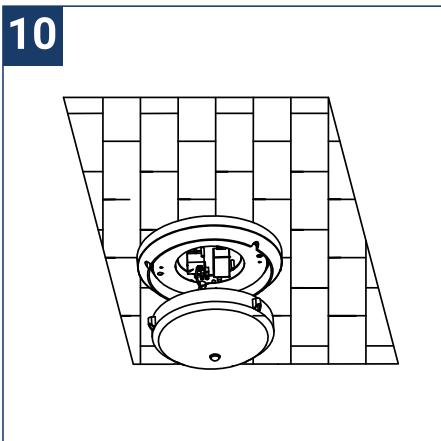
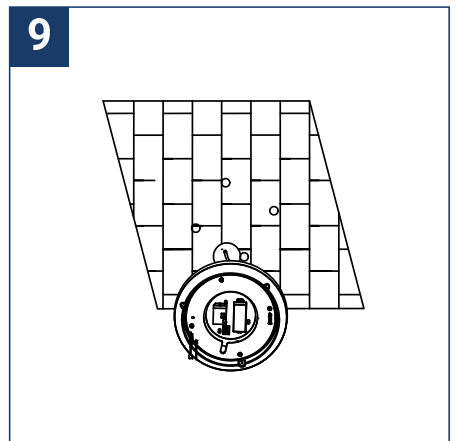
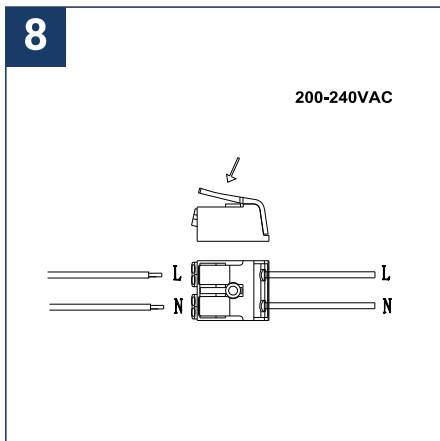
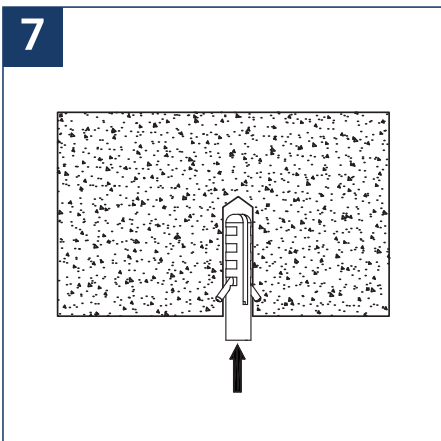
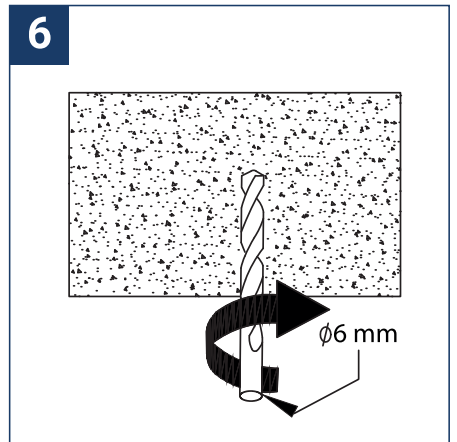
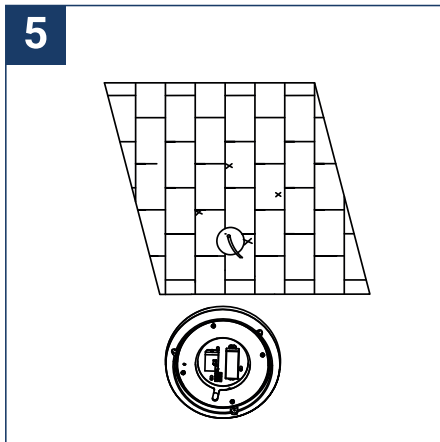
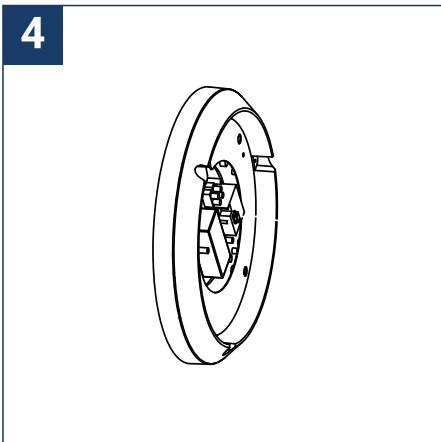
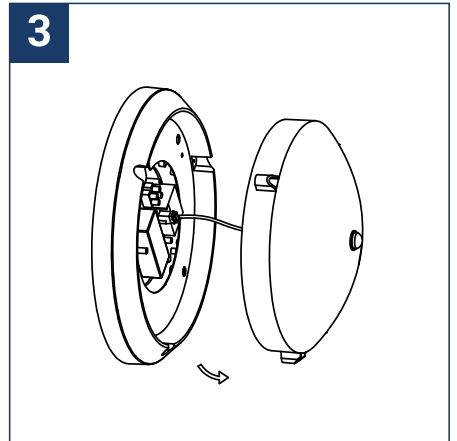
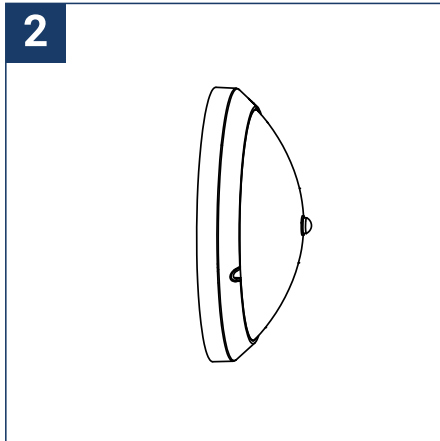
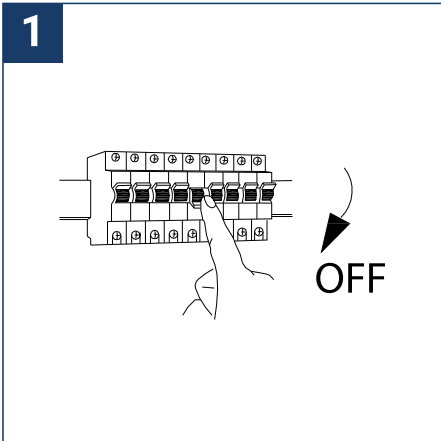
SAFETY NOTE

- Read the instructions carefully before use
- Keep these instructions while you use the device.
- Installation and maintenance are reserved for qualified people who can work on products that must be manually connected to 230V current
- Before any assembly action, cut off the power supply
- The flexible exterior cable of this luminaire cannot be replaced; if the cable is damaged, the luminaire must be destroyed.
- Caution, risk of electric shock when opening the product. ⚠
- This luminaire has a built-in power supply, just connect the luminaire to a 220-230VAC electrical supply to make it work.
- The integrated aspect of the power supply has an impact on the design of the luminaire and its installation and use.
- For the luminaire with an integrated power supply, the design is subject to ventilation problems linked to the cooling of an integrated power supply.
- This type of luminaire can be larger and heavier than a luminaire with a remote power supply
- Luminaire designed for direct installation on normally flammable surfaces
- Do not look at the luminaire in normal use for more than 10 seconds as this can be dangerous for the eyes.
- The luminaire should be positioned in such a way that prolonged viewing of the luminaire at a distance of less than 0.20 m is not possible.
- This product meets all the essential requirements of each of the directives applicable to it.
- At the end of its life, this product must be collected separately and must not be mixed with other household waste for the respect of human health and safety and for the conservation of natural resources.

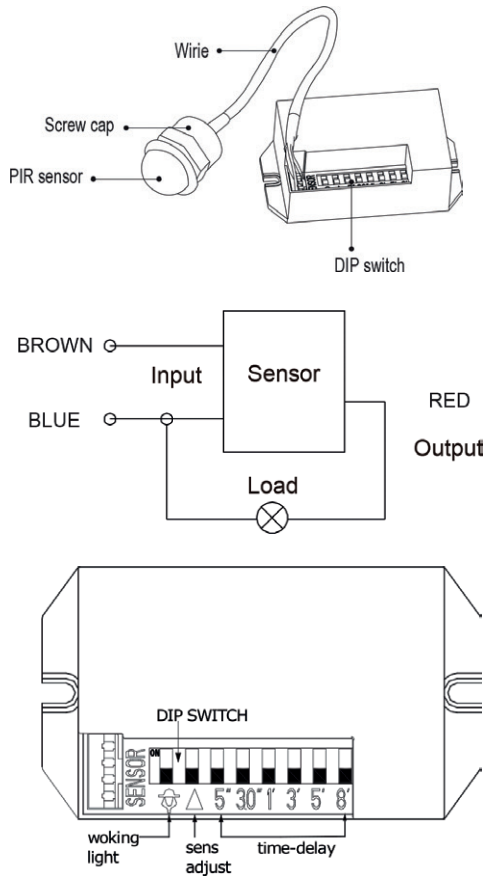


Ce produit contient une source lumineuse de classe d'efficacité énergétique





FONCTION / FUNCTION



Fonctions

- Le commutateur DIP 8 bits :
 - Vous pouvez sélectionner la lumière de travail pour travailler uniquement à la lumière au-dessous de 10 Lux ou avec n'importe quelle lumière.
 - Sensibilité réglable.
 - Choisissez le temps de travail de la charge : 5s, 30s, 1Min, 3Min, 5Min, 8Min.
- Le temps que la charge de travail peut retarder automatiquement :
 - Il recalcule le temps après la dernière détection.
- Connecter le détecteur infrarouge et la sensibilisation de la résistance.

Function

- Adopts 8-bit DIP switch :
 - You can select working light to work only in the light below 10lux or in any light.
 - Adjustable sensitivity.
 - Choose working time-delay of the load: 5s, 30s, 1Min, 3Min, 5Min, 8Min.
- The time that the load work can delay automatically :
 - It re-computes time after the last sensing;
- Out connect infrared detector and sensitization resistor.

ATTENTION

Lorsque vous utilisez ce produit, veuillez ajuster la sensibilité à une position appropriée dont vous avez besoin, s'il vous plaît ne pas ajuster la sensibilité au maximum pour éviter que le produit ne s'allume à cause des mauvais mouvements. Si la sensibilité est trop élevée, il peut facilement détecter le mouvement des feuilles soufflées par le vent, de petits animaux, etc...

Lorsque le produit ne fonctionne pas normalement, essayez d'abaisser la sensibilité de manière appropriée, puis testez-le.

ATTENTION

When using this product, please adjust the sensitivity to a suitable position you need, please do not adjust the sensitivity to the maximum, to avoid the product does not come on because of bad movement. If the sensitivity is too high, it can easily detect the movement of the leaves blown by the wind, small animals, etc...

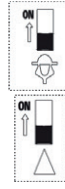
When the product is not working normally, try to lower the sensitivity appropriately, then test it.



RÉGLAGES / SETTINGS

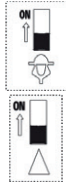
Réglage du commutateur Dip

- Lumière de travail sélectionnant :**
 - Lorsque aucune glissière n'est activée, elle peut fonctionner avec n'importe quel degré de luminosité.
 - Lorsque le curseur est sur ON, il ne peut fonctionner que la nuit (<10LUX).
- Sensibilité sélectionnant :**
 - Lorsque aucune glissière n'est activée, haute sensibilité.
 - Lorsque le curseur est sur ON, sensibilité faible.
- Temporisation (5", 30", 1', 3', 5', 8') :**
 - Lorsque vous sélectionnez un certain délai, glisser uniquement sur la position ON.



Dip switch setting

- Working light electing :**
 - When no slide to ON, it can working in any light degree.
 - When slide to ON, it can only work at night (<10LUX).
- Sensitivity selecting :**
 - When no slide to ON, High sensitivity.
 - When slide to ON, Low sensitivity.
- Time-delay (5", 30", 1', 3', 5', 8') :**
 - When select a certain time-delay, you only slide it to ON position.



Lorsque vous réglez le commutateur LUX DIP sur 10 LUX.
When adjust the LUX DIP switch to 10 LUX.



L'éclairage de la lumière ambiante est similaire à 2000 LUX.
Ambient light illumination is similar to 2000 LUX.

La lumière sera éteinte même qu'il y ait des mouvements
The light will be off even that there are movements



L'éclairage de la lumière ambiante est similaire à 10 LUX.
Ambient light illumination is similar to 10 LUX.

La lumière sera allumée
The light will be on

Lorsque vous réglez le commutateur LUX DIP sur 2000 LUX.
When adjust the LUX DIP switch to 2000 LUX.



L'éclairage de la lumière ambiante est similaire à 2000 LUX.
Ambient light illumination is similar to 2000 LUX.

La lumière sera allumée
The light will be on



L'éclairage de la lumière ambiante est similaire à 10 LUX.
Ambient light illumination is similar to 10 LUX.

La lumière sera allumée
The light will be on

RÉGLAGES / SETTINGS

Dans le cadre du temps.
Within the time setting.g



La lumière sera allumée une fois sur la plage de détection.
The light will be on once on the detection range.

Dans le cadre du temps.
Within the time setting.



La lumière sera toujours allumée et le temps de détection se prolonge lorsqu'une personne passe et revient.
The light will always be on and the detection time will be prolonged when a person comes and goes.

Dans le cadre du temps.
Within the time setting.

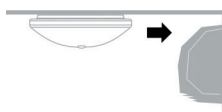


La lumière reste allumée même sans aucun mouvement.
The light stays on even without any movement.

Une fois le temps passé.
Once the time setting past



La lumière sera éteinte quand il n'y aura pas de mouvement.
The light will be extinguished when there is no movement.



Eviter l'air conditionné
Avoid the air condition



Ne pas l'installer sur un objet inflammable
Do not install it on a flammable object



Emplacement favorable
Favorable location

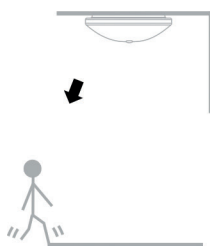


Ne pas l'installer à côté d'un objet agité
Do not install it next to a stirred object

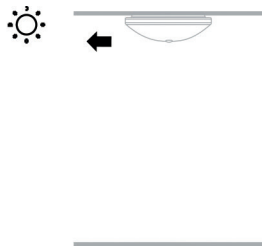


La base de l'installation
The base of installation

RÉGLAGES / SETTINGS



Le capteur face à la zone où les personnes se déplacent
The sensor face to the area where people move



Le capteur face à la source lumineuse
The sensor face to the light source



Devant la fenêtre
In the front of window
En el frente de la ventana

1. La charge ne fonctionne pas :

- a: S'il vous plaît vérifier si le câblage de connexion est correct.
- b: s'il vous plaît vérifier si la charge est bonne.

2. La sensibilité est pauvre :

- a: Veuillez vérifier s'il y a un obstacle devant la fenêtre de détection pour recevoir le signal.
 - b: S'il vous plaît vérifier si la température ambiante n'est pas trop élevée.
 - c: S'il vous plaît vérifier si la source de signal d'induction est dans le champ de détection.
 - d: S'il vous plaît vérifier si la hauteur d'installation correspond à la hauteur indiquée dans la notice.
 - e: Veuillez vérifier si l'orientation de déplacement est correcte.
- 3. Le capteur ne peut pas éteindre la charge automatiquement :**
- a: Veuillez vérifier s'il y a un signal continu dans le champ de détection.
 - b: S'il vous plaît vérifier si le réglage de l'heure est le plus long.
 - c: S'il vous plaît vérifier si la puissance correspond à la notice.

1. The charge does not work :

- a: Please check if the connection wiring is correct.
- b: Please check if the charge is good.

2. The sensitivity is poor :

- a: Please check if there is an obstacle in front of the detection window to receive the signal.
 - b: Please check if the ambient temperature is not too high.
 - c: Please check if the induction signal source is in the detection field.
 - d: Please check if the installation height corresponds to the height indicated in the instructions.
 - e: Please check if the movement orientation is correct.
- 3. The sensor can not turn off the charge automatically :**
- a: Please check if there is a continuous signal in the detection field.
 - b: Please check if the time setting is the longest.
 - c: Please check if the power corresponds to the instructions.

ATTENTION :

Distance de détection max : **6 à 8 mètres**

Max detection distance: **6 to 8 meters**