

## AMPOULE LED G4 2W - 160 lm - 3000K

REF : 79022



### Ref. 79022

Culot : G4 SMD 12 leds

**Flux sortant : 160 lm**

Puissance absorbée : 2W

**Dimmable : Non**

Température couleur : 3000K

Dimensions (Ø x H): Ø20 x 33 mm

Emballage : Boite

EAN : 3701124423559

### Paramètres

Index Rendu Couleur (IRC) : > 80

Lumens/Watt : ≈ 80 lm/W

\*\*Classification énergétique : 

Tension entrée : 12V DC/AC

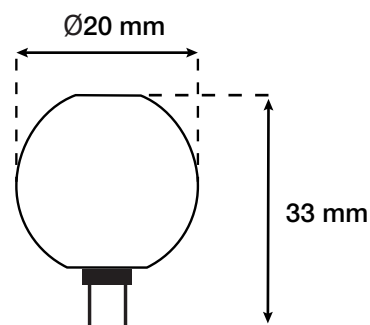
Température de travail : -20 °C- +45 °C

Matériaux utilisés : PCB

Durée de vie : 30,000h

Poids Net : 0.002 Kg

### Dimensions



### Compatible avec

7730 - Support de spot rond blanc

*\*nouveau classement énergétique conforme à la réglementation en vigueur depuis le 01/09/2021*

*Les produits présentés dans les documents, offres commerciales, catalogues ou fiches techniques sont soumis à modification sans préavis.  
Les caractéristiques ne deviennent contractuelles qu'après accord écrit de la direction de MIIDEX LIGHTING.*