

TOURNESOL RGB

PROJECTEUR EXTERIEUR LED + Piquet de fixation fourni 9W - RGB + BLANC



Valve anti-condensation

Produit équipé de la fonction retransmission des signaux 4 zones de la télécommande à maximum 30m, y compris lorsqu'une zone est éteinte par la télécommande.

Ref. 80104

Produit : Projecteur extérieur LED

(télécommande NON fournie)

Finition extérieure : Noir

Flux sortant : 840 lm

Puissance absorbée : 9W

Température couleur : RGB + Blanc

(2700K - 800 lm à 6500K - 900 lm)

Dimmable : Oui avec télécommande

Dimensions (H x l x P) : 135 x 133 x 68 mm

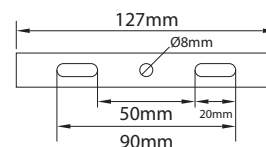
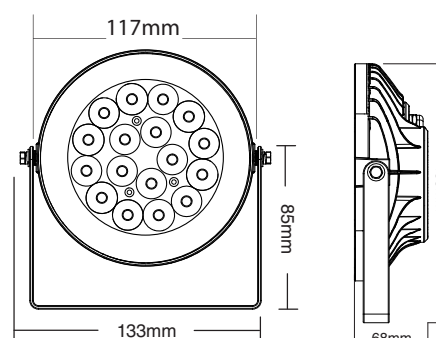
Longueur du câble : 45cm 3G 0,5 mm²

Emballage : Boite

EAN : 3701124409867

Valve anti-condensation

Dimensions



Paramètres

Index Rendu Couleur (IRC) : >80

Lumens/Watt : 93,33 lm/W

*Classification énergétique : **A** **F**

Tension entrée : 100-240V AC

Fréquence : 50-60Hz

Facteur de puissance : > 0.5

Température de travail : -20 °C- +60 °C

Matériaux utilisés : Aluminium + Verre

Durée de vie : 50,000h

Poids Net : ≈0.430 Kg

Accessoires fournis

Piquet de fixation

Accessoires non fournis

Télécommande RF 4 Zones : Réf.7649

**nouveau classement énergétique conforme à la réglementation en vigueur depuis le 01/09/2021*

Les produits présentés dans les documents, offres commerciales, catalogues ou fiches techniques sont soumis à modification sans préavis. Les caractéristiques ne deviennent contractuelles qu'après accord écrit de la direction de MIIDEX LIGHTING.