

LUMOS HP PROJECTEUR EXTERIEUR LED 400W - 40 000 lm - 3000K



Classe 1



Ref. 80621

Produit : Projecteur Extérieur Led

Finition : Gris anthracite

Flux sortant : 40 000 lm

Puissance absorbée : 400W

Dimmable : Non

Température couleur : 3000K

Dimensions (L x l x H) : 603 x 400 x 62 mm

Longueur de câble : 80 cm 3G 1.0mm² HOSRN-F

Emballage : Boite

EAN : 3701124424570

En milieu oxydant (salin type bord de mer notamment) lors de la pose, l'intégrité de la couche de protection de la peinture du produit ou son support doit être assurée. En cas de détérioration, une nouvelle couche de vernis de protection spécifique doit être appliquée. La rouille pourrait attaquer le support et le fragiliser.

Paramètres

Index Rendu Couleur (IRC) : > 80

Lumens/Watt : ≈ 100 lm/W

*Classification énergétique : E

Tension entrée : 200-265V AC

Fréquence : 50~60Hz

Facteur de puissance : 0,98

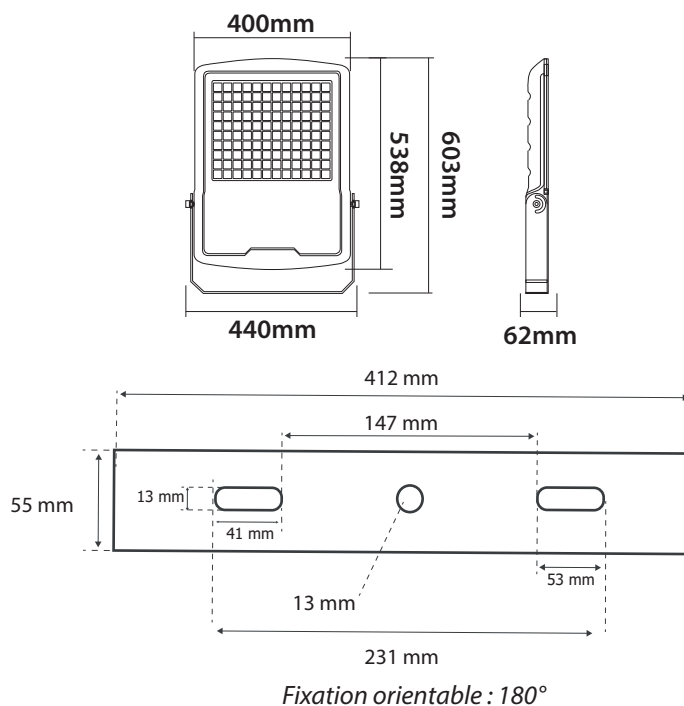
Température de travail : -20 °C- +45 °C

Matériaux utilisés : Aluminium + Verre

Durée de vie : 50,000h

Poids Net : ≈ 9,00Kg

Dimensions



*nouveau classement énergétique conforme à la réglementation en vigueur depuis le 01/09/2021

Les produits présentés dans les documents, offres commerciales, catalogues ou fiches techniques sont soumis à modification sans préavis. Les caractéristiques ne deviennent contractuelles qu'après accord écrit de la direction de MIIDEX LIGHTING.