

AMPOULE LED PAR38 - E27 15W - 1275 lm - 4000K

REF : 81230



Ref. 81230

Culot : E27

Flux sortant : 1275 lm

Puissance absorbée : 15W

Dimmable : Non

Température couleur : 4000K

Dimensions (Ø x H) : Ø122 x 134 mm

Emballage : Boite

EAN : 3701124401083

Paramètres

Index Rendu Couleur (IRC) : > 80

Lumens/Watt : ≈85 lm/W

*Classification énergétique : 

Tension entrée : 220-240V AC

Fréquence : 50/60Hz

Température de travail : -15 °C- +45 °C

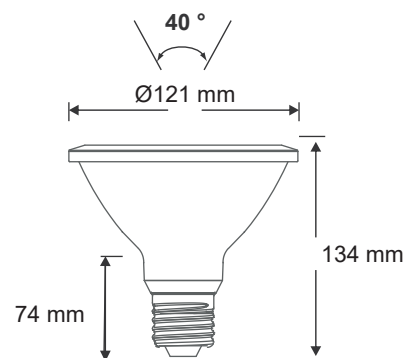
Facteur de puissance : 0,55

Matériaux utilisés : Aluminium + PC

Durée de vie : 30,000h

Poids Net : 0,128 Kg

Dimensions



**nouveau classement énergétique conforme à la réglementation en vigueur depuis le 01/09/2021*

*Les produits présentés dans les documents, offres commerciales, catalogues ou fiches techniques sont soumis à modification sans préavis.
Les caractéristiques ne deviennent contractuelles qu'après accord écrit de la direction de MIIDEX LIGHTING.*