

STREET 500XS LED STREET LIGHT - 25W



Ref. 90190

Produit : Tête Lampadaire Routier + fixation orientable

Finition* : voir tableau ci-dessous

Flux sortant : 2750 lm

Puissance absorbée : 25W

Dimmable : Oui (Précâblé 0-10V)

Dimensions (L x l) : 515 x 280 mm

Diamètre sortie : Ø63 mm Max / Ø55 mm mini

Emballage : Boite

Equipé de parasurtenseur

Câble d'alimentation : 3G 0,82 mm² (18 AWG) 80 cm

Paramètres

Index Rendu Couleur (IRC) : > 80

Lumens/Watt : ≈110 lm/W

Maintien des Lumens pour 50 000 H : ≈90%

Tension entrée : 220~240V AC

Fréquence : 50~60Hz

Température de travail : -20°C +45°C

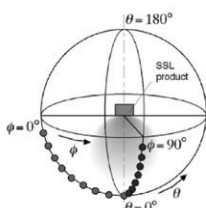
Matériaux utilisés : Aluminium + PC

Durée de vie : 50 000h

Cos Phi / Power Factor : > 0.9

Poids Net : ≈4,15Kg

Indice ULOR : 0



(*)

Couleur finition	Température de Couleur	Angle (Vertical/Horizontal)
1 - Gris anthracite	1 - 2300K	1 - 45°/150°
2 - Noir	2 - 2700K	2 - 60°/150°
3 - Blanc	3 - 3000K	3 - 160°/160°
4 - Aluminium silver	4 - 4000K	
5 - Marron	5 - 5000K	
6 - RAL Client	6 - 6000K	

Exemple pour commander un 25W Noir en 6000K avec un angle de 45°/150° la référence sera 90190261 : 90190 + (2) Couleur finition noir + (6) température de couleur 6000K + (1) angle de 45°/150°

OPTIONS

Détecteur crépusculaire

Référence : **90405**

Détecteur crépusculaire ON/OFF 0-10V

Référence : **904051**

Détecteur crépusculaire ON/OFF 0-10V DALI sans fil

Référence : **904052**



S - Détecteur de mouvement

Référence : **90406**



Fixation : murale / sur mât

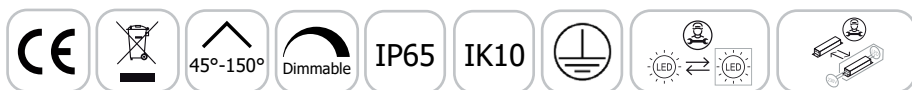
Références : **90402 / 90404**



Ce produit contient une source lumineuse de classe d'efficacité énergétique

Les produits présentés dans les documents, offres commerciales, catalogues ou fiches techniques sont soumis à modification sans préavis.
Les caractéristiques ne deviennent contractuelles qu'après accord écrit de la direction de MIIDEX LIGHTING.

STREET 500XS LED STREET LIGHT - 25W



GARANTIES IMPORTANTES

Lorsque vous utilisez un équipement électrique, des précautions de sécurité de base doivent toujours être respectées, y compris les suivantes :

LIRE ET SUIVRE TOUTES LES CONSIGNES DE SÉCURITÉ

- Conservez cette notice tant que vous utilisez l'appareil.
- Le montage et l'entretien sont réservés à des personnes qualifiées pouvant intervenir sur des produits devant être reliés manuellement à du courant 230V
- Avant toute action de montage, coupez l'alimentation électrique
- Reliez en premier le câble de la mise à la terre
- Ce luminaire ne comporte pas d'ampoules qui peuvent être changées, ne tentez pas de remplacer le module LED ou son alimentation
- En fin de vie, ne pas jeter les luminaires LED. Suivez les instructions sur www.recylum.fr

MONTAGE DE LA FIXATION ORIENTABLE DE MAT (SFM)

ÉTAPE 1 :

Le dispositif de fixation orientable convient à un tenon de 63mm (2-3/8") de diamètre. Faites passer les câbles du luminaire (câbles fournis) à travers le dispositif fixation et les câbles d'alimentation à travers le mat (câbles non fournis). Effectuez les connexions nécessaires dans le dispositif de fixation et nouez les câbles pour réduire la tension.

ÉTAPE 2 :

Placez le dispositif de fixation sur le tenon et sécurisez le avec les vis de réglage (4) sur le côté.

ÉTAPE 3 :

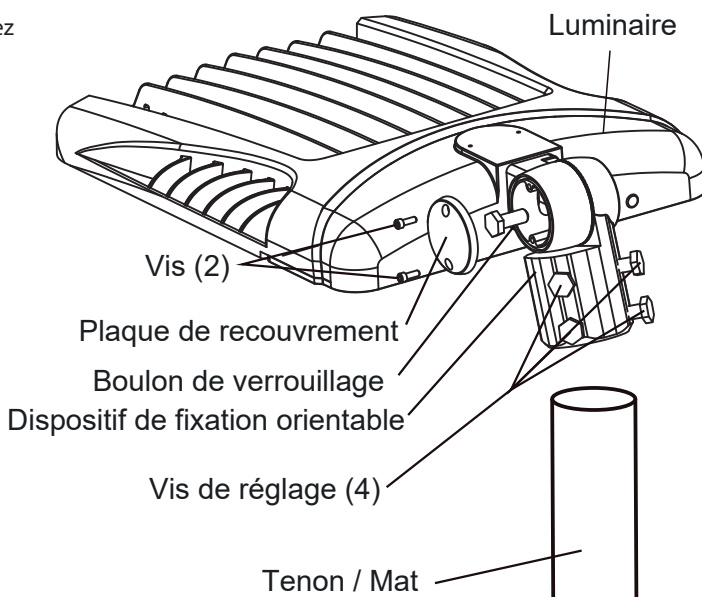
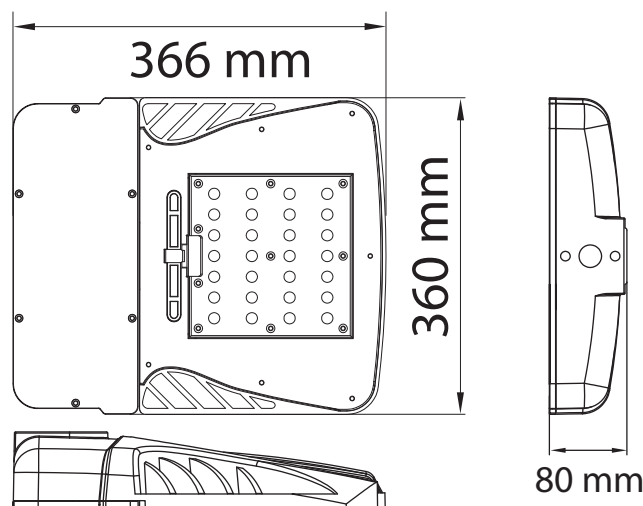
Pour régler l'angle du dispositif de fixation, retirez les vis (2) et retirez la plaque de recouvrement. Desserrez le boulon de verrouillage et pivotez le dispositif à l'angle désiré. La graduation sur la plaque de recouvrement du dispositif de fixation peut être utilisée comme guide pour ajuster l'angle.

ÉTAPE 4 :

Serrez le boulon de verrouillage. Remplacez la plaque de recouvrement du dispositif fixation. Resserrez les vis.

ÉTAPE 5 :

Si le luminaire est équipé d'une prise de détecteur crépusculaire, installez le détecteur crépusculaire ou le capuchon de court-circuit.



Le variateur de tension universel permet le fonctionnement de 120VAC à 277VAC ou de 347VAC à 480VAC, 50 ou 60 Hz. Les câbles de commande 0-10V doivent être prévus pour 300Vminimum. Pour 0-10V, suivez les instructions de câblage comme indiqué sur la figure ci-dessous.

