

## STREET 500XS LED STREET LIGHT - 65W - 2700K



Ref. 9021121

Produit : Tête Lampadaire Routier + tête orientable

Finition : Gris anthracite

**Flux sortant : 7150 lm**

Puissance absorbée : 65W

**Dimmable : Oui** (Précâblé 0-10V)

Température de couleur : 2700K

Dimensions sans fixation (L x l x H) : 330 x 290 x 85 mm

**Diamètre sortie : mini : Ø55 mm / max : Ø63 mm**

Emballage : Boite

Equipé de parasurtenseur

### Paramètres

Index Rendu Couleur (IRC) : > 80

Lumens/Watt : ≈110 lm/W

Maintien des Lumens pour 50 000 H : ≈90%

Classe énergétique : **A<sup>+</sup>**

Tension entrée : 110~277V AC

Fréquence : 50~60Hz

Température de travail : -40°C +60°C

Matériaux utilisés : Aluminium + PC

Durée de vie : 50 000h

Facteur de puissance : > 0.99

Poids Net : ≈4,300Kg

#### OPTIONS

Dimmable 0-10V

**P** - Détecteur crépusculaire (Photocell)



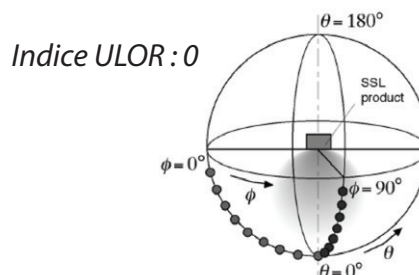
**S** - Détecteur de mouvement (Sensor)



Fixation : murale / sur mât



Voltage 347 - 480 V



## LED STREET LIGHT - 65W - 2700K

REF : 9021121



### GARANTIES IMPORTANTES

Lorsque vous utilisez un équipement électrique, des précautions de sécurité de base doivent toujours être respectées, y compris les suivantes :

#### LIRE ET SUIVRE TOUTES LES CONSIGNES DE SÉCURITÉ

- Conservez cette notice tant que vous utilisez l'appareil.
- Le montage et l'entretien sont réservés à des personnes qualifiées pouvant intervenir sur des produits devant être reliés manuellement à du courant 230V
- Avant toute action de montage, coupez l'alimentation électrique
- Reliez en premier le câble de la mise à la terre
- Ce luminaire ne comporte pas d'ampoules qui peuvent être changées, ne tentez pas de remplacer le module LED ou son alimentation
- En fin de vie, ne pas jeter les luminaires LED. Suivez les instructions sur [www.recylum.fr](http://www.recylum.fr)

### MONTAGE DE LA FIXATION ORIENTABLE DE MAT (SFM)

#### ÉTAPE 1 :

Le dispositif de fixation orientable convient à un tenon de 63mm (2-3/8") de diamètre. Faites passer les câbles du luminaire (câbles fournis) à travers le dispositif fixation et les câbles d'alimentation à travers le mat (câbles non fournis). Effectuez les connexions nécessaires dans le dispositif de fixation et nouez les câbles pour réduire la tension.

#### ÉTAPE 2 :

Placez le dispositif de fixation sur le tenon et sécurisez le avec les vis de réglage (4) sur le côté.

#### ÉTAPE 3 :

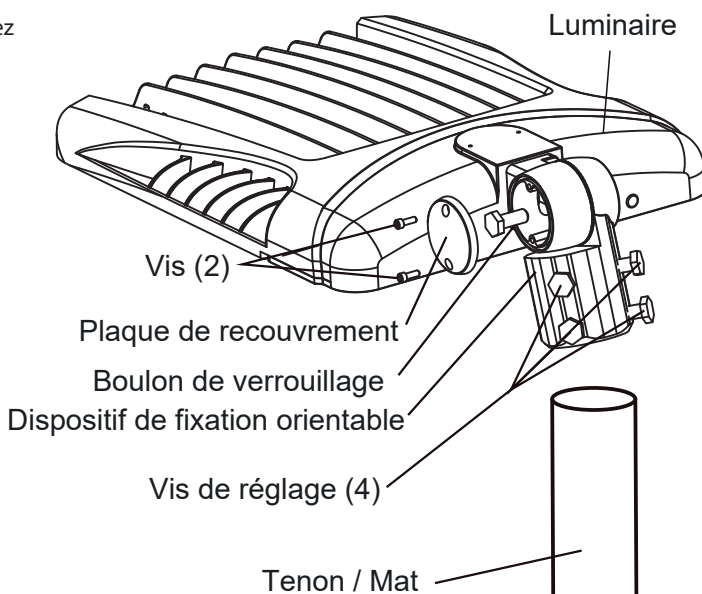
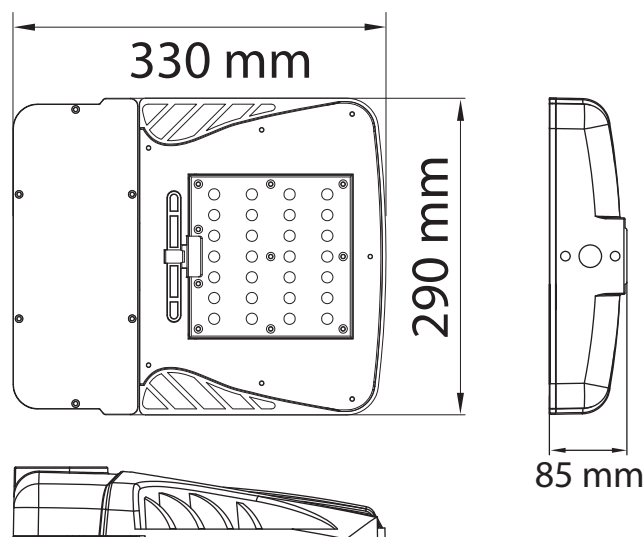
Pour régler l'angle du dispositif de fixation, retirez les vis (2) et retirez la plaque de recouvrement. Desserrez le boulon de verrouillage et pivotez le dispositif à l'angle désiré. La graduation sur la plaque de recouvrement du dispositif de fixation peut être utilisée comme guide pour ajuster l'angle.

#### ÉTAPE 4 :

Serrez le boulon de verrouillage. Remplacez la plaque de recouvrement du dispositif fixation. Resserrez les vis.

#### ÉTAPE 5 :

Si le luminaire est équipé d'une prise de détecteur crépusculaire, installez le détecteur crépusculaire ou le capuchon de court-circuit.



Le variateur de tension universel permet le fonctionnement de 120VAC à 277VAC ou de 347VAC à 480VAC, 50 ou 60 Hz. Les câbles de commande 0-10V doivent être prévus pour 300Vminimum. Pour 0-10V, suivez les instructions de câblage comme indiqué sur la figure ci-dessous.

