

Lavabo, Bidet, Urinoir | BONDES LAITON A CLAPET

Références : 0501137

POUR VASQUES AVEC TROP PLEIN

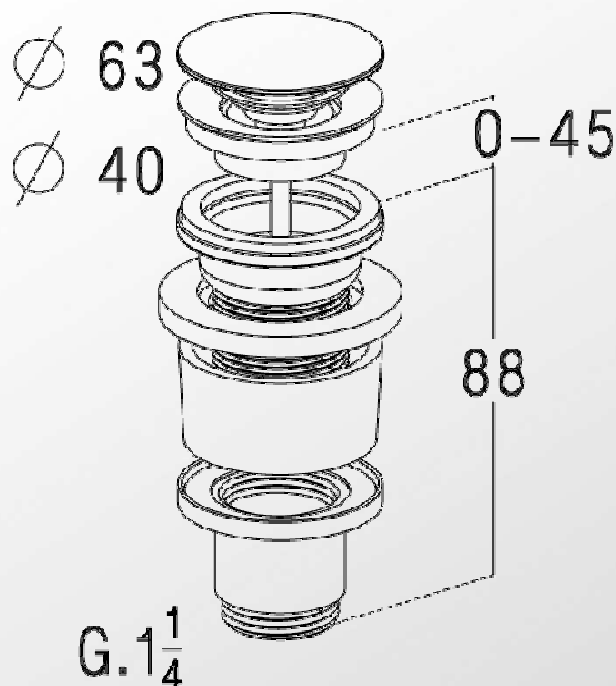

Réf	Obturable	Finition clapet	Serrage vasque (mm)
0501090	Oui	Carré	30-50
0501137	Oui	Rond recouvrant	0-45
0501084	Oui	Rond recouvrant	30-50
0501074	Oui	Rond rentrant	30-50
0501172	Oui	Rond recouvrant	0-70

■ CARACTERISTIQUES TECHNIQUES :

- Bonde avec intercalaire
- Sortie filetée G. 1¼
- Spéciale avec vasque à poser sur plan épais > 25 mm ≤ 55 mm

■ PLUS PRODUIT :

- Ouverture et fermeture du clapet par commande à main
- Produit tout en laiton chromé brillant


■ QUALITE - ENVIRONNEMENT :

 ISO 9001
 ISO 14001
 BUREAU VERITAS
 Certification

DATE 7 février 2012