

# Lavabo, Bidet, Urinoir | BONDES LAITON DESIGN A POUR VASQUES SANS TROP PLEIN

Références : 0501171



Réf	Obturable	Finition clapet	Serrage vasque (mm)
0501085	Non	Rond recouvrant	25-45
0501091	Non	Grille	0-70
0501078	Non	Rond recouvrant	-
0501095	Non	Rond recouvrant	0-70
0501171	Non	Rond recouvrant	0-65

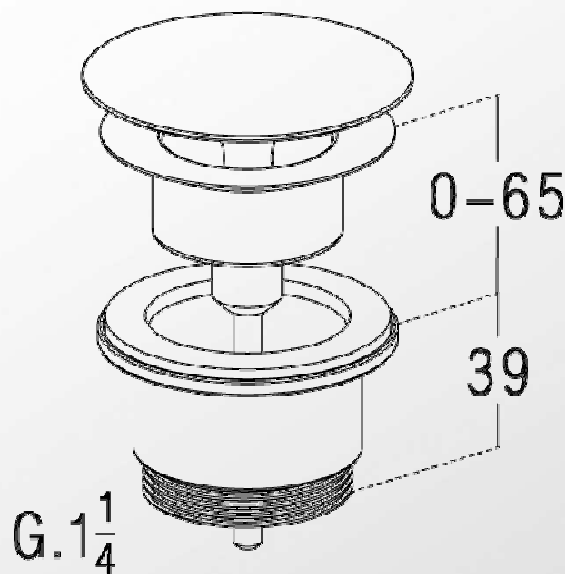
 $\varnothing 70$ 

## ■ CARACTERISTIQUES TECHNIQUES :

- Bonde laiton chromé universelle
- Clapet fixe recouvrant
- Avec vis centrale pour montage sur des vasques fines ou épaisses
- S'adapte sur des vasques avec et sans trop-plein

## ■ PLUS PRODUIT :

- Universelle pour vasques toute épaisseur, avec ou sans trop-plein
- Tout en laiton



## ■ QUALITE - ENVIRONNEMENT :

 ISO 9001  
 ISO 14001  
 BUREAU VERITAS  
 Certification

**DATE 7 février 2012**