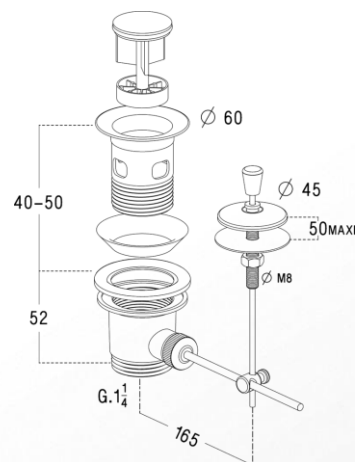


VIDAGES & SIPHONS

Lavabos, bidets

Référence : 0501032 / L3214

Bonde laiton



■ FONCTION

- Dispositif destiné à l'évacuation des lavabos, vasques et lave-mains avec trop plein intégré

■ DESCRIPTION

- Bonde automatique à levier avec clapet rentrant
- Finition : chrome brillant

■ CARACTERISTIQUES TECHNIQUES

- Matériaux :
 - Corps et plateau : laiton
 - Clapet : polypropylène + inox
- Dimensionnel :
 - Hauteur d'encombrement : 52 mm
 - Epaisseur de serrage : 40 à 50 mm
 - Raccordement de sortie : G1"1/4
 - Diamètre du plateau : ø60 mm
 - Débit : 62 l/min sous une charge d'eau de 120 mm

■ MAINTENANCE

- Entretien : utiliser un produit non agressif et un chiffon doux

■ CONDITIONNEMENT

- Boîte

■ QUALITE - ENVIRONNEMENT

ISO 9001
ISO 14001
BUREAU VERITAS
Certification



DATE : mai 2015