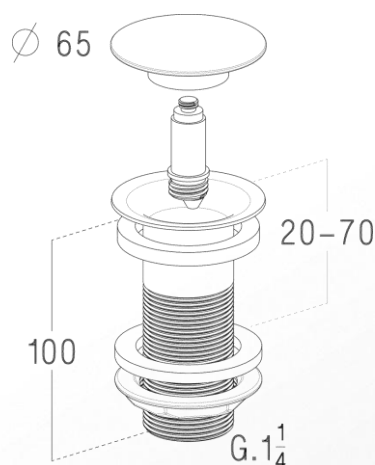


## VIDAGES &amp; SIPHONS

## Lavabos, bidets

Référence : 0501095 / L2268

## Bonde laiton



#### ■ FONCTION

- Dispositif destiné à l'évacuation des lavabos, vasques et lave-mains sans trop plein

#### ■ DESCRIPTION

- Bonde à clapet "clic-clac"
- Finition : chrome brillant

#### ■ CARACTERISTIQUES TECHNIQUES

- Matériaux :
  - Corps : laiton
- Dimensionnel :
  - Hauteur totale : 100 mm
  - Epaisseur de serrage : 20 à 70 mm
  - Raccordement de sortie : G1"1/4
  - Diamètre du clapet :  $\varnothing 65$  mm
- Débit : 52 l/min sous une charge d'eau de 120 mm

#### ■ MISE EN ŒUVRE

- L'obturation de la bonde est à la vigilance de l'utilisateur :
  - Selon la norme NF EN 14688, les lavabos doivent fournir une protection contre le débordement ; les vasques et les lavabos sans trop-plein intégré, peuvent être équipés, soit d'une bonde à écoulement libre, soit d'une bonde à commande manuelle à condition dans ce cas que la salle de bain soit pourvue d'un siphon de sol.

#### ■ MAINTENANCE

- Entretien : utiliser un produit non agressif et un chiffon doux

#### ■ CONDITIONNEMENT

- Boîte

#### ■ QUALITE - ENVIRONNEMENT

ISO 9001  
ISO 14001  
BUREAU VERITAS  
Certification



DATE : juin 2015