



0701107/1700 0791107/1700Y 0701108/1700S 0701122/1720P

Robinet à contre - pression

FONCTION :

- Robinet flotteur à contre-pression pour réservoir de chasse avec alimentation latérale

CARACTERISTIQUES TECHNIQUES :

Matériaux :

- Corps : POM
- Membrane : SILICONE
- About : LAITON

Dimensionnel :

- Encombrement : hauteur réglable = 190 à 290 mm / largeur = 50 mm / profondeur = 110 mm

Performances :

- Plages de fonctionnement : 0,5 bar -> 10 bar
- Fermeture douce sans coup de bélier (< 2 bar)
- Système anti-retour par prise d'air pour éviter le siphonnage
- Valeur acoustique Groupe II (20 dBA < Lap ≤ 30 dBA)



REFERENCES	RACCORDEMENT	CONDITIONNEMENT
0701107 / 1700	G 3/8" (laiton)	BOITE
0791107 / 1700Y	G 3/8" (laiton)	BOITE TRANSPARENTE
0701108 / 1700S	G 3/8" (laiton)	SACHET
0701122 / 1720P	G 1/2" (polyamide)	SACHET

REGLEMENTATIONS / CERTIFICATS :

- NF EN 141214
- Attestation de Conformité Sanitaire (ACS)

ACCESSOIRES :

Ecrou de serrage et joint d'étanchéité alimentation avec grille fournis

MISE EN OEUVRE :

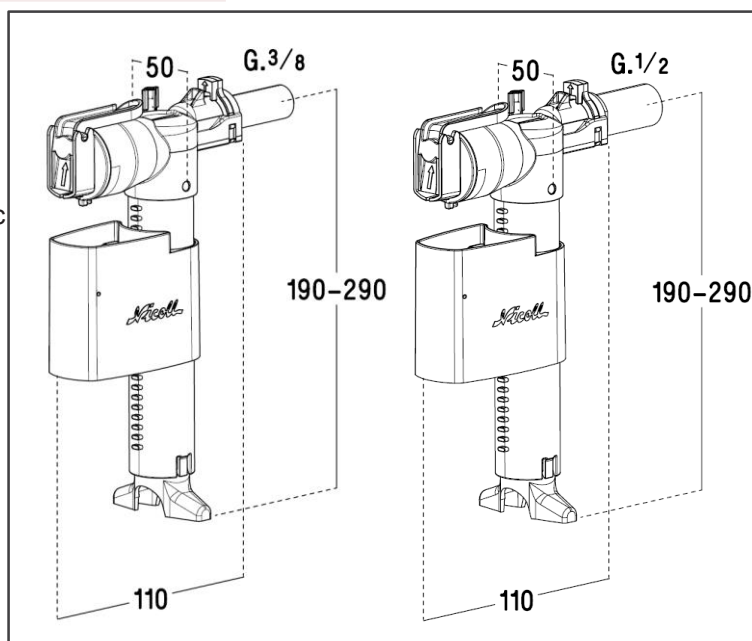
Les canalisations doivent être rincées avant le raccordement du robinet flotteur

Le tube télescopique permet de guider l'eau dans le fond du réservoir

Le flotteur doit être réglé de façon à conserver une garde d'air ≥ 20 mm (distance entre la surface de l'eau et le niveau du trop-plein)

MAINTENANCE :

Entretien : verser un verre de vinaigre blanc de façon régulière pour éviter le dépôt de calcaire.



MARS 2018



Siège Social : 37, rue Pierre & Marie Curie
 BP 10966 - 49309 Cholet Cedex
 Téléphone : 33 (0)2 41 63 73 25
 Fax : +33 (0)2 41 63 73 23
 Email: tech-com.nicoll@alixis.com

an Aliaxis company