



NOTICE DE MONTAGE ET DE RACCORDEMENT

DISPOSITIF DE VERROUILLAGE ELECTROMAGNETIQUE EN APPLIQUE



1. GENERALITES

Montage: en saillie
Force: 300 Kgs (600 Lbs) ou 550 Kgs (1200 Lbs)
Alimentation: 12 Vdc/0.5A-24Vdc/0.25A
Caractéristiques: LED – Contact NO/NF
Conformité CE directives en vigueur

2. IDENTIFICATION



A. 1 ventouse (avec semelle de fixation)



B. 1 contreplaque



C. 1 gabarit

D. 1 notice de montage

E. 1 sachet de montage

Détails du contenu du sachet de montage



E1. 1 bouton Ø12mm x 34mm



E2. 1 tête TFHC Ø8mm x 35mm



E3. 1 rondelle silicone blanche



E4. 8 vis tête fraisée Ø4mm x 25mm



E5. 2 goupilles de centrage Ø4mm



E6. 1 Clé 6 pans de 5mm



E7. 1 Clé 6 pans de 3mm



E8. 1 rondelle métallique
(en supplément, si besoin serrage)

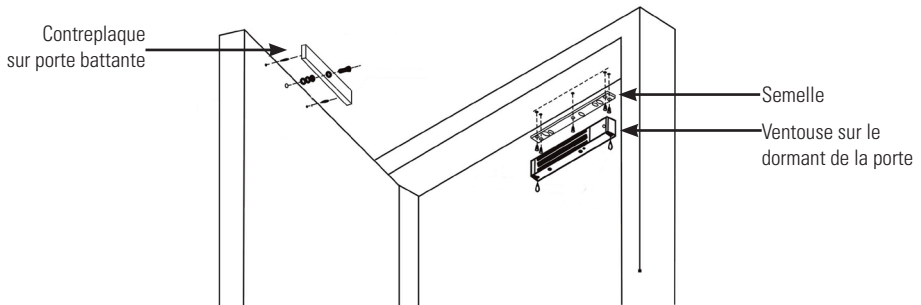
3. PRECAUTIONS D'INSTALLATION

IMPORTANT : A LIRE AVANT L'INSTALLATION DE LA VENTOUSE

- Manipuler le produit avec attention ; abîmer la surface de l'aimant ou la contre plaque peut réduire l'efficacité du système de fermeture
- La contre plaque doit avoir du jeu pour adhérer au mieux à la ventouse. La ventouse, au contraire, est fixée sur l'encadrement de la porte et ne doit pas bouger.
- Fixer la ventouse lorsque la porte est fermée

4. MONTAGE

4.1 VU D'ENSEMBLE

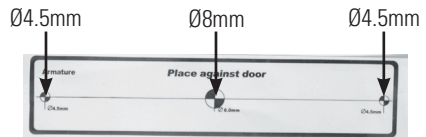


4.2 MONTAGE DE LA CONTRE PLAQUE

Pose du Gabarit

1. Placer le gabarit C sur la porte

2. Percer deux trous Ø4.5mm et un trou Ø8mm



Pose de la Contreplaque

ATTENTION: Veiller à conserver un léger mouvement au niveau de la contreplaque, de manière à pouvoir compenser un mauvais alignement.

1. Insérer les 2 goupilles E5

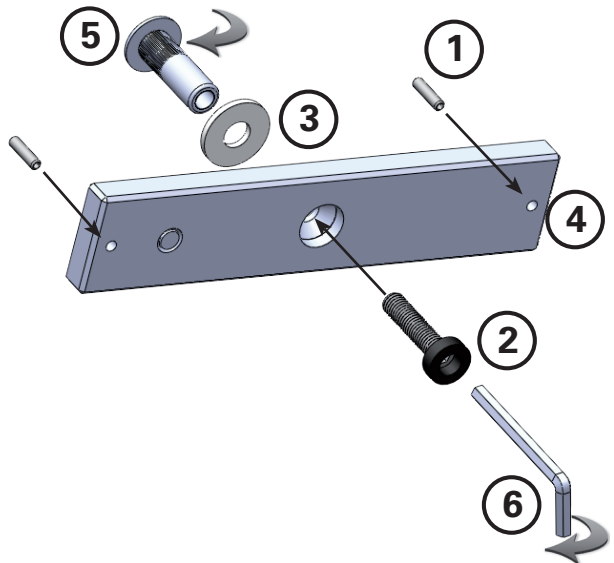
2. Insérer la tête TFHC E2

3. Insérer la rondelle en plastique E3

4. Fixer la contre plaque sur la porte

5. Assembler avec le bouton E1

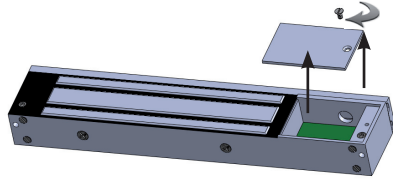
6. Serrer avec la clé E7



4.3 MONTAGE DE LA VENTOUSE

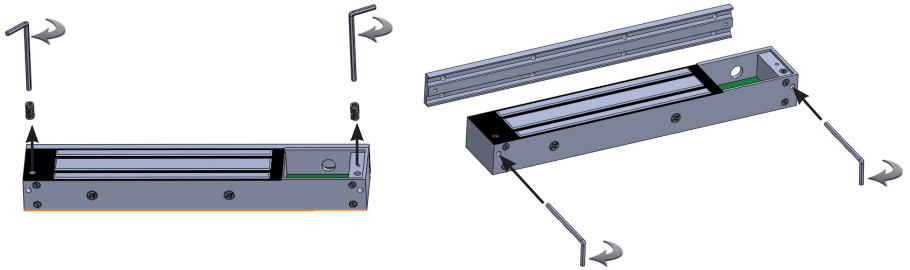
Accès bornier

1. Dévisser l'accès bornier
2. Retirer la plaque



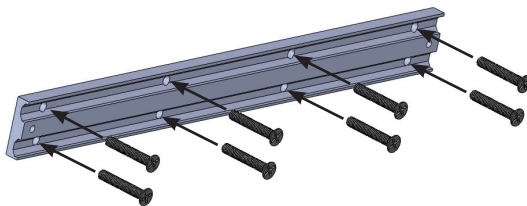
Vis de blocage

1. Utiliser la clé 6 pans (E7) pour dévisser les 4 vis de blocage de la semelle et de la ventouse

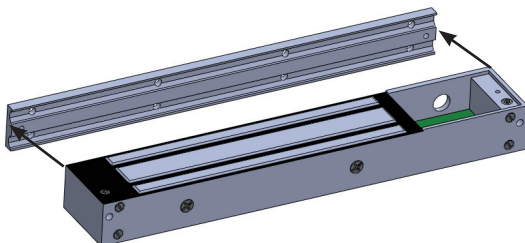


Semelle

1. Retirer la semelle
2. Placer la semelle en face de la contreplaque sur le montant de la porte et fixer la avec les vis E6



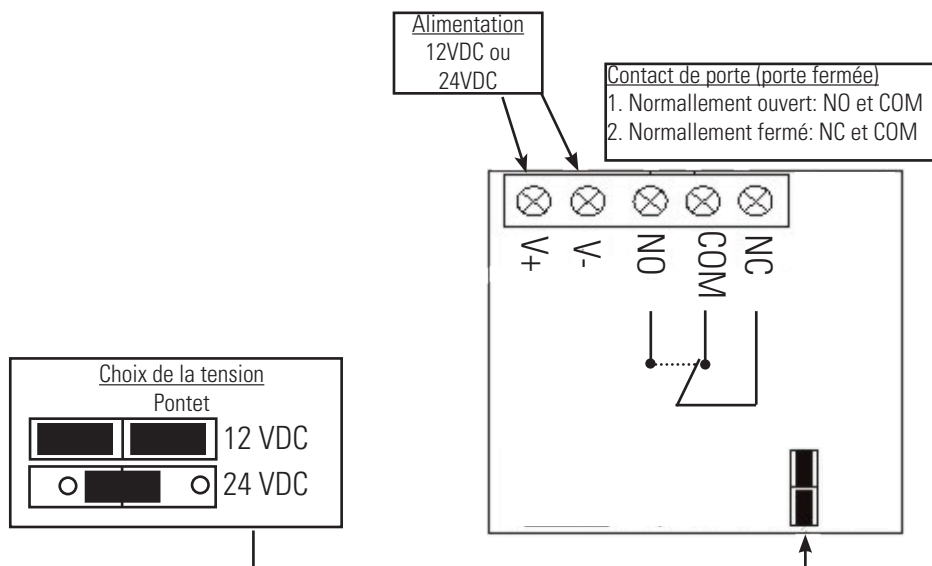
3. Fixer la ventouse sur la semelle et revisser les 4 vis de blocage



4. BRANCHEMENTS

1. 12VDC - 0.5A: les pontets se placent sur la position 12VDC
2. 24VDC - 0.25A: les pontets se placent sur la position 24VDC
3. Lorsque la ventouse est alimentée et la porte fermée, le relais de contact de position accepte 1A et 24V maximum:
 - Utiliser COM et NO pour un contact ouvert au repos
 - Utiliser COM et NC pour un contact fermé au repos

Schéma du circuit imprimé:



4. AIDE AU DEPANNAGE

PROBLEME	CAUSE POSSIBLE	SOLUTION
La porte ne ferme pas	Pas d'alimentation	Vérifier que les fils soient bien vissés sur le bornier
		Vérifier la présence d'alimentation
		Vérifier la polarité (sens de branchement)
La force de maintien est faible	Faible pouvoir de contact entre la ventouse et sa contreplaque	Vérifier l'alignement de la ventouse et de la contreplaque
		Vérifier que la surface de contact entre la ventouse et la contreplaque soit propre et sans poussière
	Baisse de tension ou tension incorrecte	Vérifier la tension d'alimentation et la position des pontets
		Vérifier la section des câbles d'alimentation qui pourrait être la cause de la chute de tension



USER GUIDE AND WIRING GUIDELINES

SURFACE MOUNT ELECTROMAGNETIC LOCK



1. GENERAL FEATURES

Mounting:	Surface mount
Holding force:	300 Kgs (600 Lbs) or 550 Kgs (1200 Lbs)
Current draw:	12 Vdc/0.5A-24Vdc/0.25A
Features:	with LED - NO/NC contact
Comply with CE directives	

2. IDENTIFICATION



A. 1 EM lock



B. 1 armature plate



C. 1 template

D. 1 user guide

E. 1 plastic bag with mounting acc.

Detail of bag content



E1. 1 nut $\varnothing 12\text{mm} \times 34\text{mm}$



E2. 1 armature bolt $\varnothing 8\text{mm} \times 35\text{mm}$



E3. 1 white rubber washer



E4. 8 fixing screws $\varnothing 4\text{mm} \times 25\text{mm}$



E5. 2 guide pins $\varnothing 4\text{mm}$



E6. 1 allen wrench 5mm



E7. 1 allen wrench 3mm



E8. 1 steel washer
(if necessary)

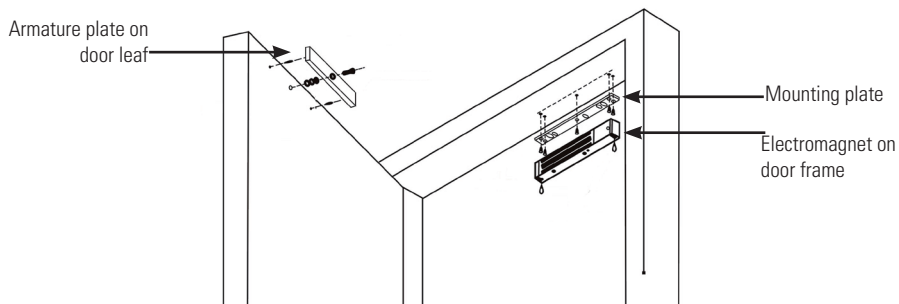
3. INSTALLATION RECOMMENDATIONS

IMPORTANT : PLEASE READ BEFORE ATTEMPTING TO INSTALL MAGNETIC LOCK

- Handle the product with care, damaging the mating surfaces of the magnet or armature plate may reduce locking efficiency.
- The magnet mounts rigidly to the door frame. The armature plate faces must be able to pivot slightly about its center mounting screw to compensate for any door misalignment
- Install EM lock when door is in its normally closed position

4. MOUNTING

4.1 GENERAL

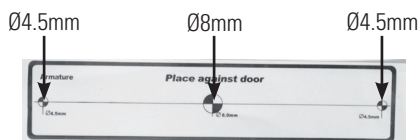


4.2 ARMATURE PLATE MOUNTING

Template

1. Place the template against the door

2. Drill two $\varnothing 4.5\text{mm}$ holes and one $\varnothing 8\text{mm}$ hole



Armature plate mounting

CAUTION: The armature plate faces must be able to pivot slightly about its center mounting screw to compensate for any door misalignment.

1. Insert the 2 guide pins E5

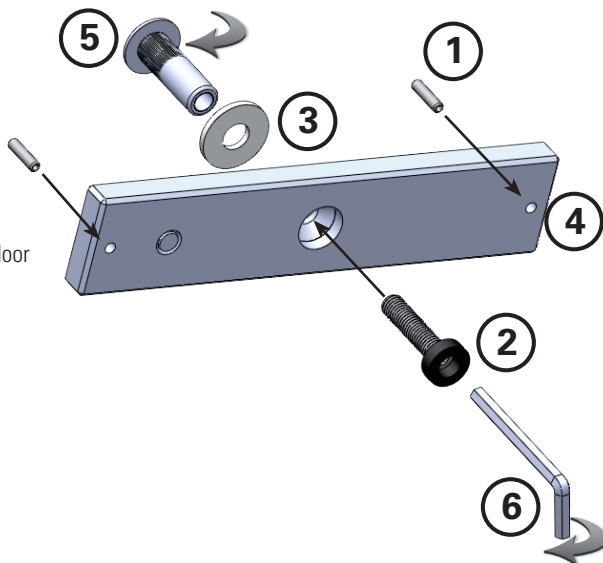
2. Insert the armature bolt E2

3. Insert the white washer E3

4. Place the armature plate against the door

5. Fix armature plate with nut E1

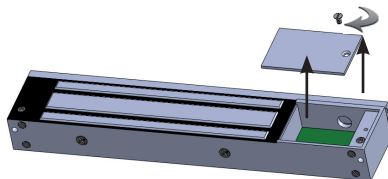
6. Screw with Allen wrench E7



4.3 EM LOCK MOUNTING

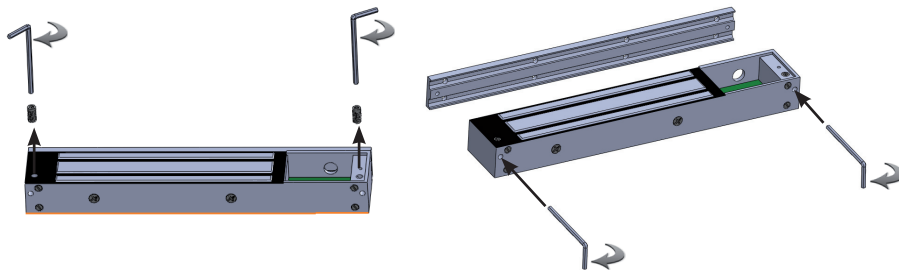
Access to terminal

1. Unscrew the access to terminal block
2. Take off the plate



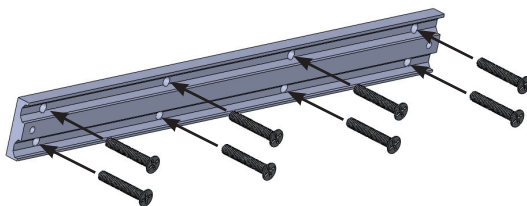
Fixing screws

1. Use Allen wrench E7 to unscrew the 4 connecting bolts (2 upon the EM lock and 2 on one side) and freed the mounting plate

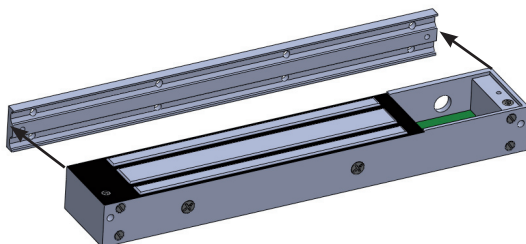


Mounting plate

1. Take off the mounting plate
2. Place the mounting plate on the door frame in front of the armature plate and fix it with screws E4



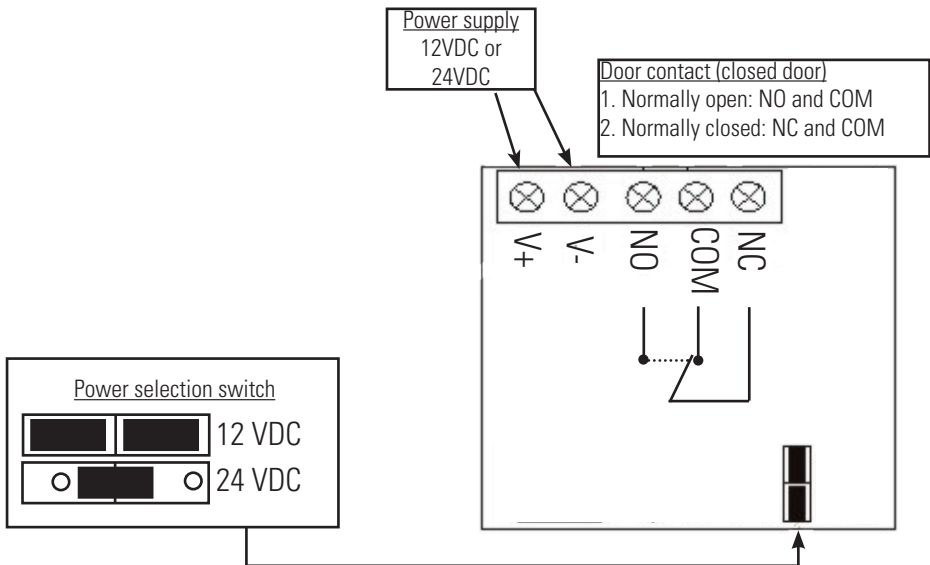
3. Place the EM lock on the mounting plate and screw with the 4 connecting bolts



4. CABLING

1. 12 Vdc – 0.5A : voltage selection jumpers are placed on status 12Vdc
 2. 24 Vdc – 0.25A : voltage selection jumpers are placed on status 24Vdc
3. When the EM lock is supplied and the door closed, the status contact relay accepts 1A and 24V maximum :
- Connect COM and NO for an open contact when door closed
 - Connect COM and NC for a closed contact when door closed

Printed circuit board schematic:



4. TROUBLE SHOOTING

PROBLEM	POSSIBLE REASON	SOLUTION
The door does not lock	No power supply	Check to make sure the wires are securely tightened to the correct terminal block
		Check that the power supply is connected and operating properly
		Make sure about the polarity (cabling wise)
A reduced holding force	Poor contact between EM lock and armature plate	Make sure the electromagnet and armature plate are properly aligned
		Make sure the contact surfaces of the electromagnet and armature plate are clean and free from dust
	Low voltage or incorrect voltage setting	Ensure the electromagnetic lock is set for the correct voltage and the voltage selection jumpers are placed correctly
		Check for proper voltage at the electromagnetic locks input that could be the cause of voltage drop.