

theben

TR

TR 608 top2 6080100

TR 609 top2 6090100

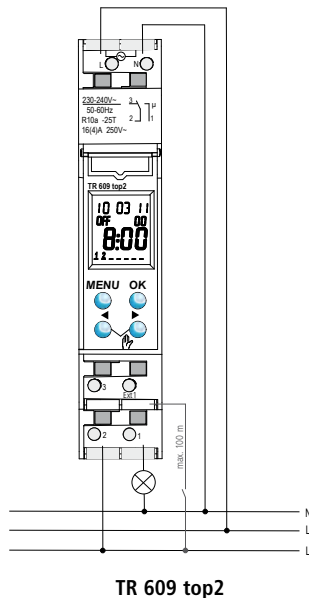
Notice de montage
et d'utilisation

Horloge programmable digitale



309559 01

F



Le raccordement
de différents
conducteurs
externes est
autorisé

Table des matières

Consignes de sécurité fondamentales	3	Entrée de menu MANUEL	16
Écran et touches		Commutation manuelle et permanente	17
Principe d'utilisation	4	Entrée de menu OPTIONS	18
Raccordement/Montage	5	Saisie du code PIN	19
Aperçu du menu	6	Entrée externe	20
Première mise en service			
Reset	7	Carte mémoire OBELISK top2	22
Entrée de menu PROGRAMME		Caractéristiques techniques	23
Programmer les horaires de commutation	8	Adresse du service après-vente/ Assistance technique	24
Afficher/modifier l'horaire de commutation	10		
Supprimer l'horaire de commutation	11		
Programmer la durée d'impulsion	12		
Programmer la durée de cycle	14		
Entrée de menu HEURE/DATE	15		

Consignes de sécurité fondamentales

F



AVERTISSEMENT

Danger de mort par suite d'électrocution ou d'incendie.

➤ Seul un électricien spécialisé est habilité à procéder au montage.

- L'appareil est prévu pour le montage sur rails DIN (selon EN 60715)
- Correspond au type 1 BSTU selon IEC/EN 60730-2-7 / IEC/EN 60730-1
- L'autonomie (10 ans) diminue lorsque la carte mémoire est branchée (en fonctionnement sur piles)

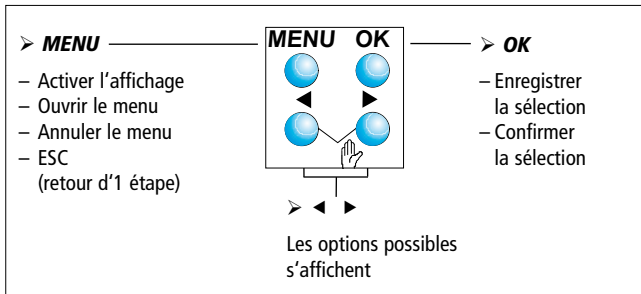
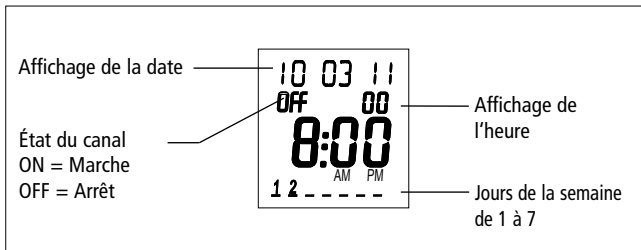
Utilisation conforme à l'usage prévu

- L'horloge programmable peut être utilisée pour l'éclairage, les installations de sonnettes, les commandes de cloches, la ventilation, etc.
- L'utilisation se limite aux locaux fermés et secs
Ne pas utiliser à titre de protection, comme p. ex. les portes de secours, les dispositifs de protection contre les incendies etc.

Élimination

Procéder à l'élimination de l'appareil et des piles séparément selon les directives de protection de l'environnement

Écran et touches



Principe de fonctionnement

1. Lire des lignes de texte

Le texte représente une question

2. Prendre une décision

OUI

Confirmation

Appuyer sur

OK

NON

Modifier/
Changer

◀ ▶
appuyer

Raccordement/Montage

AVERTISSEMENT

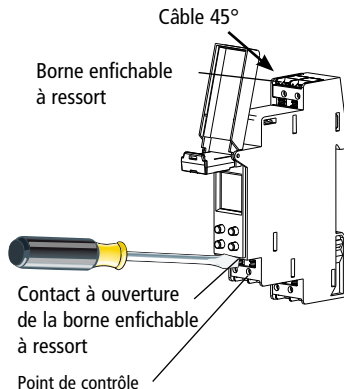


Danger de mort, risque d'électrocution !

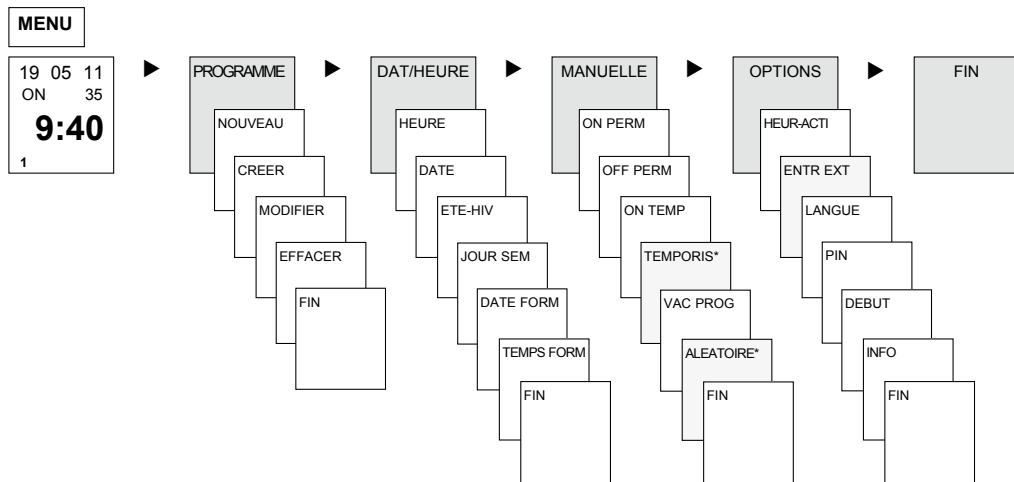
- Seul un électricien spécialisé est habilité à procéder au montage !
- Couper la tension !
- Recouvrir ou protéger les pièces sous tension situées à proximité.
- Protéger contre toute remise en marche !
- Vérifier l'absence de tension !
- Mettre à la terre et court-circuiter !

Raccordement du câble

- Dénuder le câble sur 8 mm (max. 9 mm).
- Insérer le câble à 45° dans la borne enfichable ouverte (2 câbles possibles par position de borne).
- Uniquement pour les fils flexibles : Pour ouvrir la borne enfichable, pousser le tournevis vers le bas.



Aperçu du menu



* seulement TR 609 top2

Première mise en service

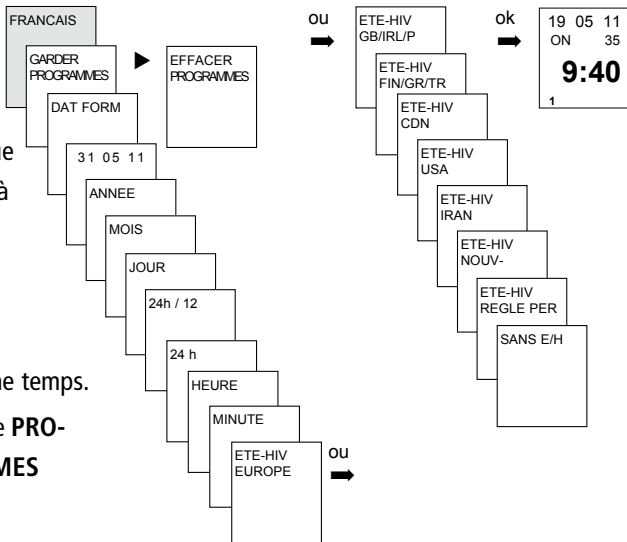
Régler la date, l'heure et la règle applicable pour l'heure d'été/d'hiver

- Appuyer sur une touche quelconque et suivre les instructions affichées à l'écran (voir figure).

RESET

- Appuyer sur les 4 touches en même temps.

Vous pouvez maintenant choisir entre **PROGRAMMES GARDER** et **PROGRAMMES EFFACER**.



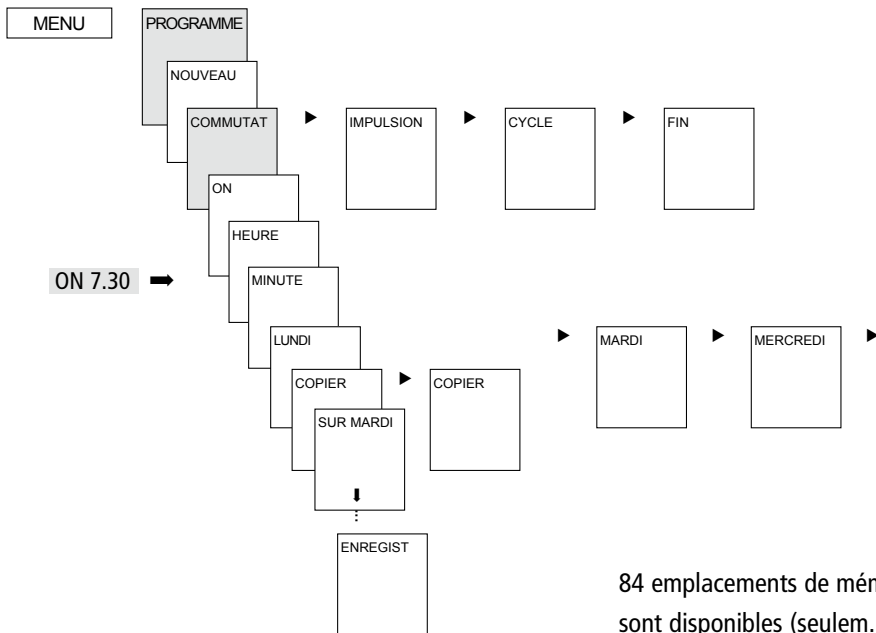
PROGRAMME

Programmer à nouveau les horaires de commutation

Exemple : Allumer l'éclairage d'un hall des sports du lundi au vendredi, de 7:30 à 12:00

- Appuyer sur **MENU**. **PROGRAMME** apparaît.
- Valider en appuyant sur **OK**. **CREER** apparaît.
- Valider en appuyant sur **OK**. **HEURE DE COMMUTATION (COMMUTAT)** apparaît.
- Valider en appuyant sur **OK**. Sélectionner **ON** (pour durées de mise en marche).
- Valider en appuyant sur **OK**. **HEURE** apparaît.
- À l'aide des touches + ou – saisir les heures et les minutes, (07:30) et valider avec **OK**. **LUNDI** apparaît.
- Valider en appuyant sur **OK**. **COPIER** apparaît.
- Confirmer avec **OK**. **SUR MARDI** apparaît.
- Valider en appuyant sur **OK** et également avec **OK** les jours mercredi, jeudi, vendredi.
- Continuer avec ► jusqu'à ce que **ENREGIST** apparaisse. Valider avec **OK**.

Répéter toutes les étapes pour l'horaire de désactivation, mais à la place de ON sélectionner OFF avec ► et pour les heures et les minutes, saisir 12:00.



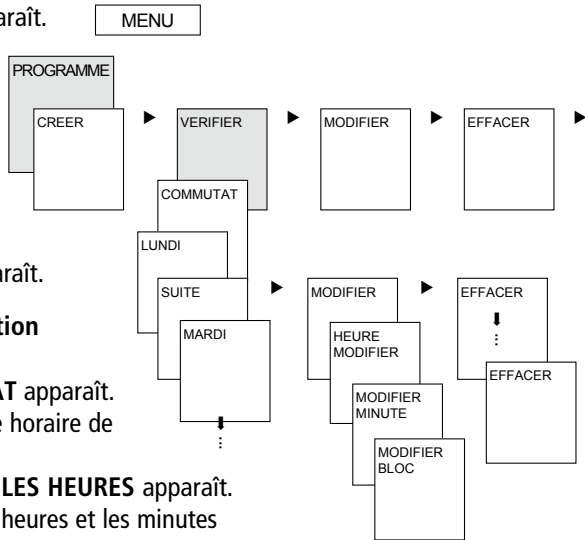
84 emplacements de mémoire libres
sont disponibles (seulem. TR 609 top2)

Verifier/modifier l'horaire de commutation

- Appuyer sur **MENU**. **PROGRAMME** apparaît.
- Valider en appuyant sur **OK**. **CREER** apparaît.
- Sélectionner à l'aide de ► **VERIFIER**.
- Valider en appuyant sur **OK**.
- Valider **COMMUTAT** en appuyant **OK**.
Le premier horaire de commutation saisi s'affiche.
- Valider en appuyant sur **OK**. **SUITE** apparaît.

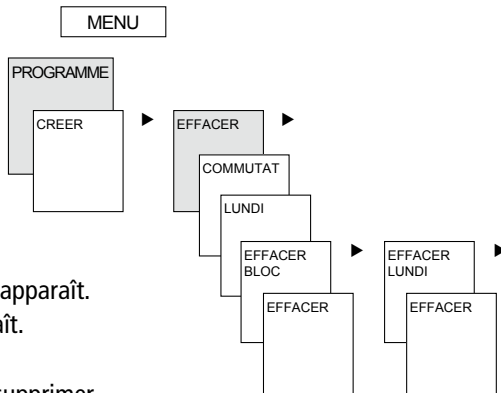
Modifier certains horaires de commutation

- Sélectionner à l'aide de ► **MODIFIER**.
- Valider en appuyant sur **OK**. **COMMUTAT** apparaît.
- Valider en appuyant sur **OK**. La première horaire de commutation, par ex. lundi, apparaît.
- Valider en appuyant sur **OK**. **MODIFIER LES HEURES** apparaît.
- À l'aide des touches + ou – modifier les heures et les minutes et valider avec **OK**.



Effacer l'horaire de commutation

- Appuyer sur **MENU**.
PROGRAMME apparaît.
- Valider en appuyant sur **OK**.
CREER apparaît.
- Sélectionner à l'aide de ► **EFFACER**.
- Valider en appuyant sur **OK**.
COMMUTAT apparaît.
- Valider en appuyant sur **OK**. **LUNDI** apparaît.
- Valider en appuyant sur **OK**. **EFFACER BLOC** apparaît.
- Valider en appuyant sur **OK**. **EFFACER** apparaît.

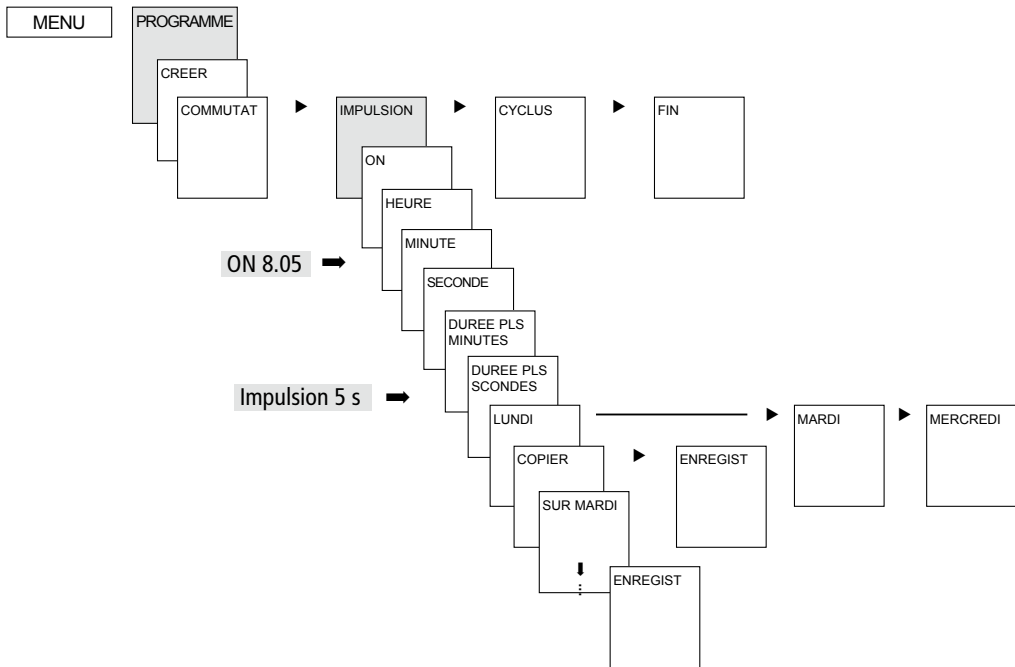


Avec ► **EFFACER LUNDI** etc., il est possible de supprimer des jours uniques.

Programmer la durée d'impulsion (seulem. bei TR 609 top2)

Exemple : Activer les indicatifs de pause le lundi à 8:05 pendant 5 s.

- Appuyer sur **MENU**. **PROGRAMME** apparaît.
- Valider en appuyant sur **OK**. **CREER** apparaît.
- Valider en appuyant sur **OK**. **COMMUTAT** apparaît.
- Sélectionner l'**IMPULSION** à l'aide de ►.
- Valider en appuyant sur **OK**. **ON** apparaît.
- Valider en appuyant sur **OK**. **HEURE** apparaît.
- À l'aide des touches + ou – saisir les heures, les minutes, les secondes (8:05:00) et valider avec **OK**. **DURÉE IMPULSION (PLS)** apparaît.
- À l'aide des touches + ou –, saisir la durée de l'impulsion en minutes et en secondes (5 s).
- Valider en appuyant sur **OK**. **LUNDI** apparaît.
- Valider en appuyant sur **OK**. **COPIER** apparaît.
- À l'aide de ► sélectionner **ENREGIST.**
- Mit **OK** bestätigen.



Programmer la durée de cycle (seulem. bei TR 609 top2)

Outre les heures de mise en marche et d'arrêt (horaires de commutation) et les impulsions brèves (impulsion), les durées de cycle peuvent également être programmées. La durée d'impulsion (+ pause d'impulsion) est limitée jusqu'à 17 h, 59 min, 59 s

- Les durées de cycle sont les fonctions temporelles répétées par cycle telles que les commandes de ventilation, les chasses d'eau d'urinoirs, etc.

Exemple : Activer la chasse d'eau, lundi, de 8:00 à 20:30, toutes les 15 minutes pendant 20 s (8:00⁰⁰–8:00²⁰ Marche ; 8:15⁰⁰–8:15²⁰ Marche ; 8:30⁰⁰–8:30²⁰ Marche, etc.)

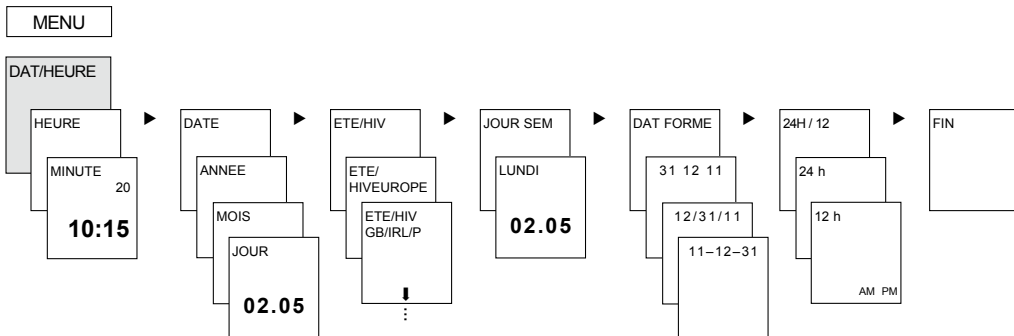
Programmation du cycle

- Début du cycle : Lundi 8:00
 - Durée d'impulsion : 20 s
 - Durée de pause : 14 min et 40 s
 - Fin du cycle : Lundi 20:30:00
- Tenir compte du nombre maximal de cycles de commutation électriques lors de l'utilisation de la fonction « Cycle ».

HEURE/DATE

Dans le menu HEURE/DATE, les éléments HEURE, DATE, RÈGLE D'ÉTÉ/D'HIVER, NUMÉRO DU JOUR DE SEMAINE, etc. peuvent être saisis/modifiés dans les sous-menus. **F**

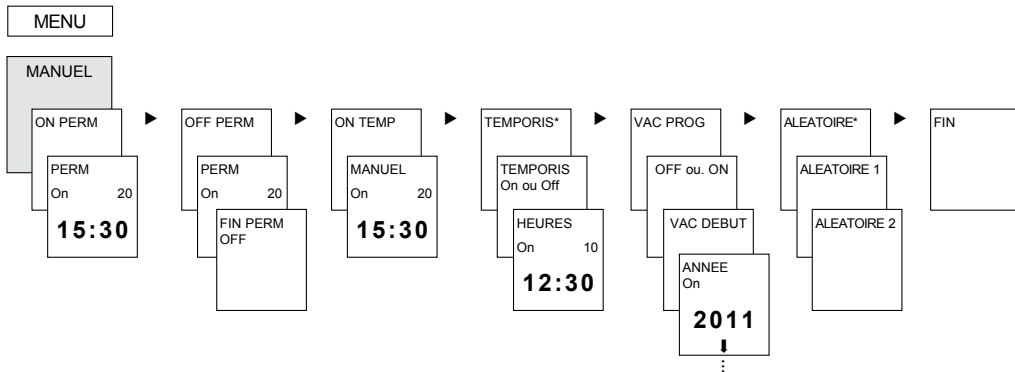
➤ Appuyer sur **MENU**, sélectionner à l'aide de ► **DATE/HEURE** et suivre les indications à l'écran.



MANUEL

Dans le menu MANUEL sont exécutées les fonctions de commutation manuelles. Dans le sous-menu MANUEL, MARCHÉ/ARRÊT PERMANENTS, VACANCES et ALÉATOIRE les commutations manuelles peuvent être activées/programmées.

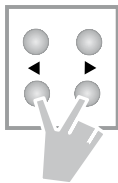
➤ Appuyer sur **MENU**, sélectionner à l'aide de ► **MANUEL** et suivre les indications à l'écran.



* seulem. TR 609 top2

Commutation manuelle et permanente

La commutation manuelle et permanente peut être réglée dans le menu en fonctionnement **MANUEL** ou normal (affichage automatique) par une pression de bouton directe (voir figures).



Activer la commutation manuelle

- Appuyer brièvement sur les touches.

Activer la commutation permanente

- Appuyer 2 s sur les touches.

Déverrouiller la commutation manuelle et permanente

- Appuyer à nouveau brièvement sur les touches

Commutation manuelle

Inversion de l'état du canal jusqu'à la prochaine commutation automatique ou programmée.

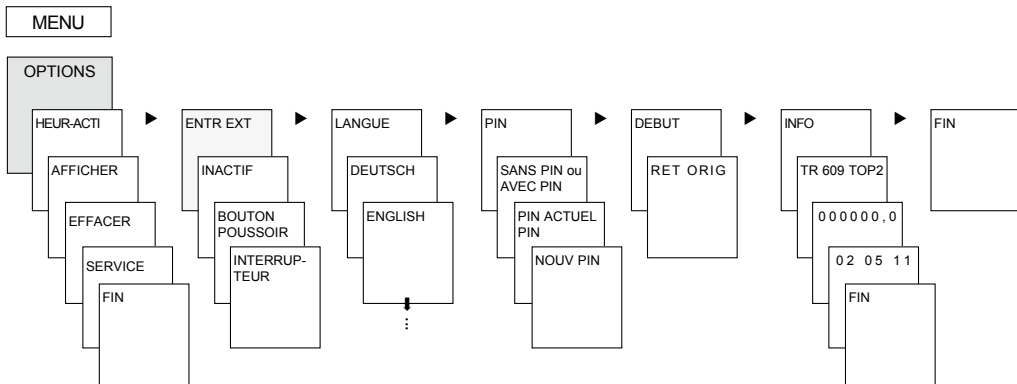
Commutation permanente

Tant qu'une commutation permanente (marche ou arrêt) est activée, les horaires de commutation programmées ne sont pas appliquées.

OPTIONS

Dans le menu OPTIONS, il est possible d'afficher les sous-menus, ENTRÉE EXTERNE, COMPTEUR HEURES DE FONCTIONNEMENT, LANGUE, PIN, RÉGLAGES D'USINE ainsi que INFO.

➤ Appuyer sur **MENU**, sélectionner à l'aide de ▶ **OPTIONS** et suivre les indications à l'écran.



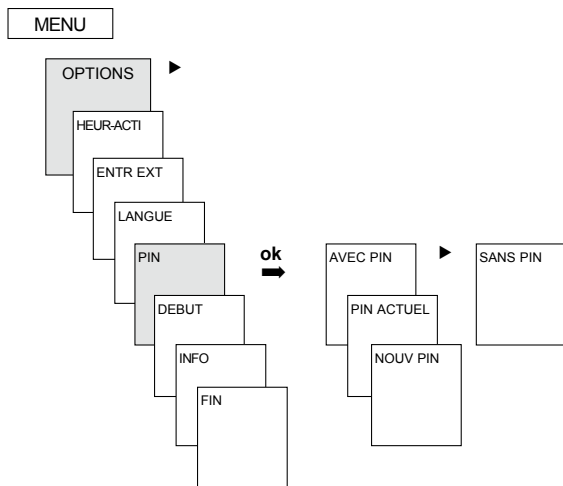
* seulem. TR 609 top2

Saisie du code PIN

Le **code PIN** se règle dans le menu

OPTIONS (voir figure).

Si vous avez oublié le code PIN ,
contactez la Hotline Theben.



ENTRÉE EXTERNE (seulm. TR 609 top2)

Pour le canal, il est possible de régler une **ENTRÉE EXTERNE** (cf. figure) avec différentes fonctions.

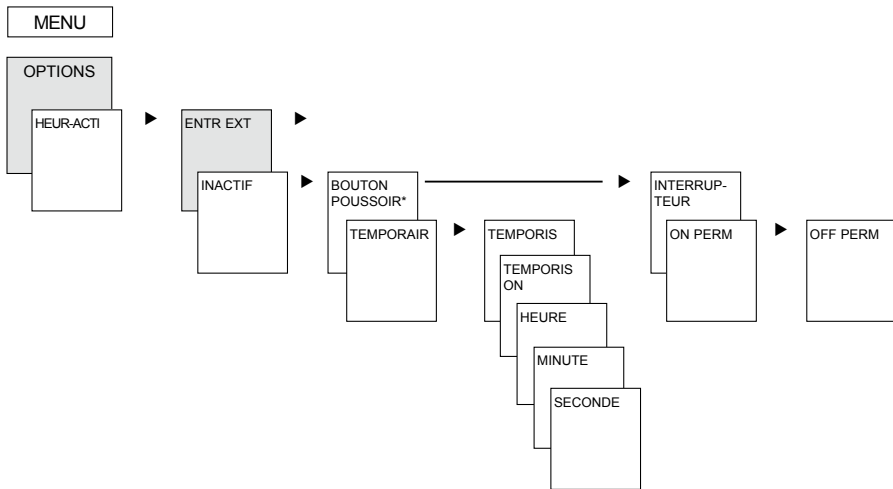
➤ Appuyer sur **MENU**, sélectionner à l'aide de ► **ENTRÉE EXTERNE** et suivre les indications à l'écran.

Il est possible de sélectionner 3 sous-menus : désactivé, fonction bouton-poussoir, fonction interrupteur

- **DÉSACTIVÉ** : L'entrée externe ne possède aucune fonction.
- **BOUTON POUSSOIR** : Il est possible de sélectionner Manuel (Commutation manuelle), Horloge (horloge à compte à rebous)
- **INTERRUPTEUR** : Il est possible de sélectionner Perm ON et Perm OFF

Remarque :

Si une fonction est activée via un bouton-poussoir ou un interrupteur externe, **EXTERNE** apparaît dans l'affichage.

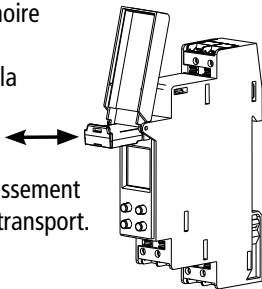


* Utiliser un bouton-poussoir sans lampe à néon.

Carte mémoire OBELISK top2

Utilisation de la carte mémoire (voir figure)

- Insérer la carte mémoire dans l'horloge.
- Lire, importer/exporter les horaires de commutation et les réglages de l'appareil dans l'horloge ou démarrer le programme Obelisk.
- Retirer la carte mémoire OBELISK top2 (n° 9070404) après la copie, etc.
- Éviter toute charge mécanique ou encrassement en cas de stockage/transport.

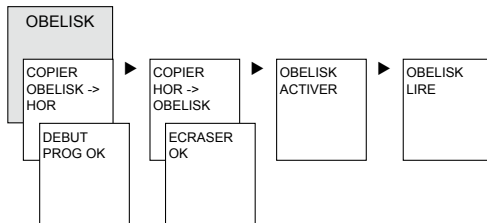


Copier OBELISK → HOR

Copier le programme de commutation (tous les programmes par défaut et spéciaux) et au choix tous les réglages de l'horloge (par ex. position, décalage, entrée externe, format de l'heure, etc.) depuis la carte mémoire vers l'horloge.

Copier HOR → OBELISK

Copie tous les programmes de commutation et les réglages de l'horloge sur la carte mémoire



Caractéristiques techniques

- Tension de service : 230–240 V~, +10 %/-15 %
- Fréquence : 50–60 Hz
- Consommation propre: ca. 0,4 W
- Éco min. : ca. 0,4 W
- Sortie de commutation: il est possible de commuter n'importe quel conducteur externe
- Contact : inverseur
- Ouverture : <3 mm (μ)
- Matériau des contacts : AgSnO₂
- Puissance de commutation max. : 16 A, 250 V~,
 $\cos \varphi = 1$;
4 A, 250 V~, $\cos \varphi = 0,6$
- Puissance de commutation min. : 10 mA/230 V AC
100 mA/12 V AC/DC
- Charge de lampe à incandescence : 1000 W
- Charge de lampe halogène V: 1000 W
- Charge de tube fluorescent, non compensée
compensée en série 1000 VA
- Tubes fluorescents compacts : 40 W
- Lampes à LED: puissance <2 W, raccordement max. 10 W au total, puissance >2 W < 8 W, raccordement max. 25 W au total
- Température ambiante autorisée :
–25 °C ... +55 °C
- Classe de protection : II selon EN 60730-1 en cas de montage conforme
- Degré de protection : IP 20 selon EN 60529
- Précision de marche : $\leq \pm 0,5$ s/jour à 25 °C
- Réserve de marche : 10 ans (pile au lithium) à +20 °C
- Degré de pollution : 2
- Tension assignée de tenue aux chocs: 4 kV
- Nombre max. de cycles de commutation pour une charge ohmique de 16 A : 50 000

compensée en parallèle
120 W (18 μ F)

F

Adresse du service après-vente/Assistance technique

Adresse du service après-vente

Theben AG

Hohenbergstr. 32

72401 Haigerloch

ALLEMAGNE

Tél. +49 (0) 74 74/6 92-0

Fax +49 (0) 74 74/6 92-150

Assistance technique

Tél. +49 (0) 74 74/6 92-369

Fax +49 (0) 74 74/6 92-207

hotline@theben.de

Adresses, numéros de téléphone, etc. sur

www.theben.de

Le logiciel PC actuel OBELISK top2, ainsi que la version en ligne de la notice d'utilisation sont disponibles à l'adresse

www.theben.de