

OPTIFLEX

+ EASYHOME®

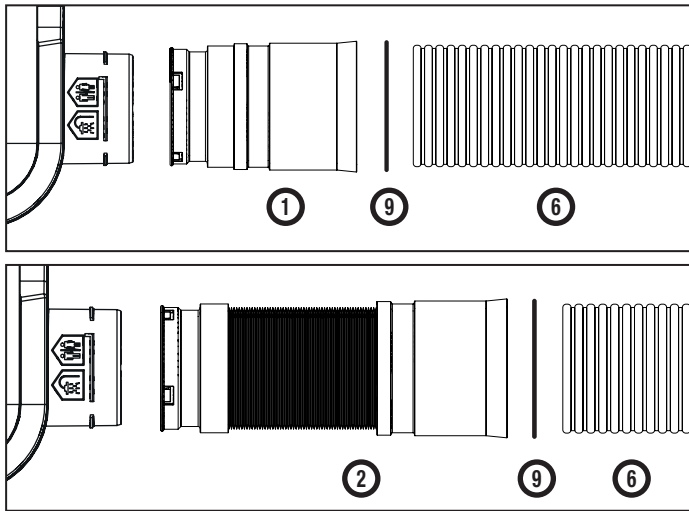
Notice d'installation
 Assembly instructions
 Montageanleitung
 Installatie instructies
 Manual de instalación
 Istruzioni di montaggio

FR
 EN
 DE
 NL
 ES
 IT

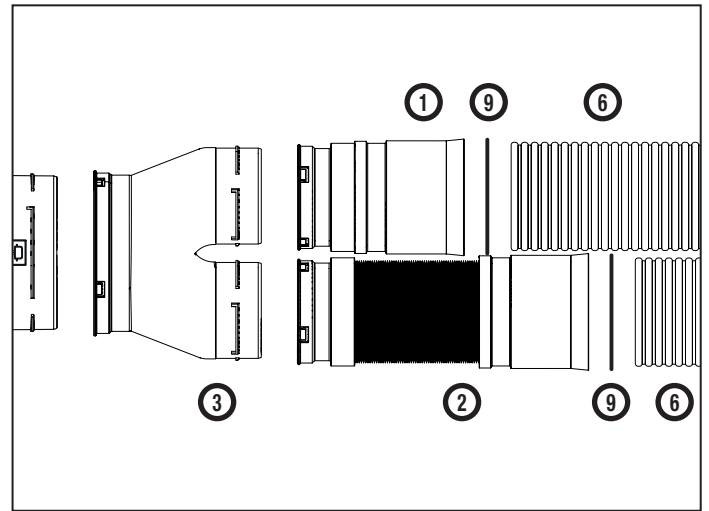


1 - CONNEXION AU GROUPE • CONNECTION TO UNIT • VERBINDUNG MIT DEM AGGREGAT • VERBINDING MET DE GROEP • CONEXIÓN AL GRUPO • CONNESSIONE AL GRUPPO

Piquage - Branch connection - Messanschluss
 Leidingaansluiting - Derivación - Attacco Ø 80 mm Optiflex Ø 90 mm

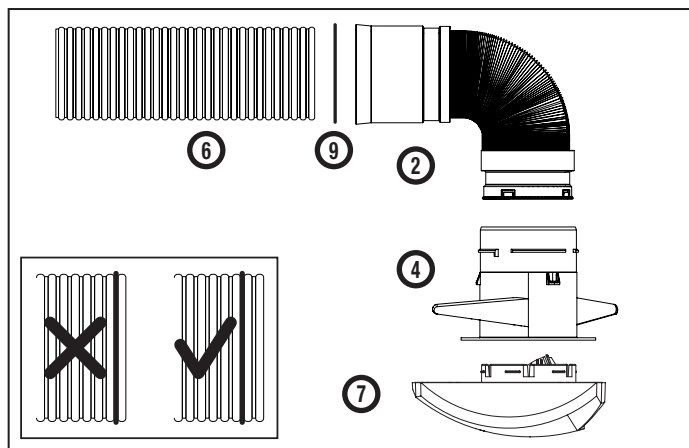


Piquage - Branch connection - Messanschluss
 Leidingaansluiting - Derivación - Attacco Ø 125 mm Optiflex 2 x Ø 90 mm

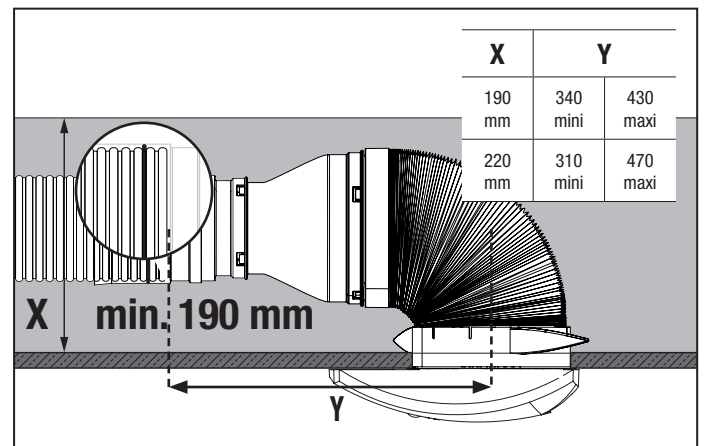
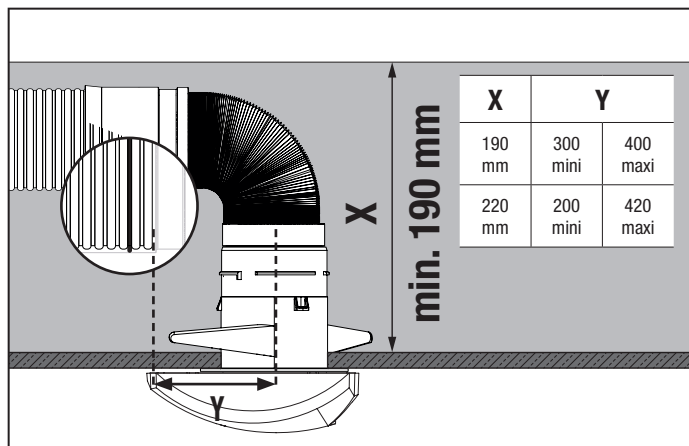
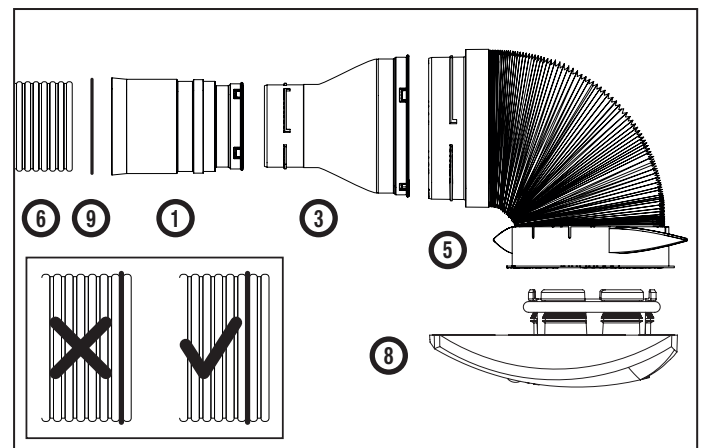


2 - CONNEXION À LA BOUCHE, MONTAGE PLAFOND • CONNECTION TO TERMINAL, CEILING-MOUNTED • VERBINDUNG MIT DER DÜSE, DECKENMONTAGE • VERBINDING MET HET ROOSTER, PLAFONDMONTAGE • CONEXIÓN A LA BOCA, MONTAJE EN TECHO • CONNESSIONE ALLA BOCCHETTA, MONTAGGIO A SOFFITTO

Piquage - Branch connection - Messanschluss
 Leidingaansluiting - Derivación - Attacco Ø 80 mm Optiflex Ø 90 mm



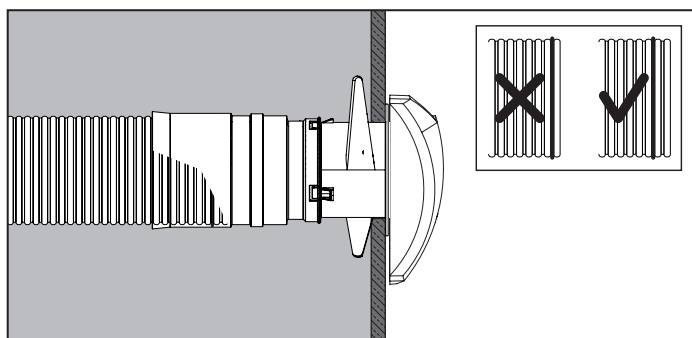
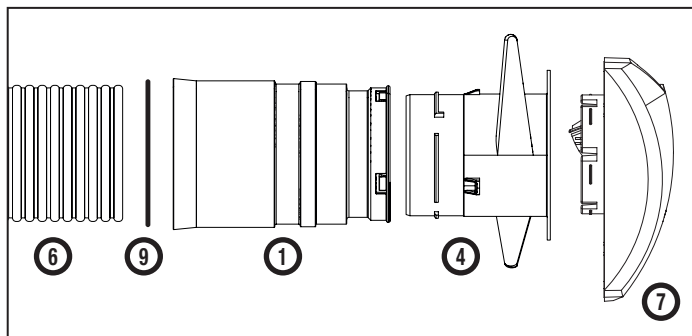
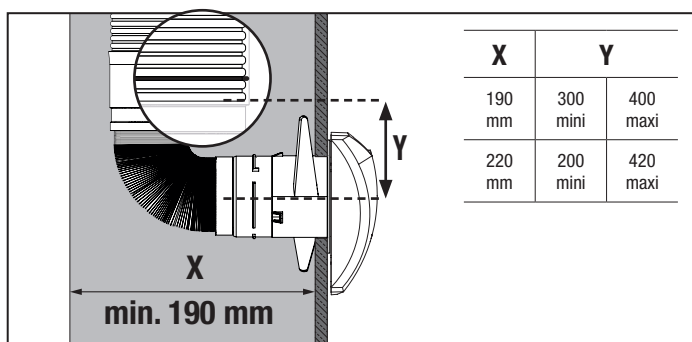
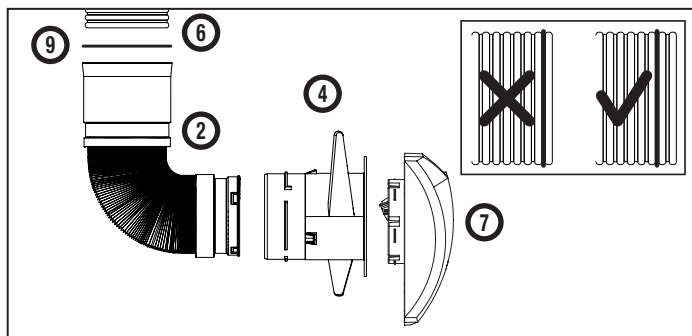
Piquage - Branch connection - Messanschluss
 Leidingaansluiting - Derivación - Attacco Ø 125 mm Optiflex 2 x Ø 90 mm



3 - CONNEXION À LA BOUCHE, MONTAGE PAROI • CONNECTION TO TERMINAL, WALL-MOUNTED • VERBINDUNG MIT DER DÜSE, WANDMONTAGE • VERBINDING MET HET ROOSTER, WANDMONTAGE • CONEXIÓN A LA BOCA, MONTAJE EN PARED • CONNESSIONE ALLA BOCCHETTA, MONTAGGIO A PARETE

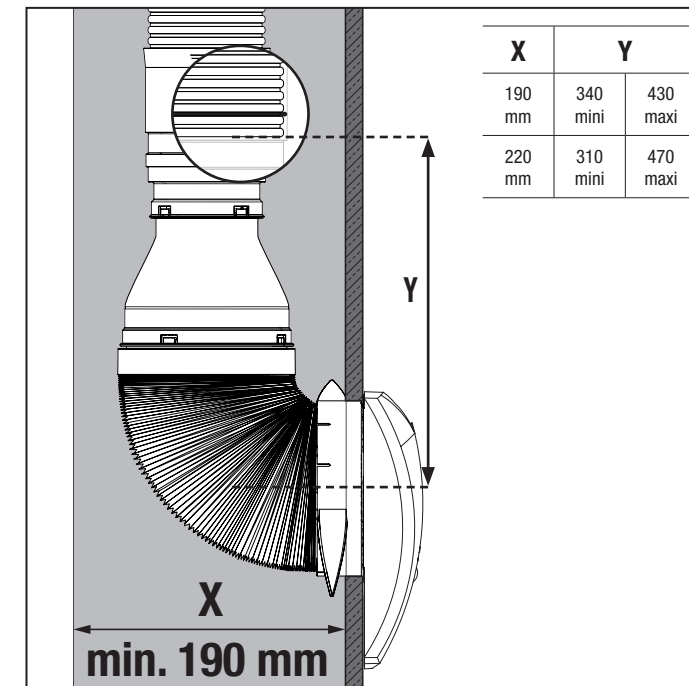
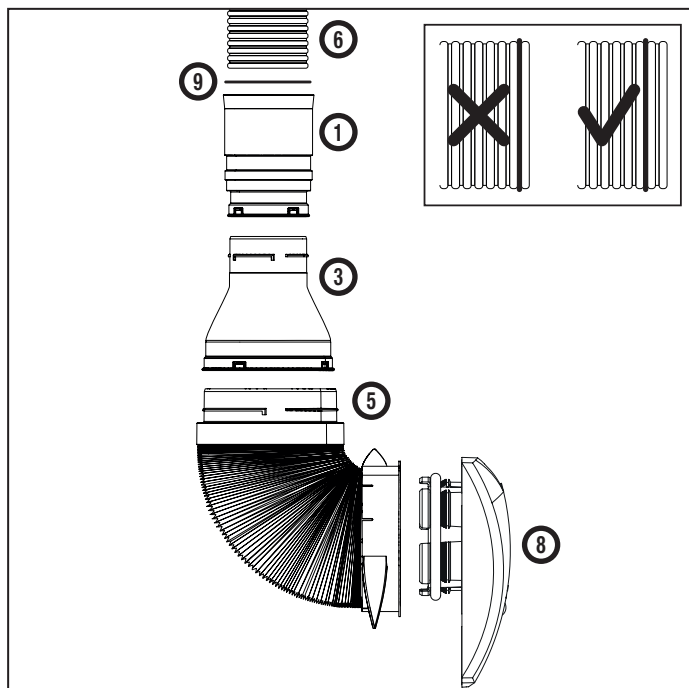
Piquage - Branch connection - Messanschluss
Leidingaansluiting - Derivación - Attacco Ø 80 mm

Optiflex Ø 90 mm



Piquage - Branch connection - Messanschluss
Leidingaansluiting - Derivación - Attacco Ø 125 mm

Optiflex 2 x Ø 90 mm



4 - LÉGENDE • KEY • LEGENDE • VERKLARING • LEYENDA • LEGEND

| | FR | EN | DE | NL | ES | IT | |
|---|---------------|--|---|---|--|--|--|
| ① | 11091989 | Raccord droit EasyClip Ø90 | EasyClip Ø90 straight adapter | Gerades Anschlussstück EasyClip Ø90 | Rechte aansluiting Easy Clip Ø90 | Conector recto EasyClip Ø90 | Raccordo dritto EasyClip Ø90 |
| ② | 11091988 | Raccord souple EasyClip Ø90 | EasyClip Ø90 flexible adapter | Flexibles Anschlussstück EasyClip Ø90 | Flexibele aansluiting Easy Clip Ø90 | Conector flexible EasyClip Ø90 | Raccordo flessibile EasyClip Ø90 |
| ③ | 11091990 | Culotte Ø125 | Y-piece Ø125 | Druckstutzen Ø125 | Buisflens Ø125 | Canal Ø125 | Tubo deviazione Ø125 |
| ④ | 11022074 | Manchette trident Ø90 | Trident sleeve Ø90 | Hohlr.-Manschette Ø90 | Trident manchet Ø90 | Manguito tridente Ø90 | Manicotto Trident Ø90 |
| ⑤ | 11091991 | Manchette trident Ø125 avec raccord souple | Trident sleeve Ø125 with flexible adapter | Hohlr.-Manschette Ø125 mit flexiblen Anschlussstück | Trident manchet Ø125 met flexibele aansluiting | Manguito tridente Ø125 con conector flexible | Manicotto Trident Ø125 con raccordo flessibile |
| ⑥ | 11091855 | Conduit Optiflex Ø90 | Optiflex duct | Optiflex-Leitung | Optiflex buis | Conducto Optiflex | Condotto Optiflex |
| ⑦ | 11015069 / 70 | Bouche BAHIA Curve Bain | Bahia Curve Bath grille | Abluftelement BAHIA Curve Bad | Ventiel Bahia Curve Badkamer, | Boca BAHIA Curve Baño | Bocchetta Bahia Curva Bagno |
| ⑧ | 11015068 | Bouche BAHIA Curve Cuisine | Bahia Curve Kitchen grille | Abluftelement BAHIA Curve Küche | Ventiel Bahia Curve Keuken, | Boca BAHIA Curve Cocina | Bocchetta Bahia Curva Cucina |
| ⑨ | 11091893 | Joint | Seal | Dichtung | Pakking | Junta | Guarnizione |