

LXM32M

Module Profibus DP-V1

Guide utilisateur

Traduction de la notice originale

0198441113797.06

06/2021



Mentions légales

La marque Schneider Electric et toutes les marques de commerce de Schneider Electric SE et de ses filiales mentionnées dans ce guide sont la propriété de Schneider Electric SE ou de ses filiales. Toutes les autres marques peuvent être des marques de commerce de leurs propriétaires respectifs. Ce guide et son contenu sont protégés par les lois sur la propriété intellectuelle applicables et sont fournis à titre d'information uniquement. Aucune partie de ce guide ne peut être reproduite ou transmise sous quelque forme ou par quelque moyen que ce soit (électronique, mécanique, photocopie, enregistrement ou autre), à quelque fin que ce soit, sans l'autorisation écrite préalable de Schneider Electric.

Schneider Electric n'accorde aucun droit ni aucune licence d'utilisation commerciale de ce guide ou de son contenu, sauf dans le cadre d'une licence non exclusive et personnelle, pour le consulter tel quel.

Les produits et équipements Schneider Electric doivent être installés, utilisés et entretenus uniquement par le personnel qualifié.

Les normes, spécifications et conceptions sont susceptibles d'être modifiées à tout moment. Les informations contenues dans ce guide peuvent faire l'objet de modifications sans préavis.

Dans la mesure permise par la loi applicable, Schneider Electric et ses filiales déclinent toute responsabilité en cas d'erreurs ou d'omissions dans le contenu informatif du présent document ou pour toute conséquence résultant de l'utilisation des informations qu'il contient.

© 2021 Schneider Electric. Tous droits réservés.

Table des matières

Consignes de sécurité.....	5
Qualification du personnel.....	5
Usage prévu de l'appareil.....	6
A propos de ce manuel	7
Introduction	10
Appareils de bus de terrain sur le réseau Profibus.....	10
Principes.....	11
Classes de conformité	11
Topologie du réseau	11
Structure des données	12
Échange cyclique de données - Présentation.....	13
Communication cyclique - Structure des données de sortie.....	15
Communication cyclique - Structure des données d'entrée	16
Communication cyclique - Canal de paramètres.....	19
Communication cyclique - Liaison « handshake » avec le bit « Mode Toggle ».....	21
Communication acyclique - Aperçu	22
Communication acyclique - Exemple : lecture d'un paramètre	25
Contrôleur comme maître de bus de terrain	26
Installation.....	28
Installation du module	28
Mise en service	31
Préparation	31
Réglage avec l'outil de configuration du maître	32
États de fonctionnement et modes opératoires.....	37
États de fonctionnement.....	37
Indication de l'état de fonctionnement via le bus de terrain	37
Changement d'état de fonctionnement via le bus de terrain	37
Modes opératoires.....	38
Affichage d'un mode opératoire.....	38
Démarrage et changement de mode opératoire.....	39
Présentation des modes opératoires	40
Mode opératoire Jog	41
Mode opératoire Electronic Gear.....	42
Mode opératoire Profile Torque	42
Mode opératoire Profile Velocity.....	43
Mode opératoire Profile Position	44
Mode opératoire Homing	44
Mode opératoire Motion Sequence.....	45
Diagnostic et élimination d'erreurs	46
Diagnostics d'erreurs de communication avec le bus de terrain	46
Test de bus de terrain.....	46
LED d'état bus de terrain.....	46
Messages d'erreur.....	47
Glossaire	51
Index	53

Consignes de sécurité

Informations importantes

Lisez attentivement ces instructions et examinez le matériel pour vous familiariser avec l'appareil avant de tenter de l'installer, de le faire fonctionner, de le réparer ou d'assurer sa maintenance. Les messages spéciaux suivants que vous trouverez dans cette documentation ou sur l'appareil ont pour but de vous mettre en garde contre des risques potentiels ou d'attirer votre attention sur des informations qui clarifient ou simplifient une procédure.



La présence de ce symbole sur une étiquette "Danger" ou "Avertissement" signale un risque d'électrocution qui provoquera des blessures physiques en cas de non-respect des consignes de sécurité.



Ce symbole est le symbole d'alerte de sécurité. Il vous avertit d'un risque de blessures corporelles. Respectez scrupuleusement les consignes de sécurité associées à ce symbole pour éviter de vous blesser ou de mettre votre vie en danger.

DANGER

DANGER signale un risque qui, en cas de non-respect des consignes de sécurité, **provoque** la mort ou des blessures graves.

AVERTISSEMENT

AVERTISSEMENT signale un risque qui, en cas de non-respect des consignes de sécurité, **peut provoquer** la mort ou des blessures graves.

ATTENTION

ATTENTION signale un risque qui, en cas de non-respect des consignes de sécurité, **peut provoquer** des blessures légères ou moyennement graves.

AVIS

AVIS indique des pratiques n'entraînant pas de risques corporels.

Remarque Importante

L'installation, l'utilisation, la réparation et la maintenance des équipements électriques doivent être assurées par du personnel qualifié uniquement. Schneider Electric décline toute responsabilité quant aux conséquences de l'utilisation de ce matériel.

Une personne qualifiée est une personne disposant de compétences et de connaissances dans le domaine de la construction, du fonctionnement et de l'installation des équipements électriques, et ayant suivi une formation en sécurité leur permettant d'identifier et d'éviter les risques encourus.

Qualification du personnel

Seul le personnel qualifié, connaissant et comprenant le contenu du présent manuel est autorisé à travailler sur ce produit. En vertu de leur formation professionnelle, de leurs connaissances et de leur expérience, ces personnels qualifiés doivent être en mesure de prévenir et de reconnaître les dangers potentiels susceptibles d'être générés par l'utilisation du produit, la modification

des réglages ainsi que l'équipement mécanique, électrique et électronique de l'installation globale.

Les personnels qualifiés doivent être en mesure de prévoir et de détecter les éventuels dangers pouvant survenir suite au paramétrage, aux modifications des réglages et en raison de l'équipement mécanique, électrique et électronique.

La personne qualifiée doit connaître les normes, dispositions et régulations liées à la prévention des accidents de travail, et doit les observer lors de la conception et de l'implémentation du système.

Usage prévu de l'appareil

Les produits décrits dans ce document ou concernés par ce dernier sont des servo-variateurs pour servomoteurs triphasés ainsi que logiciel, accessoires et options.

Ces produits sont conçus pour le secteur industriel et doivent uniquement être utilisés en conformité avec les instructions, exemples et informations liées à la sécurité de ce document et des documents associés.

Les instructions de sécurité en vigueur, les conditions spécifiées et les caractéristiques techniques doivent être respectées à tout moment.

Avant toute mise en œuvre des produits, il faut procéder à une appréciation du risque en matière d'utilisation concrète. Selon le résultat, il convient de prendre les mesures relatives à la sécurité.

Comme les produits sont utilisés comme éléments d'un système global ou d'un processus, il est de votre ressort de garantir la sécurité des personnes par le concept du système global ou du processus.

N'exploiter les produits qu'avec les câbles et différents accessoires spécifiés. N'utiliser que les accessoires et les pièces de rechange d'origine.

Toutes les autres utilisations sont considérées comme non conformes et peuvent générer des dangers.

A propos de ce manuel

Objectif du document

Les informations de ce manuel d'utilisation viennent compléter le manuel d'utilisation du servo-variateur LXM32M.

Les fonctions décrites dans ce manuel d'utilisation concernent uniquement le produit associé. Il est important de lire et comprendre les informations du manuel d'utilisation du variateur concerné.

Champ d'application

Ce guide de l'utilisateur s'applique au module Profibus DP-V1 du servo-variateur LXM32M, identification PDP (VW3A3607).

Pour plus d'informations sur la conformité des produits avec les normes environnementales (RoHS, REACH, PEP, EOLI, etc.), consultez le site www.se.com/ww/en/work/support/green-premium/.

Les caractéristiques décrites dans le présent document, ainsi que celles décrites dans les documents mentionnés dans la section Documents associés ci-dessous, sont consultables en ligne. Pour accéder aux informations en ligne, allez sur la page d'accueil de Schneider Electric www.se.com/ww/fr/download/.

Les caractéristiques décrites dans le présent document doivent être identiques à celles fournies en ligne. Toutefois, en application de notre politique d'amélioration continue, nous pouvons être amenés à réviser le contenu du document afin de le rendre plus clair et plus précis. Si vous constatez une différence entre le document et les informations fournies en ligne, utilisez ces dernières en priorité.

Document(s) à consulter

Titre de documentation	Référence
LXM32M - Module Profibus DP-V1 - Guide de l'utilisateur (le présent document)	0198441113796 (eng)
	0198441113797 (fre)
	0198441113795 (ger)
Lexium 32M - Servo-variateur - Guide de l'utilisateur	0198441113767 (eng)
	0198441113768 (fre)
	0198441113766 (ger)
	0198441113770 (spa)
	0198441113769 (ita)
	0198441113771 (chi)

Information spécifique au produit

▲ AVERTISSEMENT

PERTE DE CONTROLE

- Le concepteur d'un système de commande doit envisager les modes de défaillance possibles des chemins de commande et, pour certaines fonctions de commande critiques, prévoir un moyen d'atteindre un état sécurisé en cas de défaillance d'un chemin, et après cette défaillance. Par exemple, l'arrêt d'urgence, l'arrêt en cas de surcourse, la coupure de courant et le redémarrage sont des fonctions de contrôle cruciales.
- Des canaux de commande séparés ou redondants doivent être prévus pour les fonctions de commande critique.
- Les liaisons de communication peuvent faire partie des canaux de commande du système. Une attention particulière doit être prêtée aux implications des délais de transmission non prévus ou des pannes de la liaison.
- Respectez toutes les réglementations de prévention des accidents ainsi que les consignes de sécurité locales.¹
- Chaque implémentation de cet équipement doit être testée individuellement et entièrement pour s'assurer du fonctionnement correct avant la mise en service.

Le non-respect de ces instructions peut provoquer la mort, des blessures graves ou des dommages matériels.

¹ Pour plus d'informations, consultez le document NEMA ICS 1.1 (dernière édition), « Safety Guidelines for the Application, Installation, and Maintenance of Solid State Control » (Directives de sécurité pour l'application, l'installation et la maintenance de commande statique) et le document NEMA ICS 7.1 (dernière édition), « Safety Standards for Construction and Guide for Selection, Installation, and Operation of Adjustable-Speed Drive Systems » (Normes de sécurité relatives à la construction et manuel de sélection, installation et opération de variateurs de vitesse) ou son équivalent en vigueur dans votre pays.

Terminologie utilisée dans les normes

Les termes techniques, la terminologie, les symboles et les descriptions correspondantes employés dans ce manuel ou figurant dans ou sur les produits proviennent généralement des normes internationales.

Dans les domaines des systèmes de sécurité fonctionnelle, des variateurs et de l'automatisme en général, les termes employés sont *sécurité*, *fonction de sécurité*, *état sécurisé*, *défaut*, *réinitialisation du défaut*, *dysfonctionnement*, *panne*, *erreur*, *message d'erreur*, *dangereux*, etc.

Entre autres, les normes concernées sont les suivantes :

Norme	Description
IEC 61131-2:2007	Automates programmables - Partie 2 : exigences et essais des équipements
ISO 13849-1:2015	Sécurité des machines : parties des systèmes de commande relatives à la sécurité. Principes généraux de conception
EN 61496-1:2013	Sécurité des machines : équipements de protection électro-sensibles. Partie 1 : Prescriptions générales et essais
ISO 12100:2010	Sécurité des machines - Principes généraux de conception - Appréciation du risque et réduction du risque
EN 60204-1:2006	Sécurité des machines - Équipement électrique des machines - Partie 1 : règles générales
ISO 14119:2013	Sécurité des machines - Dispositifs de verrouillage associés à des protecteurs - Principes de conception et de choix
ISO 13850:2015	Sécurité des machines - Fonction d'arrêt d'urgence - Principes de conception
IEC 62061:2015	Sécurité des machines - Sécurité fonctionnelle des systèmes de commande électrique, électronique et électronique programmable relatifs à la sécurité
IEC 61508-1:2010	Sécurité fonctionnelle des systèmes électriques/électroniques/électroniques programmables relatifs à la sécurité : prescriptions générales.
IEC 61508-2:2010	Sécurité fonctionnelle des systèmes électriques/électroniques/électroniques programmables relatifs à la sécurité : exigences pour les systèmes électriques/électroniques/électroniques programmables relatifs à la sécurité.
IEC 61508-3:2010	Sécurité fonctionnelle des systèmes électriques/électroniques/électroniques programmables relatifs à la sécurité : exigences concernant les logiciels.
IEC 61784-3:2016	Réseaux de communication industriels - Profils - Partie 3 : Bus de terrain de sécurité fonctionnelle - Règles générales et définitions de profils.
2006/42/EC	Directive Machines
2014/30/EU	Directive sur la compatibilité électromagnétique
2014/35/EU	Directive sur les basses tensions

De plus, des termes peuvent être utilisés dans le présent document car ils proviennent d'autres normes telles que :

Norme	Description
Série IEC 60034	Machines électriques rotatives
Série IEC 61800	Entraînements électriques de puissance à vitesse variable
Série IEC 61158	Communications numériques pour les systèmes de mesure et de commande – Bus de terrain utilisés dans les systèmes de commande industriels

Enfin, le terme *zone de fonctionnement* utilisé dans le contexte de la description de dangers spécifiques a la même signification que les termes *zone dangereuse* ou *zone de danger* employés dans la *directive Machines (2006/42/EC)* et la norme *ISO 12100:2010*.

NOTE: Les normes susmentionnées peuvent s'appliquer ou pas aux produits cités dans la présente documentation. Pour plus d'informations sur chacune des normes applicables aux produits décrits dans le présent document, consultez les tableaux de caractéristiques de ces références de produit.

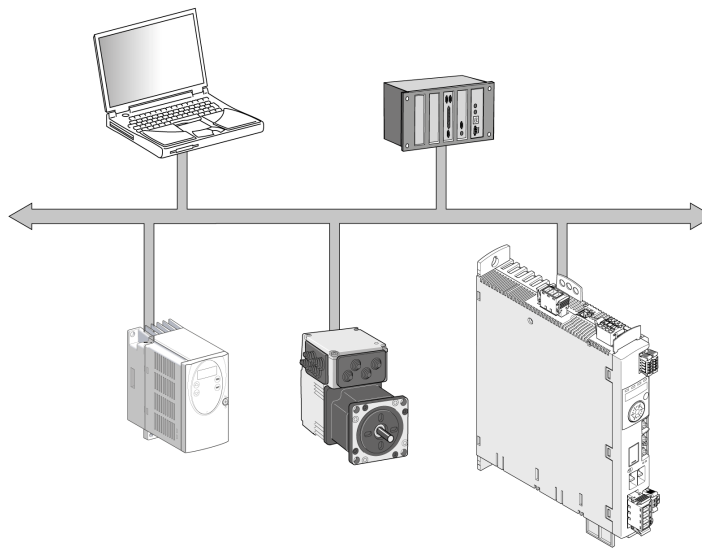
Introduction

Appareils de bus de terrain sur le réseau Profibus

Généralités

Le Profibus est un bus de terrain série permettant la mise en réseau de produits de différents fabricants sans interfaces particulières.

Différents produits équipés d'une interface Profibus peuvent fonctionner dans le même segment de bus de terrain. Profibus fournit une base commune permettant aux appareils du réseau d'échanger des commandes et des données.



Fonctions

Les fonctions suivantes peuvent être exécutées via le bus de terrain :

- Lecture et écriture des paramètres
- Lecture et écriture des entrées et sorties
- Fonctions de diagnostic et de surveillance

Mise en réseau du produit

Le produit est mis en réseau avec un câble à deux fils (technologie RS-485) et se comporte comme un esclave sur le réseau Profibus.

Les données sont échangées conformément au modèle Maître-Esclave.

Principes

Les informations fournies dans ce chapitre présentent globalement les différents protocoles du bus de terrain. Elles s'appliquent à l'appareil décrit dans le présent document. Elles n'ont pas vocation à couvrir le sujet de manière exhaustive et ne sont pas suffisantes pour concevoir et déployer un réseau de bus de terrain dans une application donnée.

Les informations suivantes sont destinées à être consultées en cas de besoin. Seules les personnes compétentes et ayant suivi la formation requise pour comprendre le sens de ces informations et d'autres informations pertinentes sur le produit sont autorisées à travailler sur et avec cet appareil.

Classes de conformité

Présentation

La spécification Profibus définit trois variantes permettant d'exécuter des tâches de communication complexes et critiques en termes de temps :

- Profibus FMS
- Profibus PA
- Profibus DP

Profibus FMS

Profibus FMS (FMS: Fieldbus Message Specification) est une solution flexible et universelle pour les tâches de communication dans les techniques d'automatisation générales. Par exemple, elle sert à établir la communication entre des cellules de fabrication.

Profibus PA

Profibus PA (PA: Process Automation) est utilisée dans la technologie des processus, par exemple pour l'automatisation de processus. Dans les réseaux avec Profibus PA, l'échange de données et l'alimentation des capteurs et actionneurs sont possible via le bus. C'est pourquoi Profibus PA peut être utilisée dans des zones soumises au risque d'explosion.

Profibus DP

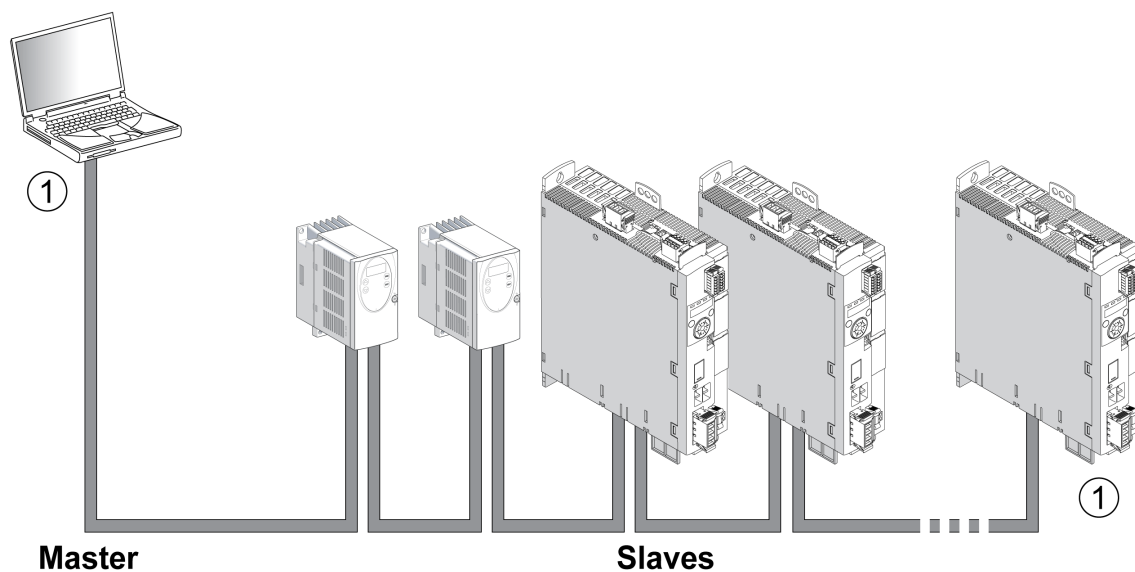
Profibus DP (DP: Decentralized Periphery) est la variante Profibus haute vitesse, particulièrement adaptée à la communication dans les processus de production et l'automatisation des bâtiments. Elle se caractérise par l'intégration simple de nouveaux produits dans le bus et par des vitesses de transmission élevées.

Topologie du réseau

Présentation

Un réseau Profibus se compose d'un ou de plusieurs maîtres (abonnés actifs du bus) et d'esclaves (abonnés passifs du bus). Les appareils du bus sont reliés les uns aux autres via un câble réseau.

Appareils sur le réseau du bus de terrain



1 Le bus de terrain doit être terminé aux deux extrémités par une résistance de terminaison.

Maître

Le maître gère le transfert de données sur le réseau. Exemples de maîtres :

- Automates (contrôleurs, par exemple)
- PC
- Consoles de programmation

Esclave

Les esclaves reçoivent des commandes et fournissent des données au maître. Exemples d'esclaves :

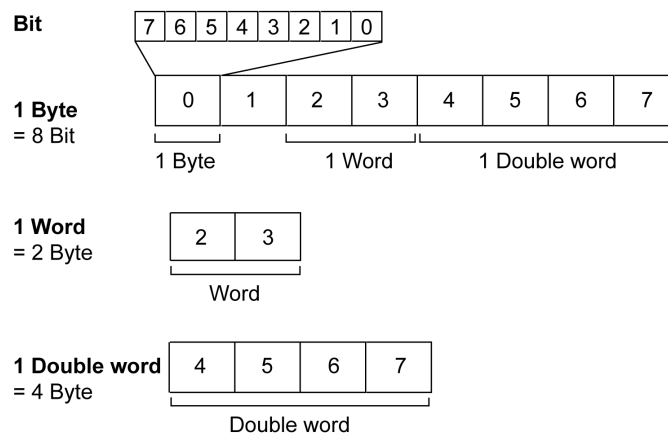
- Modules d'entrée/sortie
- Systèmes d'entraînement
- Capteurs et actionneurs

Structure des données

Aperçu

Les valeurs d'octets, de mot et de mot double sont indiquées sous forme hexadécimale. Les caractères hexadécimaux sont identifiés par un "h" après la valeur numérique, par exemple "31h". Les nombres décimaux n'ont pas d'identification particulière. Tenir compte du mode de décompte différent des bits (de droite à gauche) et des octets (de gauche à droite).

Structure de données générale, de bit au mot double



Séquence d'octets utilisée : format Big Endian

Les octets sont transmis au format Big Endian.

Échange cyclique de données - Présentation

Échange cyclique de données

Profibus DP-V0 fournit des fonctionnalités de communication cyclique, de diagnostic spécifique au canal, au module et à la station, ainsi que différents types d'alarme pour les diagnostics.

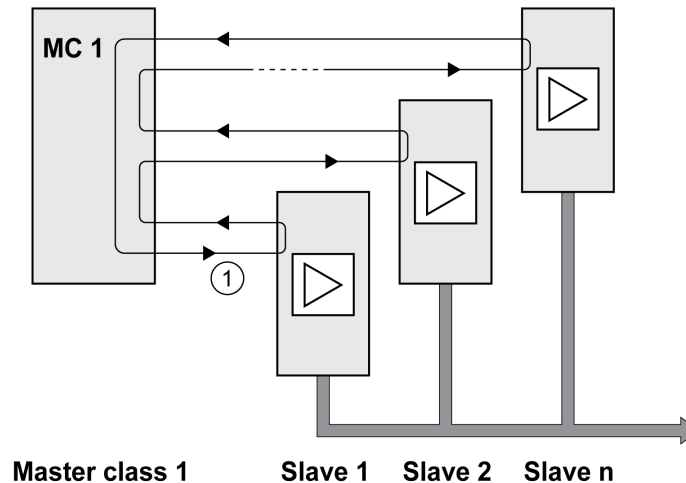
Le Profibus DP-V0 a les tâches suivantes :

- Échange cyclique de données
- Diagnostic spécifique à la station
- Diagnostic spécifique au module
- Diagnostic spécifique au canal

Relation maître-esclave

Le maître écrit des données de transmission de manière cyclique sur les esclaves et lit de manière cyclique les données de réception mises à disposition par les esclaves (MS0). Au cours d'un cycle, les données de réception et les données de transmission destinées à un esclave sont transmises sous forme d'unité distincte.

Échange cyclique de données (MS0)



1 L'échange cyclique de données commence au niveau de l'esclave 1 et se termine par l'esclave n, le cycle redémarre avec l'esclave 1.

Données d'entrée et données de sortie

Dans les données de sortie, le maître envoie une commande à l'esclave, par exemple, pour lancer un mode opératoire, déclencher une fonction, exécuter un déplacement ou demander des informations d'état. L'esclave exécute la commande et acquitte avec une confirmation.

L'échange de données obéit à un schéma fixe :

- Données de sortie vers l'esclave : le maître place une commande dans la mémoire des données de sortie. De là, elle est transmise à l'esclave et exécutée.
- Données d'entrée provenant de l'esclave : l'esclave acquitte la commande dans les données d'entrée. Si l'exécution de la commande aboutit, le maître reçoit un acquittement sans message d'erreur.

Le maître ne peut envoyer une nouvelle commande que s'il a reçu l'acquittement concernant la commande en cours. Les informations d'acquittement et les messages d'erreur sont incluses dans les données transmises, dans un format codé en bits.

Pendant chaque cycle, le maître reçoit les données d'entrée actualisées que l'esclave a envoyées. Les données d'entrée contiennent les informations d'acquittement d'une commande envoyée et des informations d'état.

Les données de la communication cyclique sont constituées de 2 parties:

- Canal de données de processus
- Canal de paramètres (en option)

Le choix du profil d'entraînement permet de décider si le canal de paramètres est censé être utilisé ou non.

Canal de données de processus

Le canal de données de processus est utilisé pour l'échange des données en temps réel, par exemple pour la position instantanée ou la vitesse instantanée. La transmission est rapide parce qu'elle s'effectue sans données de gestion supplémentaires et que la transmission des données ne nécessite aucune confirmation du destinataire.

Le canal des données de processus permet au maître de piloter les états de fonctionnement de l'esclave, par exemple :

- activation et désactivation de l'étage de puissance

- Démarrage et arrêt de modes opératoires
- Démarrage et arrêt de déplacements
- Déclencher « Quick Stop »/Réinitialiser « Quick Stop »
- Réinitialisation d'un message d'erreur

La modification des états de fonctionnement et le démarrage des modes opératoires doivent s'effectuer séparément. Un mode opératoire ne peut être lancé que lorsque le variateur se trouve dans l'état de fonctionnement **6** Operation Enabled.

NOTE: Les modifications du mode opératoire et des valeurs d'accélération ne deviennent actives que si le moteur est au point mort. Dans le canal de données de processus, les valeurs d'accélération sont acceptées pendant un déplacement, la prise en compte de la valeur ne s'effectuant alors que lors de la commande de déplacement suivante. Les autres valeurs de paramètres peuvent être modifiées lorsque le mode opératoire est actif.

Canal de paramètres

Le canal des paramètres permet au maître de demander une valeur de paramètre à l'esclave ou de la modifier. L'index et le sous-index permettent d'identifier clairement les différents paramètres.

Profil d'entraînement

Le produit prend en charge les profils d'entraînement suivants:

- Profil 104 : « Drive Profile Lexium 1 » (spécifique fournisseur)
- Profil 105 : « Drive Profile Lexium 2 » (spécifique fournisseur)

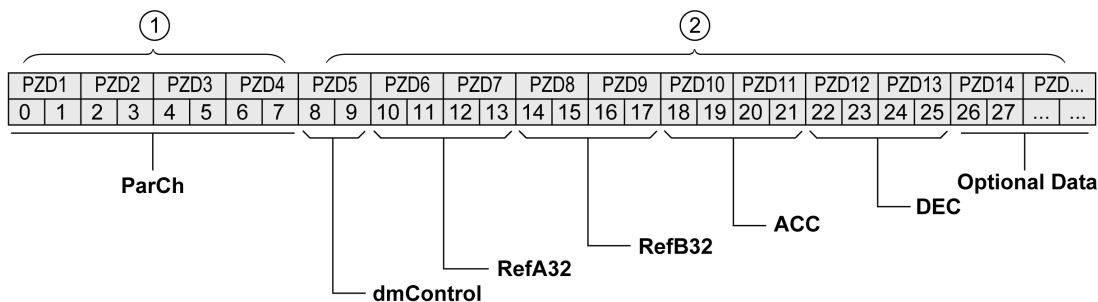
Profil 104 "Drive Profile Lexium 1"	Profil 105: "Drive Profile Lexium 2"
Profil avec 26 octets	Profil avec 10 octets
Fonctionnalité avancée	Fonctionnalité de base
Avec canal de paramètres (8 octets)	Sans canal de paramètres

Communication cyclique - Structure des données de sortie

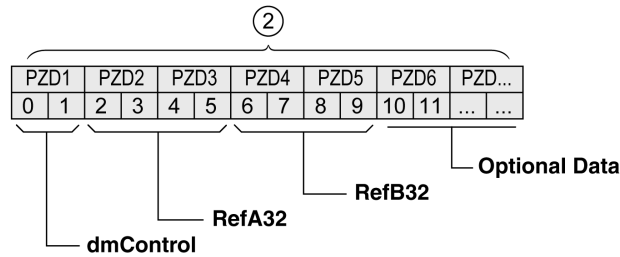
Présentation

Les données de sortie permettent de transmettre les demandes du maître à l'esclave.

Données de sortie "Drive Profile Lexium 1", profil 104



Données de sortie "Drive Profile Lexium 2", profil 105



1 Canal de paramètre

2 Canal de données de processus

Canal de paramètres "ParCh"

Les paramètres peuvent être lus et écrits via "ParCh" ; voir Communication cyclique - Canal de paramètre, page 19.

Mot "dmControl"

Le mot "dmControl" permet de régler l'état de fonctionnement et le mode opératoire.

Une description détaillée des bits est fournie dans les sections Modifier l'état de fonctionnement via le bus de terrain, page 37 et Démarrer et changer un mode opératoire, page 39.

Mots doubles "RefA32" et "RefB32"

Les deux mots doubles "RefA_32" et "RefB_32" permettent de régler deux valeurs pour le mode opératoire. La signification dépend du mode opératoire ; elle est expliquée dans les sections portant sur les modes opératoires individuels.

Mots doubles "ACC" et "DEC"

Les deux mots doubles "ACC" et "DEC" permettent de régler les valeurs pour la rampe d'accélération et la rampe de décélération. La rampe d'accélération correspond au paramètre *RAMP_v_acc* et la rampe de décélération correspond au paramètre *RAMP_v_dec*.

Octets "Optional Data"

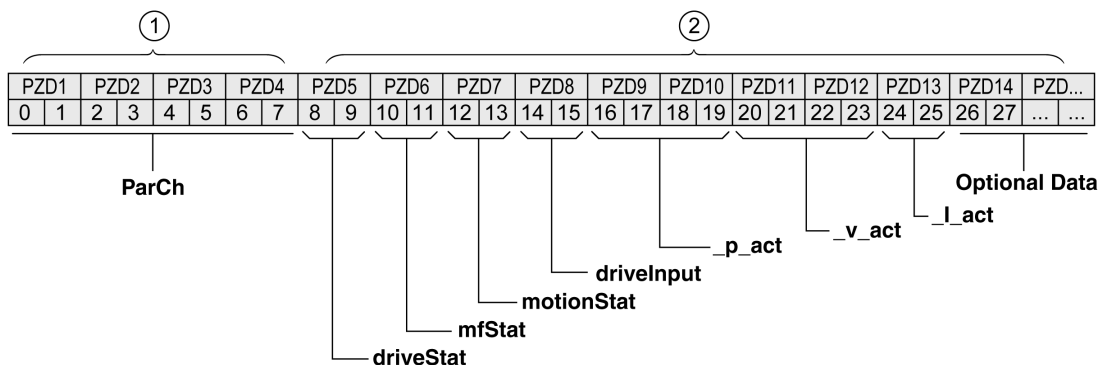
"Optional Data" permet de joindre au profil des paramètres supplémentaires qui ont été sélectionnés par l'utilisateur (mappage). Voir Réglages avec l'outil de configuration du maître, page 32 pour plus d'informations sur le mappage.

Communication cyclique - Structure des données d'entrée

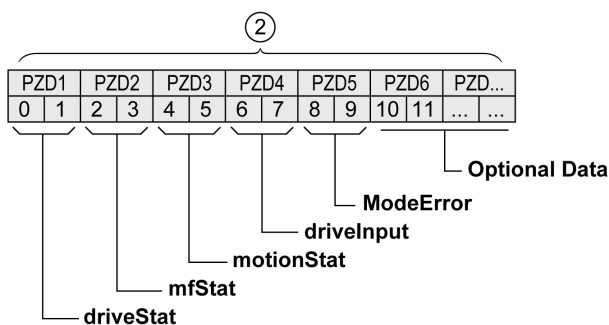
Présentation

Les données d'entrée permettent de transmettre des informations de l'esclave au maître.

Données d'entrée "Drive Profile Lexium 1", profil 104



Données d'entrée "Drive Profile Lexium 2", profil 105



- 1 Canal de paramètre
- 2 Canal de données de processus

Canal de paramètres "ParCh"

Les paramètres peuvent être lus et écrits via "ParCh ; voir Communication cyclique - Canal de paramètre, page 19.

Mot "driveStat"

Le mot « driveStat » indique l'état de fonctionnement actif.

Vous trouverez une description détaillée des bits dans la section Afficher l'état de fonctionnement via le bus de terrain, page 37.

Mot "mfStat"

Le mot « mfStat » indique le mode opératoire actif.

Vous trouverez une description détaillée des bits dans la section Afficher l'état de fonctionnement, page 38.

Mot "motionStat"

Le mot "motionStat" donne des informations sur le moteur et le générateur de profil.

Niveau	Signification
1	Fin de course positive déclenchée ⁽¹⁾
2	Fin de course négative déclenchée ⁽¹⁾
3 à 5	Réservé
6	MOTZ : Moteur à l'arrêt

Niveau	Signification
7	MOTP : Mouvement du moteur dans la direction positive
8	MOTN : Mouvement du moteur dans la direction négative
9	Réglage via le paramètre DS402intLim
10	Réglage via le paramètre DPL_intLim
11	TAR0 : Générateur de profil arrêté
12	DEC : Générateur de profil en décélération
13	ACC : Générateur de profil en accélération
14	CNST : Générateur de profil à vitesse constante
15	Réservé
(1)	Avec version du micrologiciel \geq V01.14

Mot "driveInput"

Le mot "driveInput" indique l'état des entrées de signal logiques.

Niveau	Signal	Réglage d'usine
0	DI0	Fonction d'entrée de signaux Freely Available
1	DI1	Fonction d'entrée de signaux Reference Switch (REF)
2	DI2	Fonction d'entrée de signaux Positive Limit Switch (LIMP)
3	DI3	Fonction d'entrée de signaux Negative Limit Switch (LIMN)
4	DI4	Fonction d'entrée de signaux Freely Available
5	DI5	Fonction d'entrée de signaux Freely Available
6 à 7	-	Réservé
8	DI11 (module IOM1)	Fonction d'entrée de signaux Freely Available
9	DI12 (module IOM1)	Fonction d'entrée de signaux Freely Available
10	DI13 (module IOM1)	Fonction d'entrée de signaux Freely Available
11	DI14 (module IOM1)	Fonction d'entrée de signaux Freely Available
12 à 15	-	Réservé

Mot double "_p_act"

Le mot double "_p_act" permet d'indiquer la position instantanée. La valeur correspond au paramètre *_p_act*.

Mot double "_v_act"

Le mot double "_v_act" peut être paramétré. Vous pouvez sélectionner le paramètre *_v_act* (vitesse réelle) ou *_n_act* (vitesse de rotation réelle) ; voir Mappage pour "_v_act", page 33.

Mot "_I_act"

Le mot "_I_act" permet d'indiquer le courant total du moteur. La valeur correspond au paramètre *_I_act*.

Mot "ModeError"

Le mot "ModeError" permet d'indiquer le code d'erreur spécifique fournisseur qui a entraîné l'activation du bit ModeError. Le bit ModeError se rapporte aux paramètres dépendants de MT. La valeur correspond au paramètre `_ModeError`.

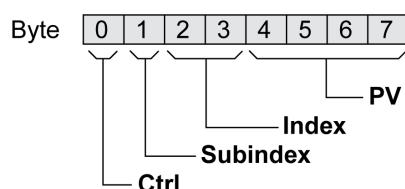
Octets "Optional Data"

"Optional Data" permet de joindre au profil des paramètres supplémentaires qui ont été sélectionnés par l'utilisateur (mappage). Voir Réglages avec l'outil de configuration du maître, page 32 pour plus d'informations sur le mappage.

Communication cyclique - Canal de paramètres

Présentation

Le canal des paramètres permet au maître de demander une valeur de paramètre à l'esclave ou de la modifier. L'index et le sous-index permettent d'identifier clairement les différents paramètres.



Octet « Ctrl »

L'octet « Ctrl » contient la demande de lecture ou d'écriture d'un paramètre.

Les données de sortie indiquent si un paramètre est censé être lu ou écrit. Les données d'entrée indiquent si la demande de lecture ou la demande d'écriture a abouti.

Données de sortie :

Ctrl	Fonction
00h	Aucune demande
10h	Demande de lecture
20h	Demande d'écriture (mot)
30h	Demande d'écriture (mot double)

Données d'entrée :

Ctrl	Fonction
00h	Demande pas encore terminée
10h	Demande de lecture ou demande d'écriture terminée avec succès (mot)
20h	Demande de lecture ou demande d'écriture terminée avec succès (mot double)
70h	Message d'erreur

Seule une demande à la fois peut être traitée. La réponse est mise à disposition par l'esclave jusqu'à ce que le maître envoie une nouvelle demande. Pour les réponses comportant des valeurs de paramètres, en cas de réitération, l'esclave répond en transmettant la valeur actuelle.

Les demandes de lecture ne sont exécutées par l'esclave qu'en cas de remplacement de 00_h par 10_h. Les demandes d'écritures ne sont exécutées par l'esclave qu'en cas de remplacement de 00_h par 20_h ou 30_h.

Octet « Subindex »

Dans l'octet « Sous-index », la valeur 00_h doit être paramétrée.

Mot « Index »

Le mot « Index » contient l'adresse du paramètre.

Mot double « PV »

Le mot double « PV » contient la valeur du paramètre.

Pour une demande de lecture, la valeur dans les données de sortie n'a pas de signification particulière. Les données d'entrée contiennent la valeur du paramètre.

Pour une demande d'écriture, les données de sortie contiennent la valeur censée être écrite dans le paramètre. Les données d'entrée contiennent la valeur du paramètre.

Quand une demande de lecture ou d'écriture n'a pas abouti, le mot double « PV » contient le numéro d'erreur de l'erreur.

Exemple : Lecture d'un paramètre

Dans cet exemple, le numéro de programme du produit est lu dans le paramètre `_prgNoDEV`. Le paramètre `_prgNoDEV` possède l'adresse de paramètre 258 (01_h 02_h).

La valeur de paramètre lue a la valeur décimale 91200, ce qui correspond à 01_h 64_h 40_h.

Données de sortie :

Ctrl	Subindex	Index	PV
10 _h	00 _h	01 _h 02 _h	00 _h 00 _h 00 _h 00 _h

Données d'entrée :

Ctrl	Subindex	Index	PV
20 _h	00 _h	01 _h 02 _h	00 _h 01 _h 64 _h 40 _h

Exemple : écriture d'un paramètre invalide

Pour l'exemple, il s'agit de modifier la valeur d'un paramètre inexistant. Le paramètre possède l'adresse de paramètre 101 (00_h 65_h). La valeur du paramètre est censée être modifiée dans 222 (DE_h).

Pour que l'esclave puisse accepter une nouvelle demande, il faut d'abord transmettre la valeur 00_h dans l'octet « Ctrl ».

Comme l'esclave ne peut pas adresser le paramètre, un message d'erreur synchrone est transmis avec les données d'entrée. Dans l'octet « Ctrl », 70_h est entré. Le numéro d'erreur est inscrit dans le mot double « PV » (numéro d'erreur 1101_h : le paramètre n'existe pas).

Données de sortie :

Ctrl	Subindex	Index	PV
30 _h	00 _h	00 _h 65 _h	00 _h 00 _h 00 _h DE _h

Données d'entrée :

Ctrl	Subindex	Index	PV
70 _h	00 _h	00 _h 65 _h	00 _h 00 _h 11 _h 01 _h

Communication cyclique - Liaison « handshake » avec le bit « Mode Toggle »

Mode Toggle

Le profil « Drive Profile Lexium » utilise un échange synchrone de données. Lors de l'échange synchrone de données, le maître attend une réponse de l'esclave avant de lancer une nouvelle action.

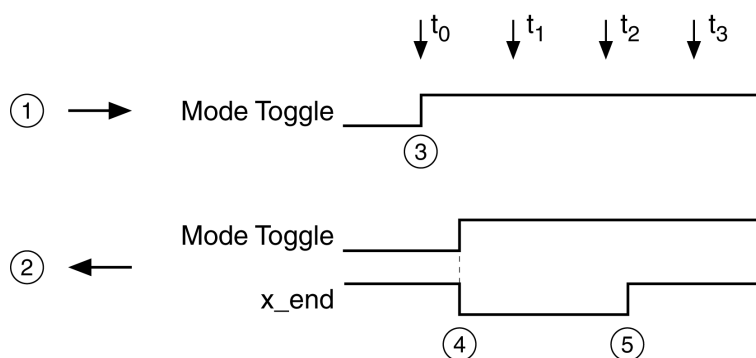
L'échange synchrone de données est commandé par la définition des bits correspondants dans les données de sortie et les données d'entrée :

- Données de sortie : dans le mot "dmControl" via le bit "Mode Toggle"
- Données d'entrée : dans l'octet "mfStat" via le bit "ModeError" et le bit "Mode Toggle"

Le bit "Mode Toggle" est efficace avec un front ascendant et un front descendant.

Exemple 1 : positionnement

Le maître commence un positionnement au moment t_0 . Aux moments $t_1, t_2 \dots$, le maître vérifie les réponses de l'esclave. Il attend la fin du déplacement. La fin du déplacement est détectée par un changement du bit "x_end" = 1.



1 Données de sortie

2 Données d'entrée

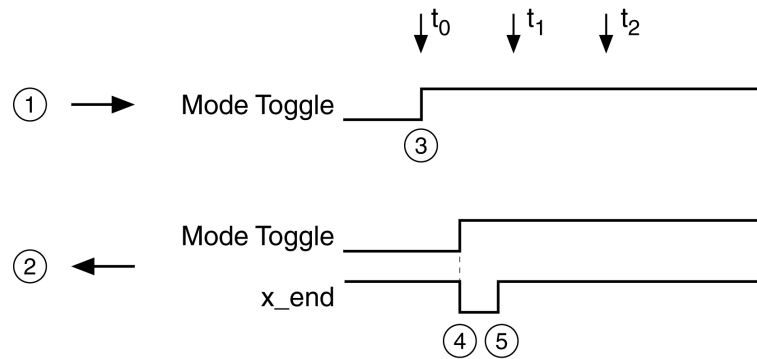
3 Le maître débute le déplacement : Bit "Mode Toggle" = 1.

4 L'esclave indique « Déplacement en cours » : bit "Mode Toggle" = 1 et bit "x_end" = 0.

5 L'esclave indique « Déplacement terminé » : bit "x_end" = 1.

Exemple 2 : déplacement court

Le maître débute un déplacement court au moment t_0 . La durée est plus courte que le cycle de demande du maître. Au moment t_1 , le déplacement est terminé. Le bit "x_end" ne permet pas au maître de savoir si le déplacement est déjà terminé ou n'a pas encore commencé. Mais il peut identifier l'état avec le bit "Mode Toggle".



- 1 Données de sortie
- 2 Données d'entrée
- 3 Le maître débute le déplacement : Bit "Mode Toggle" = 1.
- 4 L'esclave indique « Déplacement en cours » : bit "Mode Toggle" = 1 et bit "x_end" = 0.
- 5 L'esclave indique « Déplacement terminé » : bit "x_end" = 1.

Communication acyclique - Aperçu

Présentation

Profibus DP-V1

La communication acyclique permet la modification de paramètres en cours d'opération, mais elle est plus lente que la communication cyclique. En outre, une communication acyclique avec communication MS1 est utilisée pour les messages d'erreurs acycliques, voir DP-V1 : Alarme acyclique avec communication MS1, page 49.

Communication acyclique - Canal de paramètres

L'esclave prend en charge l'échange de données acyclique conformément à la spécification Profibus de communication MS1 et MS2.

Les services suivants sont disponibles pour l'échange acyclique de données :

Service	Master class 1	Master class 2
READ	Lire bloc de données	Lire bloc de données
WRITE	Ecrire bloc de données	Ecrire bloc de données
INITIATE	-	Etablir une liaison avec le maître C2
ABORT	-	Terminer une liaison avec le maître C2

Schéma d'un échange acyclique de données :

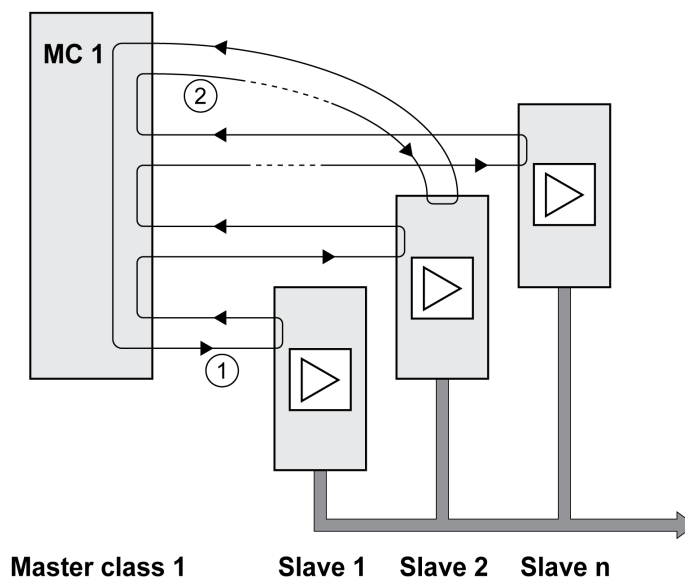
- Maître de classe 2 : établissez la connexion (INITIATE).
- Le maître envoie une demande d'écriture (WRITE Request) avec des données (lecture ou écriture de paramètre).
- L'esclave confirme la demande d'écriture (WRITE Response).
- Le maître envoie une demande de lecture (READ Request).
- L'esclave confirme la demande de lecture (READ Response). En fonction de la demande, plusieurs cycles READ Request/READ Response sans transmission de données peuvent être nécessaires pour que l'esclave fournisse les données avec une READ Response.
- Uniquement pour Master class 2 : interruption de connexion (ABORT).

Lorsque l'échange acyclique de données est terminé, le Master class 1 démarre le cycle suivant.

Échange de données MS1 acyclique

Lors d'un échange de données MS1, un Master class 1 assure aussi bien l'échange cyclique que l'échange acyclique de données.

Echange acyclique de données avec un Master class 1 (MC1)



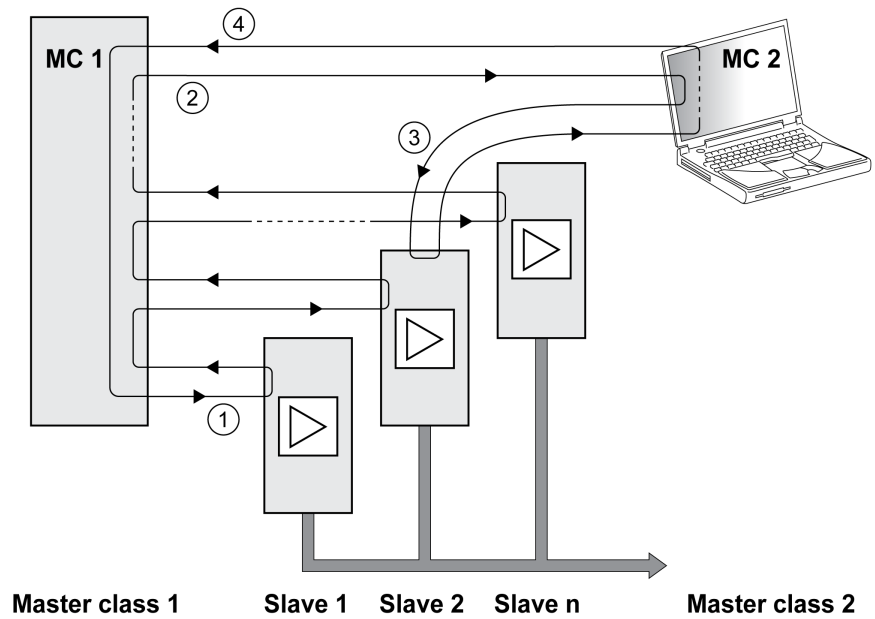
1 L'échange cyclique de données commence à l'esclave 1 et se termine à l'esclave n.

2 MC1 (Master class 1) démarre un échange acyclique de données, avec l'esclave 2 dans l'exemple. Après l'échange acyclique de données, le cycle suivant commence avec l'esclave 1.

Échange de données MS2 acyclique

Lors d'un échange de données MS2, un Master class 1 assure l'échange cyclique des données. Master class 1 peut démarrer un échange acyclique de données après l'échange cyclique de données. Lorsque le maître de classe 1 a terminé l'échange de données, le jeton est transmis au maître de classe 2 (MC2) qui démarre l'échange acyclique. Lorsque l'échange acyclique de données du Master Class 2 est terminé, la marque d'authentification est à nouveau transmise à MC1 qui démarre un nouvel échange cyclique de données.

Echange acyclique de données avec un Master class 1 (MC1) et un Master Class 2 (MC2)



- 1 L'échange cyclique de données commence avec l'esclave 1.
- 2 MC1 (Master class 1) peut démarrer un échange acyclique de données. L'autorisation (marque d'authentification) est transmise à MC2 (Master class 2).
- 3 MC2 (Master class 2) démarre un échange acyclique de données, avec l'esclave 2 dans l'exemple.
- 4 Lorsque MC2 a terminé l'échange acyclique de données, l'autorisation (marque d'authentification) est transmise à MC1 (Master class 1). MC1 (Master class 1) commence le cycle suivant avec l'esclave 1.

Communication acyclique : Eléments

Les éléments suivants sont définis pour l'échange acyclique de données :

	Type de données	Valeur
REQUEST REFERENCE	Unsigned 8	00 _n : Réservé 01 _n ... FF _n
REQUEST ID	Unsigned 8	01 _n : Request Parameter 02 _n : Change Parameter
RESPONSE ID	Unsigned 8	Response (+) 00 _n : Réservé 01 _n : Request Parameter (+) 02 _n : Change Parameter (+) Response (-) 81 _n : Request Parameter (-) 82 _n : Change Parameter (-)
AXIS	Unsigned 8	01 _n
NO. OF PARAMETERS	Unsigned 8	01 _n ... 17 _n : 1 à 23 DWORD (240 types de données)
ATTRIBUTE	Unsigned 8	00 _n : Réservé 01 _n : Valeur

	Type de données	Valeur
NO. OF ELEMENTS	Unsigned 8	00 _h : Fonction spéciale 01 _h ... EA _h : Quantité 1 ... 234
PARAMETER NUMBER	Unsigned 16	00 _h : Réservé 0001 _h ... FFFF _h : Index de paramètre
SUBINDEX	Unsigned 16	0000 _h (Drive Profile Lexium)
FORMAT	Unsigned 8	42 _h : WORD 43 _h : DWORD 44 _h : ERROR
NO. OF VALUES	Unsigned 8	00 _h ... EA _h : Quantité 0 ... 234
ERROR NUMBER	Unsigned 16	0000 _h ... Codes d'erreur 0064 _h

Communication acyclique - Exemple : lecture d'un paramètre

Envoyer une demande d'écriture (WRITE Request)

Données d'administration :

	WRITE Request	Désignation
Index	47	Index (Drive Profile Lexium : 47)
Longueur	10	10 octets de données utiles

Données utiles :

Oc-tet		Valeur	Désignation
0	REQUEST REFERENCE	01 _h	Numéro de référence de l'ordre de paramètres
1	REQUEST ID	01 _h	Request Parameter
2	AXIS	01 _h	Axe 1
3	NO. OF PARAMETERS	01 _h	1 paramètre est transmis
4	ATTRIBUTE	10 _h	Valeur de paramètre (accès)
5	NO. OF ELEMENTS	00 _h	Accès à la valeur directe (>0 : sous-éléments)
6, 7	PARAMETER NUMBER	0104 _h	Version microprogramme (1,2)
8, 9	SUBINDEX	0000 _h	Sous-index : dans le profil d'entraînement Lexium 0

Envoyer une demande de lecture (READ Request)

Données d'administration :

	READ Request	Désignation
Index	47	Index (Drive Profile Lexium : 47)
Longueur	10	Tampon de réception 10 octets

Réception de READ Response

Données d'administration :

	READ Response	Désignation
Index	47	Index (Drive Profile Lexium : 47)
Longueur	8	8 octets de données utiles

Données utiles :

Oc-tet		Va-leur	Désignation
0	RESPONSE REFERENCE	01 _h	Numéro de référence réfléchi de l'ordre de paramètres
1	RESPONSE ID	01 _h	Réponse positive pour le paramètre interrogé
2	AXIS	01 _h	Numéro d'axe réfléchi (axe 1)
3	NO. OF PARAMETERS	01 _h	1 paramètre est transmis
4	FORMAT	42 _h	Format paramètre (WORD)
5	NO. OF VALUES	01 _h	Accès à 1 valeur
6, 7	VALUE	xxxx _h	Valeur du paramètre

Contrôleur comme maître de bus de terrain

Description

Le maître du bus de terrain fournit à chaque esclave connecté sa propre mémoire pour les données de sortie et d'entrée. Les données sont échangées entre la mémoire du contrôleur et le maître du bus de terrain via la plage d'appareils périphériques ou la plage d'images de processus.

La transmission du bus de terrain et les accès en lecture et en écriture du programme d'application aux données de sortie et aux données d'entrée sont asynchrones. Le maître du bus de terrain peut donc lire les données dans la mémoire du contrôleur avant que ce dernier n'ait fini de mettre à jour les données.

Si un contrôleur est utilisé comme équipement maître, l'échange de données peut mener à des données transmises incohérentes, puisque les cycles du bus de terrain et du contrôleur n'opèrent pas de manière synchrone.

▲ AVERTISSEMENT

COMMANDES DE CONTRÔLE NON COHÉRENTES

- Vérifier que le processus de copie ne crée pas de données incohérentes sur le bus de terrain.
- Copier les données depuis les adresses hautes en premier, basculer MT dans le mot "dmControl" en dernier.

Le non-respect de ces instructions peut provoquer la mort, des blessures graves ou des dommages matériels.

Échange de données via la mémoire périphérique

Lors d'un échange de données via la mémoire périphérique, les données sont cohérentes si le réglage de MT dans le mot « dmControl » est saisi en dernier. Le produit ignore les données transmises tant que ce bit est égal au MT dans le mot « mfStat ».

Échange de données via la mémoire d'image de processus

Lors de l'échange des données via la mémoire image de processus, la cohérence des données n'est atteinte que si, pendant l'opération de copie entre mémoire

image et mémoire périphérique dans la direction adresse inférieure vers adresse supérieure, aucun accès du bus aux données de la mémoire périphérique n'est effectué.

Les données générés sont incohérentes si MT (« dmControl », bit 7) a déjà été transmis via le bus avant que l'esclave n'ait reçu les données valides restantes. Dès que MT est transmis, l'esclave détecte la transition d'état lors de la vérification du bit et interprète ceci comme une nouvelle commande, exécutée immédiatement.

Installation

Installation du module

Installation mécanique

Une décharge électrostatique peut détruire le module immédiatement ou de manière temporisée.

AVIS

DOMMAGE MATÉRIEL PAR DÉCHARGE ÉLECTROSTATIQUE (ESD)

- Recourir à des mesures ESD appropriées (porter des gants de protection ESD par ex.) pour manipuler le module.
- Ne pas toucher les composants internes.

Le non-respect de ces instructions peut provoquer des dommages matériels.

Installez le module conformément aux instructions figurant dans le manuel d'utilisation du variateur.

Connexion D-Sub

Le raccord est un connecteur D9-SUB (femelle) avec filetage UNC 4-40.

Couple de serrage	Nm (lb-in)	0,4 (3.54)
-------------------	------------	------------

Spécification des câbles

Blindage :	Nécessaire, relié à la terre des deux côtés
Paire torsadée :	Obligatoire
TBTP :	Obligatoire
Structure des câbles :	6 * 0,34 mm ² (6 * AWG 22)
Longueur de câble max. :	Longueur maximale en fonction de la vitesse de transmission et des temps de transit des signaux. Plus la vitesse de transmission est élevée, plus le câble du bus doit être court.
Particularités :	-

La longueur maximale dépend de la vitesse de transmission et des temps de transit des signaux. Plus la vitesse de transmission est élevée, plus le câble du bus doit être court.

Débit en kBaud	Longueur maximale du câble en m (ft)
9,6	1200 (3937)
19,2	1200 (3937)
45,45	1200 (3937)
93,75	1200 (3937)
187,5	1000 (3280)
500	400 (1312)
1500	200 (656)
3000	100 (328)

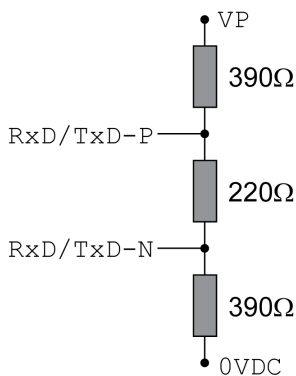
Débit en kBaud	Longueur maximale du câble en m (ft)
6000	100 (328)
12000	100 (328)

- Utilisez des conducteurs d'équipotentialité, voir le guide de l'utilisateur du variateur Lexium 32M.
- Utilisez des câbles assemblés pour réduire au maximum les erreurs de câblage.
- Vérifiez que le câblage, les câbles et les interfaces raccordées sont conformes aux exigences TBTP.

Résistance de terminaison (Terminating Resistor)

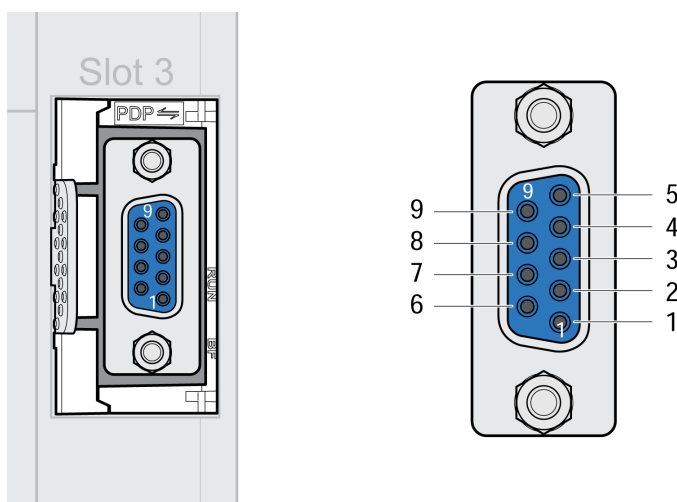
Le bus de terrain doit être terminé aux deux extrémités par une résistance de terminaison. Utiliser des connecteurs Profibus avec résistance de terminaison intégrée aux deux extrémités du système de bus.

Le schéma ci-dessous montre la combinaison de résistances de terminaison :



Si l'appareil se trouve en fin de réseau, utiliser un connecteur Profibus avec résistance de terminaison intégrée.

Brochage



Broche	Signal	Signification	Couleur
1 à 2	-	Réservé	-
3	RxD/TxD-P	Ligne de données B	Rouge
4	RTS	Demande de transmission	-
5	0VDC	Potentiel de référence	-

Broche	Signal	Signification	Couleur
6	<i>VP</i>	Tension d'alimentation	-
7	-	Réservé	-
8	<i>RxD/TxD-N</i>	Ligne de données A	Vert
9	-	Réservé	-

Brancher le Profibus

N'utiliser que des connecteurs homologués Profibus. Les connecteurs Profibus sont compatibles pour le bouclage du signal du bus.

- Connectez les signaux Profibus.
- Si l'appareil se trouve en fin de réseau, utiliser un connecteur Profibus avec résistance de terminaison intégrée.
- Fixer les câbles au cheminement de câbles de l'appareil. Le cheminement de câbles n'est pas une décharge de traction.

Mise en service

Préparation

Ce chapitre décrit la mise en service du produit.

Sans surveillance de la communication, le produit n'est pas en mesure de détecter une coupure sur le réseau.

⚠ AVERTISSEMENT

PERTE DE COMMANDE

- Vérifier que la surveillance de connexion est activée.
- Régler les cycles de surveillance au temps le plus court qu'il est pratiquement possible afin de détecter au plus tôt les coupures de la communication.

Le non-respect de ces instructions peut provoquer la mort, des blessures graves ou des dommages matériels.

⚠ AVERTISSEMENT

FONCTIONNEMENT IMPRÉVU DE L'ÉQUIPEMENT

- Ne démarrer le système que si personne ni aucun obstacle ne se trouve dans la zone d'exploitation.
- Ne pas écrire dans les paramètres réservés.
- Ne pas écrire dans les paramètres avant d'avoir compris la fonction.
- Procéder aux premiers essais sans charge accouplée.
- Vérifier l'utilisation de l'ordre des mots dans le cadre de la communication avec le bus de terrain.
- Ne pas établir de liaison avec le bus de terrain avant d'avoir compris les principes de communication.

Le non-respect de ces instructions peut provoquer la mort, des blessures graves ou des dommages matériels.

Composants requis

La mise en service nécessite les composants suivants:

- Logiciel de mise en service "Lexium32 DTM Library"
www.se.com/en/download/document/Lexium_DTM_Library/
- Convertisseur du bus de terre (convertisseur) nécessaire au logiciel de mise en service en cas de connexion établie via l'interface de mise en service
- Fichier GSD
www.se.com/en/download/document/SE120B9D.GSD/
- Maître Profibus
- Guide de l'utilisateur du variateur Lexium 32M et le présent document, LXM32M - Module Profibus DP-V1 - Guide de l'utilisateur

Fichier GSD

Les caractéristiques spécifiques à un produit Profibus sont décrites dans le fichier de données caractéristiques de l'appareil (fichier GSD). Ce dernier est fourni par le fabricant du produit et doit être chargé à l'aide de l'outil de configuration du maître.

Le fichier GSD contient des informations relatives à l'exploitation du produit sur le réseau Profibus :

- Renseignements concernant le fabricant
- Classe d'appareil (numéro d'ident.)
- Vitesses de transmission prises en charge
- Intervalle de temps pour les temps de surveillance
- Réglages pour les entrées et les sorties

Numéro d'identification

Le numéro d'identification permet à un maître d'identifier la catégorie de l'esclave relié. Le numéro d'identification est attribué de manière univoque à chaque classe d'appareils par l'organisation des utilisateurs du réseau Profibus.

Adresse réseau

Chaque appareil sur le réseau doit recevoir une adresse unique comprise entre 1 et 126. Normalement, les esclaves utilisent la plage d'adresse 3 à 126. Le maître (adresse 0 à 2 normalement) peut communiquer avec chaque esclave via cette adresse.

Après la mise sous tension initiale du variateur ou le rétablissement des réglages d'usine, le variateur doit être configuré avec une adresse unique.

Entrer l'adresse réseau. L'adresse réseau est enregistrée dans le paramètre *PBadress* (*PbAD*).

Il est également possible de configurer l'adresse réseau à l'aide du service Profibus DP-V0 « Change Station Address » (*Set_Slave_Add*).

Le débit de transmission (en bauds) sur le réseau est détecté automatiquement. Il doit être identique pour tous les appareils du réseau.

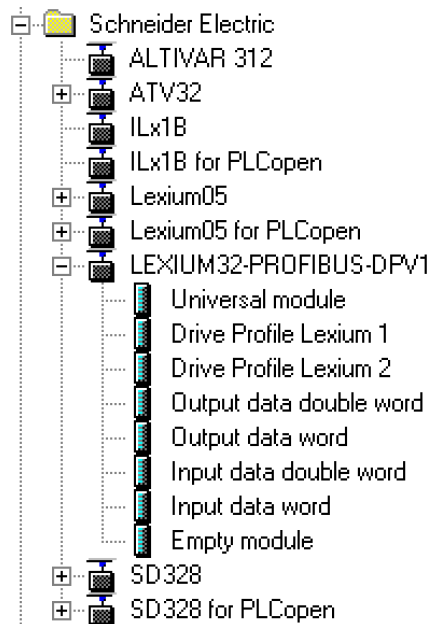
Le paramètre *_PBbaud* (*Pbbd*) permet de connaître la vitesse de transmission.

Réglage avec l'outil de configuration du maître

Fichier GSD

Le fichier GSD doit être chargé avec l'outil de configuration du maître. Ce qui permet d'intégrer l'appareil au sein du réseau.

Dans le catalogue matériel, sélectionnez l'appareil "LEXIUM32-PROFIBUS-DPV1" sur la liste.



Sélection du profil d'entraînement

L'outil de configuration du maître permet de définir le profil d'entraînement à utiliser.

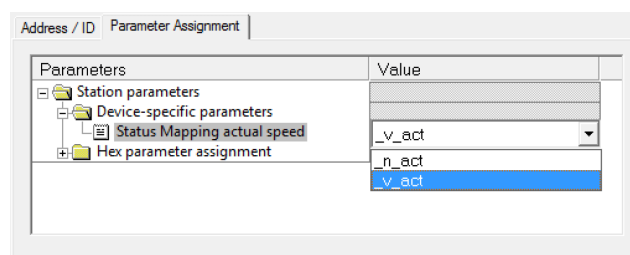
Dans la présentation de l'appareil, sélectionnez le profil d'entraînement requis ("Drive Profile Lexium 1" ou "Drive Profile Lexium 2") dans l'emplacement 1. Voir Communication cyclique - Aperçu, page 13 pour plus d'informations sur les profils de variateur.

(10) LEXIUM32-PROFIBUS-DPV1

Slot	DP ID	Order Number / Designation	I Address	Q Address	Comment
1	195	Drive Profile Lexium 1	20..45	20..45	
2	0	Empty module			
3	0	Empty module			
4	0	Empty module			
5	0	Empty module			
6	0	Empty module			
7	0	Empty module			
8	0	Empty module			
9	0	Empty module			

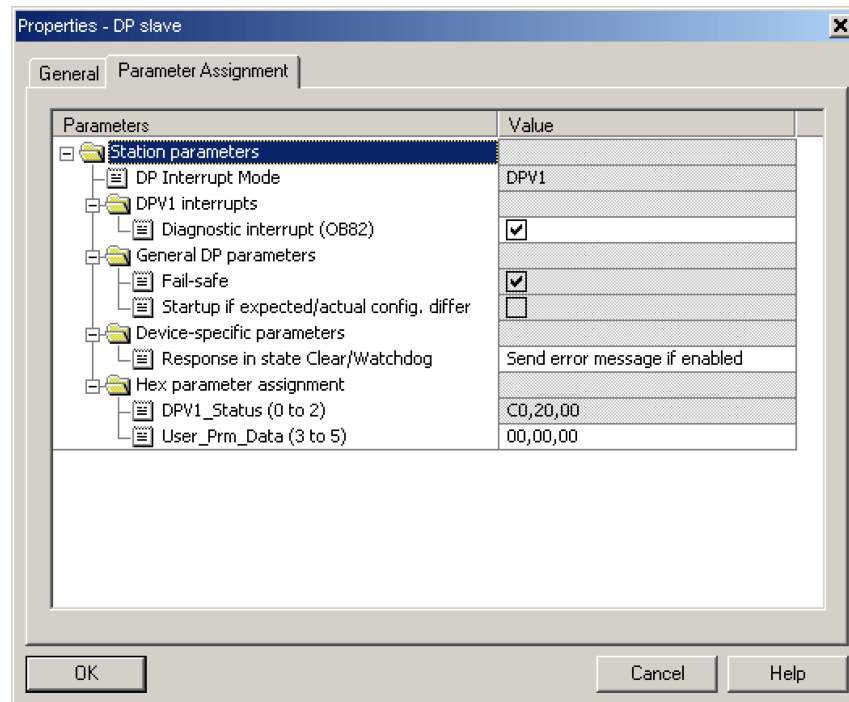
Mappage pour "_v_act"

Dans le profil d'entraînement "Drive Profile Lexium 1", il est possible de paramétrer le mot double "_v_act". Dans les caractéristiques du profil d'entraînement "Drive Profile Lexium 1", il est possible de basculer entre le paramètre _v_act (vitesse instantanée) et _n_act (vitesse de rotation instantanée).



"Diagnostic interrupt"

"Diagnostic interrupt" Cette dernière est activée par défaut.

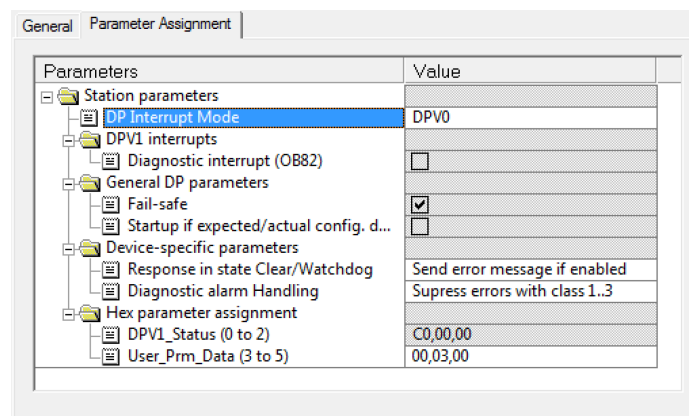


Sélection de la couche application « DP-V0 »

L'outil de configuration du maître permet de sélectionner la couche application à utiliser.

Par défaut, la couche application est « DP-V1 ». Ce réglage peut être remplacé par « DP-V0 ».

Si vous souhaitez utiliser la couche application « DP-V0 », désactivez le réglage « Diagnostic interrupt » et sélectionnez « DPV0 » dans « DP Interrupt Mode ».



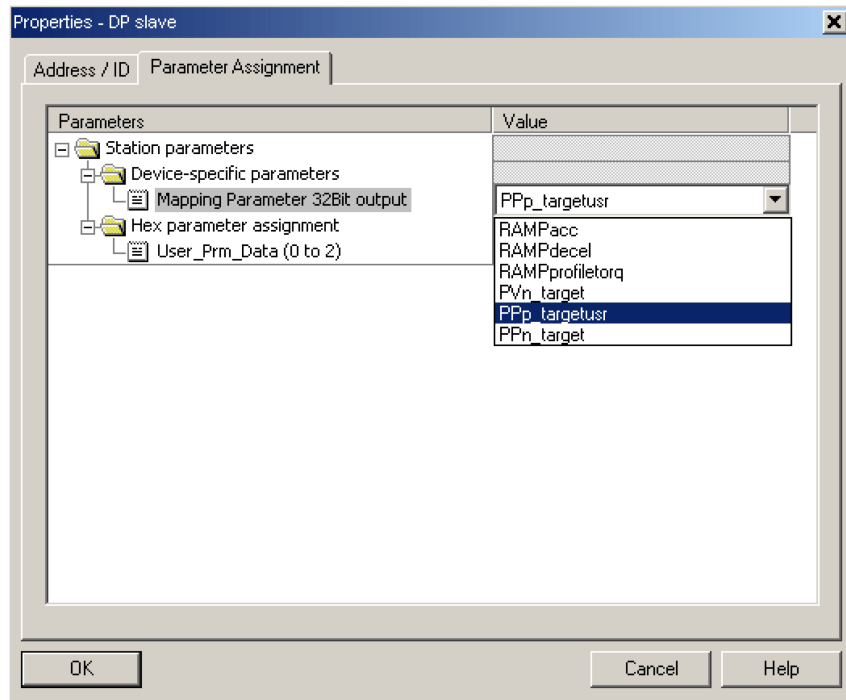
Paramètres supplémentaires dans "Optional Data"

"Optional Data"

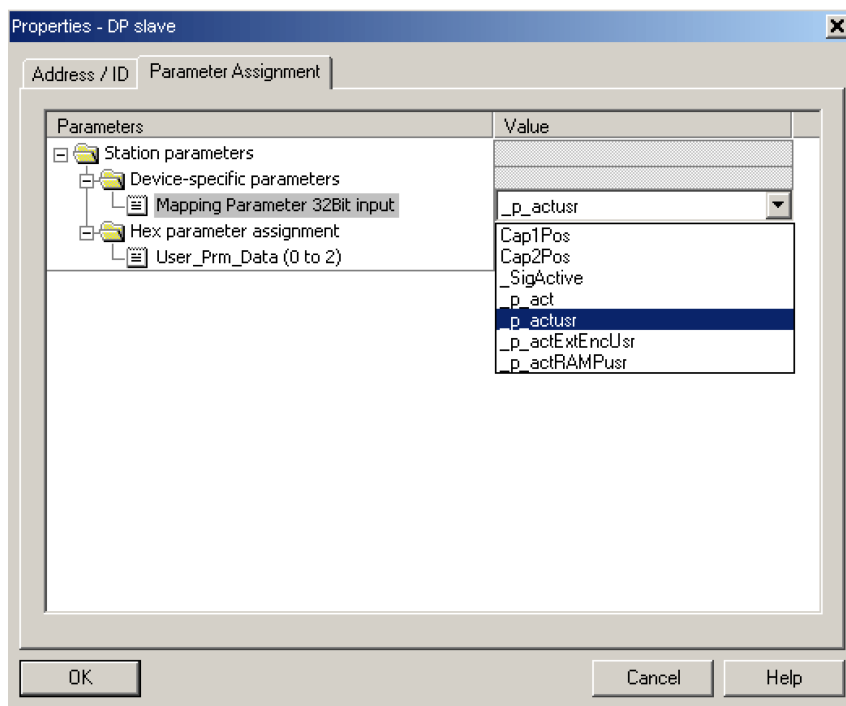
8 emplacements maximum sont disponibles et 8 paramètres supplémentaires peuvent y être réglés. La longueur totale du cadre de données des données de sortie et des données d'entrée ne doit pas dépasser 40 octets.

Slot	DP ID	Order Number / Designation	I Address	Q Address	Comment
1	195	Drive Profile Lexium 1	20...45	20...45	
2	225	Output data double word		256...259	
3	224	Output data word		260...261	
4	209	Input data double word	256...259		
5	208	Input data word	260...261		
6	0	Empty module			
7	0	Empty module			
8	0	Empty module			
9	0	Empty module			

Sélection de données de sortie supplémentaires. L'exemple montre un paramètre 32 bits.



Sélection des données d'entrée supplémentaires. L'exemple montre un paramètre 32 bits.



Présentation des propriétés de « Drive Profile Lexium 1 ».

Properties - DP slave

Address / ID Parameter Assignment

I/O Type: Out-input Direct Entry...

Output

	Address:	Length:	Unit:	Consistent over:
Start:	20	26	Byte	Unit
End:	45			
Process image:	OB1 PI			

Input

	Address:	Length:	Unit:	Consistent over:
Start:	20	26	Byte	Unit
End:	45			
Process image:	OB1 PI			

Manufacturer-specific data: FD,00,FF
(Maximum 14 bytes hexadecimal, separated by comma or blank space)

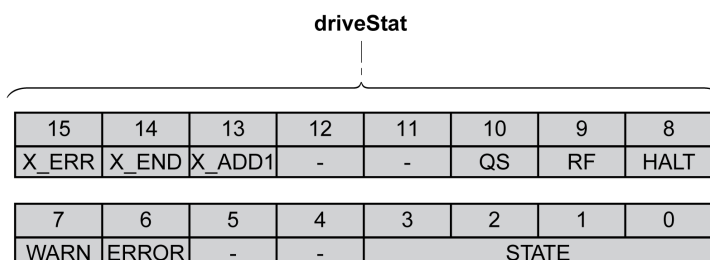
OK Cancel Help

États de fonctionnement et modes opératoires

États de fonctionnement

Indication de l'état de fonctionnement via le bus de terrain

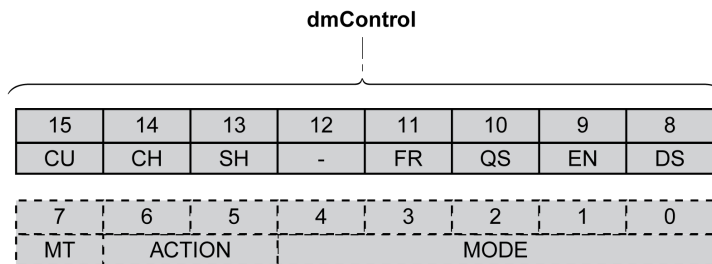
Le mot "driveStat" indique l'état de fonctionnement.



Bit	Nom	Signification
0 ... 3	STATE	État de fonctionnement (codage binaire) 1 Start 2 Not Ready To Switch On 3 Switch On Disabled 4 Ready To Switch On 5 Switched On 6 Operation Enabled 7 Quick Stop Active 8 Fault Reaction Active 9 Fault
4 ... 5	-	Réservé
6	ERROR	Une erreur a été détectée (classe d'erreur 1 ... 3)
7	WARN	Une erreur a été détectée (classe d'erreur 0)
8	HALT	"Halt" est actif
9	RF	Prise d'origine valide
10	QS	"Quick Stop" est actif
11 ... 12	-	Réservé
13	X_ADD1	Information en fonction du mode opératoire.
14	X_END	Mode opératoire terminé
15	X_ERR	Mode opératoire terminé avec erreur

Changement d'état de fonctionnement via le bus de terrain

Les bits 8 à 15 du mot "dmControl" permettent de définir l'état de fonctionnement.



Niveau	Nom	Signification	Etat de fonctionnement
8	DS	Désactivation de l'étage de puissance	6 Operation Enabled -> 4 Ready To Switch On
9	EN	Activation de l'étage de puissance	4 Ready To Switch On -> 6 Operation Enabled
10	QS	Exécuter "Quick Stop"	6 Operation Enabled -> 7 Quick Stop Active
11	FR	Exécuter "Fault Reset"	7 Quick Stop Active -> 6 Operation Enabled 9 Fault -> 4 Ready To Switch On
12	-	Réservé	Réservé
13	SH	Exécuter "Halt"	6 Operation Enabled
14	CH	Annuler "Halt"	6 Operation Enabled
15	CU	Poursuivre le mode opératoire interrompu par "Halt"	6 Operation Enabled

Lors de l'accès, ces bits réagissent à un changement 0->1 pour déclencher la fonction concernée.

Si une requête de modification de l'état de fonctionnement ne peut pas être mise en application, cette requête est ignorée. Il ne se produit aucune réaction à l'erreur.

Si les bits 8 à 15 sont à 0, l'étage de puissance est désactivé.

Les combinaisons de bits ambivalentes sont traitées conformément à la liste de priorités suivante (priorité maximale bit 8, priorité la plus faible bit 14 et bit 15) :

- Bit 8 (désactiver l'étage de puissance) avant bit 9 (activer l'étage de puissance)
- Bit 10 ("Quick Stop") avant Bit 11 ("Fault Reset")
- Bit 13 (exécuter un "Halt") avant bit 14 (annuler "Halt") et bit 15 (reprendre le mode opératoire interrompu par "Halt")

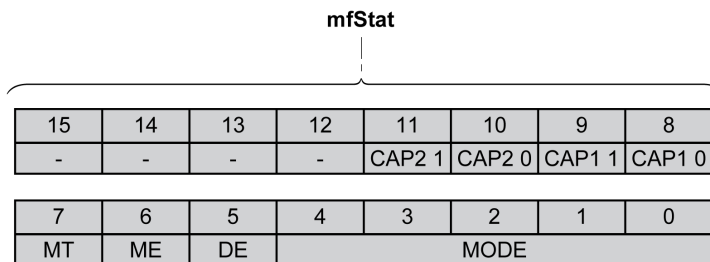
En cas d'erreur de classe d'erreur 2 ou 3, un "Fault Reset" ne peut être exécuté que si le bit 9 (activer l'étage de puissance) n'est plus défini.

Modes opératoires

Affichage d'un mode opératoire

Affichage d'un mode opératoire

Le mot "mfStat" permet d'afficher le mode opératoire configuré.

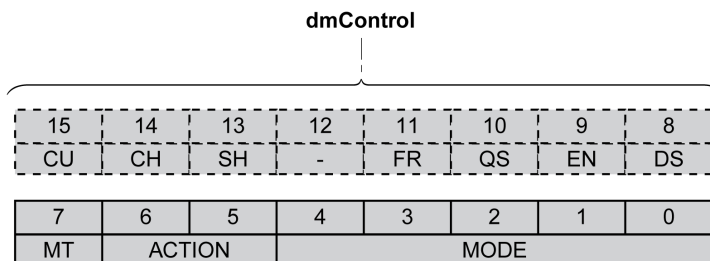


Bit	Nom	Description
0 à 4	MODE	Indique le mode opératoire configuré Valeur 01 _h : Profile Position Valeur 03 _h : Profile Velocity Valeur 04 _h : Profile Torque Valeur 06 _h : Homing Valeur 1D _h : Motion Sequence Valeur 1E _h : Electronic Gear Valeur 1F _h : Jog
5	DE	Le bit "DE" (Data Error) concerne les paramètres qui sont indépendants du bit "MT" (Mode Toggle). Le bit "DE" est défini si une valeur de données dans le canal de données de processus n'est pas valide.
6	ME	Le bit "ME" (Mode Error) concerne les paramètres qui sont dépendants du bit "MT" (Mode Toggle). Le bit "ME" (Mode Error) est défini si une requête (telle que le démarrage d'un mode opératoire) a été rejetée.
7	MT	Bit "MT" (Mode Toggle)
8 à 9	CAP1	Bit 0 et bit 1 du paramètre <i>_Cap1Count</i>
10 à 11	CAP2	Bit 0 et bit 1 du paramètre <i>_Cap2Count</i>
12 à 15	-	Réservé

Démarrage et changement de mode opératoire

Démarrage et changement de mode opératoire

Bit 0 à 7 du mot "dmControl" permettent de définir le mode opératoire.



Bit	Nom	Description
0 à 4	MODE	Mode opératoire Valeur 01 _h : Profile Position Valeur 03 _h : Profile Velocity Valeur 04 _h : Profile Torque Valeur 06 _h : Homing Valeur 1D _h : Motion Sequence Valeur 1E _h : Electronic Gear Valeur 1F _h : Jog
5 à 6	AC-TION	En fonction du mode opératoire
7	MT	Bit "MT" (Mode Toggle)

Les valeurs suivantes permettent d'activer le mode opératoire ou de modifier des valeurs cibles :

- Valeurs cibles en fonction du mode opératoire souhaité
- Mode opératoire dans "dmControl", bits 0 à 4 (MODE).
- Action pour ce mode opératoire dans le bit 5 et le bit 6 (ACTION)
- Bit de bascule 7 (MT)

Les modes opératoires, les fonctions possibles et les valeurs cibles correspondantes sont décrits dans les sections suivantes.

Présentation des modes opératoires

Mode opératoire	dmControl Bits 0 ... 6 MODE+ACTION	RefA32	RefB32
JOG	1F _h	Valeur 0 : Pas de déplacement Valeur 1: Déplacement lent dans la direction positive Valeur 2: Déplacement lent dans la direction négative Valeur 5: Déplacement rapide dans la direction positive Valeur 6: Déplacement rapide dans la direction négative	-
Electronic Gear : synchronisation de position sans déplacement de compensation	1E _h	comme <i>GEARdenom</i>	comme <i>GEARnum</i>
Electronic Gear : synchronisation de position avec déplacement de compensation	3E _h	comme <i>GEARdenom</i>	comme <i>GEARnum</i>
Electronic Gear : synchronisation de la vitesse	5E _h	comme <i>GEARdenom</i>	comme <i>GEARnum</i>
Profile Torque : via l'entrée analogique	04 _h	-	-
Profile Torque : via le paramètre	24 _h	comme <i>PTtq_target</i>	comme <i>RAMP_tq_slope</i>
Profile Torque : via l'interface PTI	44 _h	-	-
Profile Velocity : via l'entrée analogique	03 _h	-	-
Profile Velocity : via le paramètre	23 _h	comme <i>PVv_target</i>	-
Profile Position : absolue	01 _h	comme <i>PPv_target</i>	comme <i>PPp_target</i>
Profile Position : relatif à la position cible actuellement définie	21 _h	comme <i>PPv_target</i>	comme <i>PPp_target</i>

Mode opératoire	dmControl Bits 0 ... 6 MODE+ACTION	RefA32	RefB32
Profile Position : relatif à la position du moteur	41 _h	comme <i>PPv_target</i>	comme <i>PPp_target</i>
Homing : prise d'origine immédiate	06 _h	-	comme <i>HMp_setP</i>
Homing : course de référence	26 _h	comme <i>HMmethod</i>	-
Motion Sequence : démarrer la séquence	1D _h	Numéro du bloc de données	Valeur 1: Utiliser le numéro de bloc de données
Motion Sequence : démarrer un bloc de données individuel	3D _h	Numéro du bloc de données	-

Mode opératoire Jog

Démarrage du mode opératoire

Le mode opératoire est réglé et démarré dans le canal de données de processus avec les données de sortie.

dmControl Bits 0 ... 6 MODE+ACTION	RefA32	RefB32
1F _h	Valeur 0 : Pas de déplacement Valeur 1: Déplacement lent dans la direction positive Valeur 2: Déplacement lent dans la direction négative Valeur 5: Déplacement rapide dans la direction positive Valeur 6: Déplacement rapide dans la direction négative	-

Informations d'état

Le mot "driveStat" fournit des informations sur le mode opératoire.

Bit	Nom	Signification
13	X_ADD1	Réservé
14	X_END	0: mode opératoire démarré 1: mode opératoire terminé
15	X_ERR	0 : aucune erreur détectée 1 : erreur détectée

Fin du mode opératoire

Le mode opératoire est terminé à l'arrêt du moteur et avec présence de l'une des conditions suivantes:

- Valeur 0 en RefA
- Interruption par "Halt" ou "Quick Stop"
- Interruption par une erreur

Mode opératoire Electronic Gear

Démarrage du mode opératoire

Le mode opératoire est réglé et démarré dans le canal de données de processus avec les données de sortie.

Méthode	dmControl Bits 0 ... 6 MODE+ACTION	RefA32	RefB32
Synchronisation de la position sans déplacement de compensation	1E _h	comme <i>GEARdenom</i>	comme <i>GEARnum</i>
Synchronisation de la position avec déplacement de compensation	3E _h	comme <i>GEARdenom</i>	comme <i>GEARnum</i>
Synchronisation de la vitesse	5E _h	comme <i>GEARdenom</i>	comme <i>GEARnum</i>

Informations d'état

Le mot "driveStat" fournit des informations sur le mode opératoire.

Bit	Nom	Signification
13	X_ADD1	1 : vitesse de référence atteinte ⁽¹⁾
14	X_END	0 : mode opératoire démarré 1 : mode opératoire terminé
15	X_ERR	0 : aucune erreur détectée 1 : erreur détectée
(1)		Uniquement avec la méthode Synchronisation de la vitesse et avec la fenêtre de vitesse active.

Fin du mode opératoire

Le mode opératoire est terminé à l'arrêt du moteur et avec présence de l'une des conditions suivantes:

- Interruption par "Halt" ou "Quick Stop"
- Interruption par une erreur

Mode opératoire Profile Torque

Démarrage du mode opératoire

Le mode opératoire est réglé et démarré dans le canal de données de processus avec les données de sortie.

Méthode	dmControl Bits 0 ... 6 MODE+ACTION	RefA32	RefB32
par entrée analogique	04 _h	-	-
Via le paramètre	24 _h	comme <i>PTtq_target</i>	comme <i>RAMP_tq_slope</i>
Via l'interface PTI	44 _h	-	-

Informations d'état

Le mot "driveStat" fournit des informations sur le mode opératoire.

Bit	Nom	Signification
13	X_ADD1	0: couple cible non atteint 1: couple cible atteint
14	X_END	0: mode opératoire démarré 1: mode opératoire terminé
15	X_ERR	0 : aucune erreur détectée 1 : erreur détectée

Fin du mode opératoire

Le mode opératoire est terminé à l'arrêt du moteur et avec présence de l'une des conditions suivantes:

- Interruption par "Halt" ou "Quick Stop"
- Interruption par une erreur

Mode opératoire Profile Velocity

Démarrage du mode opératoire

Le mode opératoire est réglé et démarré dans le canal de données de processus avec les données de sortie.

Méthode	dmControl Bits 0 ... 6 MODE+ACTION	RefA32	RefB32
par entrée analogique	03 _h	-	-
Via le paramètre	23 _h	comme <i>PVv_target</i>	-

Informations d'état

Le mot "driveStat" fournit des informations sur le mode opératoire.

Bit	Nom	Signification
13	X_ADD1	0: vitesse cible non atteinte 1: vitesse cible atteinte
14	X_END	0: mode opératoire démarré 1: mode opératoire terminé
15	X_ERR	0 : aucune erreur détectée 1 : erreur détectée

Fin du mode opératoire

Le mode opératoire est terminé à l'arrêt du moteur et avec présence de l'une des conditions suivantes:

- Interruption par "Halt" ou "Quick Stop"
- Interruption par une erreur

Mode opératoire Profile Position

Démarrage du mode opératoire

Le mode opératoire est réglé et démarré dans le canal de données de processus avec les données de sortie.

Méthode	dmControl Bits 0 ... 6 MODE+ACTION	RefA32	RefB32
Absolue	01 _h	comme <i>PPv_target</i>	comme <i>PPp_target</i>
Relative sur la position cible actuellement définie	21 _h	comme <i>PPv_target</i>	comme <i>PPp_target</i>
Relative sur la position de moteur actuelle	41 _h	comme <i>PPv_target</i>	comme <i>PPp_target</i>

Informations d'état

Le mot "driveStat" fournit des informations sur le mode opératoire.

Bit	Nom	Signification
13	X_ADD1	0: position cible non atteinte 1: position cible atteinte
14	X_END	0: mode opératoire démarré 1: mode opératoire terminé
15	X_ERR	0 : aucune erreur détectée 1 : erreur détectée

Fin du mode opératoire

Le mode opératoire est terminé à l'arrêt du moteur et avec présence de l'une des conditions suivantes:

- Position cible atteinte
- Interruption par "Halt" ou "Quick Stop"
- Interruption par une erreur

Mode opératoire Homing

Démarrage du mode opératoire

Le mode opératoire est réglé et démarré dans le canal de données de processus avec les données de sortie.

Méthode	dmControl Bits 0 ... 6 MODE+ACTION	RefA32	RefB32
Prise d'origine immédiate	06 _h	-	comme <i>HMp_setP</i>
Course de référence	26 _h	comme <i>HMmethod</i>	-

Informations d'état

Le mot "driveStat" fournit des informations sur le mode opératoire.

Bit	Nom	Signification
13	X_ADD1	Réservé
14	X_END	0: mode opératoire démarré 1: mode opératoire terminé
15	X_ERR	0 : aucune erreur détectée 1 : erreur détectée

Fin du mode opératoire

Le mode opératoire est terminé à l'arrêt du moteur et avec présence de l'une des conditions suivantes:

- Réussite de la prise d'origine
- Interruption par "Halt" ou "Quick Stop"
- Interruption par une erreur

Mode opératoire Motion Sequence

Démarrage du mode opératoire

Le mode opératoire est réglé et démarré dans le canal de données de processus avec les données de sortie.

Méthode	dmControl Bits 0 ... 6 MODE+ACTION	RefA32	RefB32
Démarrer la séquence	1D _h	Numéro du bloc de données	Valeur 1: Utiliser le numéro de bloc de données
Démarrer bloc de données séparément	3D _h	Numéro du bloc de données	-

Informations d'état

Le mot "driveStat" fournit des informations sur le mode opératoire.

Bit	Nom	Signification
13	X_ADD1	1: Fin de séquence
14	X_END	0: mode opératoire démarré 1: mode opératoire terminé
15	X_ERR	0 : aucune erreur détectée 1 : erreur détectée

Fin du mode opératoire

Le mode opératoire est terminé à l'arrêt du moteur et avec présence de l'une des conditions suivantes:

- Bloc de données séparé terminé
- Bloc de données séparé d'une séquence terminé (Attendre la réalisation de la condition de transition)
- Séquence terminée
- Interruption par "Halt" ou "Quick Stop"
- Interruption par une erreur

Diagnostic et élimination d'erreurs

Diagnostiques d'erreurs de communication avec le bus de terrain

Vérification des raccordements

Afin de pouvoir traiter les messages d'exploitation et d'erreur, il faut que le bus de terrain fonctionne correctement.

S'il s'avère impossible de dialoguer avec l'appareil via le bus de terrain, commencer par vérifier les branchements.

Vérifier les branchements suivants :

- alimentation électrique de l'installation
- branchements d'alimentation
- câble de liaison et câblage du bus de terrain
- Raccordement du bus de terrain

Test de fonctionnement, bus de terrain

Si les branchements sont corrects; vérifier si le produit est accessible via le bus de terrain.

Test de bus de terrain

Test de fonctionnement, bus de terrain

Si les connexions sont correctes, vérifiez les réglages des adresses de bus de terrain. Une fois les données de transmission configurées, testez le mode de bus de terrain.

Outre le fait que le maître connaît le produit via les données figurant dans le fichier GSD et l'adresse, installez un moniteur de bus qui affiche les messages passivement.

- Redémarrez le variateur.
- Observez les messages du réseau qui sont générés immédiatement après la mise sous tension. Lors de l'enregistrement avec un moniteur de bus, il est possible de consulter le temps écoulé entre les messages ainsi que les informations pertinentes du contenu.

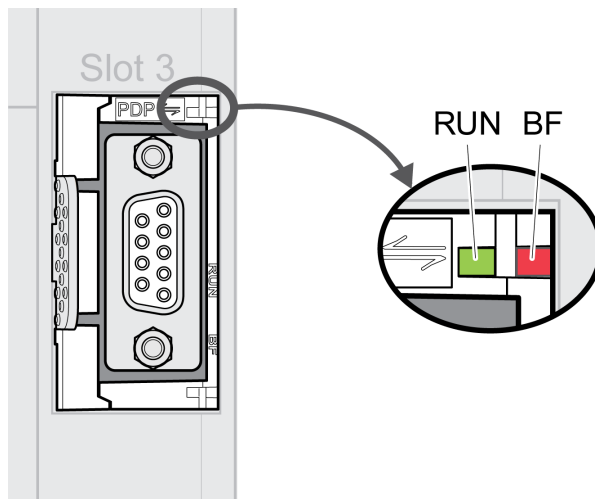
Erreurs potentielles : adressage, paramétrage, configuration

Si la connexion à l'appareil échoue, vérifiez les points suivants :

- Adressage : l'adresse de l'appareil réseau doit être comprise entre 1 et 126. Chaque appareil du réseau doit posséder une adresse unique.
- Paramétrage : le numéro d'identification paramétré et les paramètres utilisateur doivent correspondre aux valeurs stockées dans le fichier GSD.
- Configuration : la longueur des données dans le sens entrée et sortie doit être identique à la longueur spécifiée dans le fichier GSD.

LED d'état bus de terrain

Les LED d'état bus de terrain indiquent le statut du bus de terrain.



LED « RUN » (vert)	LED « BF » (rouge)	Signification
Eteint	Eteint	Communication bus de terrain inactive
Allumé	Eteint	Communication bus de terrain active
Eteint	Allumé	Erreur de bus de terrain (par exemple, chien de garde)
Eteint	Clignotement	Maître pas prêt ou paramétrage incorrect

Messages d'erreur

Présentation

Pendant l'opération sur le réseau, le maître reçoit les messages d'erreur via le bus de terrain.

Les messages d'erreur suivants sont possibles :

- Erreurs synchrones
- Erreurs asynchrones
- Erreurs lors de la commande des modes opératoires via le canal de données de processus.

Message d'erreur dans le canal de paramètres

Lorsqu'une commande ne peut pas être traitée sur le canal des paramètres, le maître reçoit de l'esclave un message d'erreur synchrone.

Dans le cas d'un message d'erreur synchrone, ce qui est inscrit dans les données d'entrée :

Ctrl	Subindex	Index	PV
70 _h	00 _h	Contient l'adresse du paramètre	Contient le numéro d'erreur

Message d'erreur dans le canal de données de processus

Si une commande ne peut pas être traitée dans le canal de données de processus, le bit 6 (ModeError, ME) est activé dans le mot "mfStat" dans les données d'entrée.

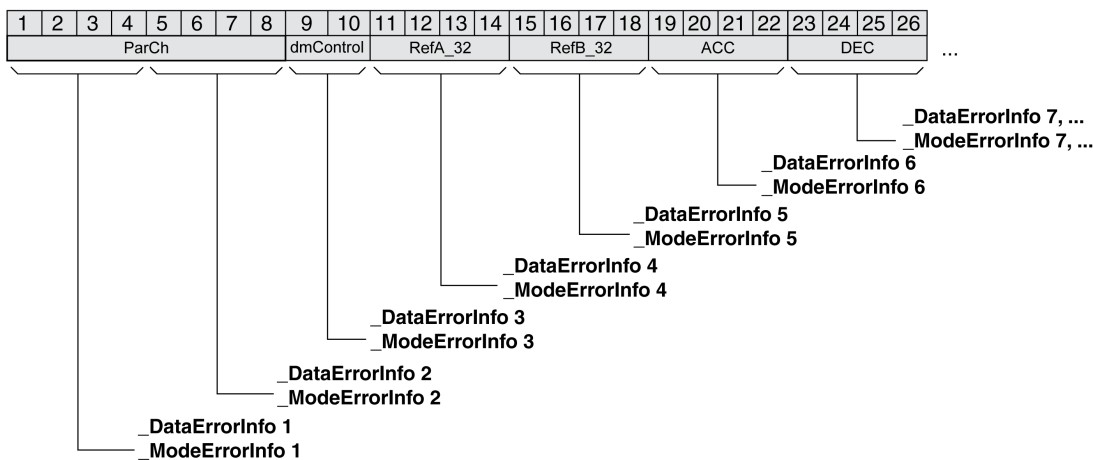
Le canal de données de processus permet de transmettre des données comme par exemple, la position et la vitesse. Si les données ne sont pas acceptées, par exemple, valeurs en dehors de la plage de valeurs), le bit 5 (DataError, DE) est activé dans le mot "mfStat" dans les données d'entrée.

Ni-veau	Nom	Description
5	DE	Le bit DataError se réfère à des paramètres qui ne dépendent pas de "Mode Toggle" (MT). Il est activé lorsque la modification d'une valeur de donnée sur le canal de données de processus a été considérée comme non autorisée.
6	ME	Le bit ModeError se réfère à des paramètres qui dépendent de "Mode Toggle" (MT). Il est activé si une requête en provenance d'un maître (démarrage d'un mode opératoire) a été rejetée..

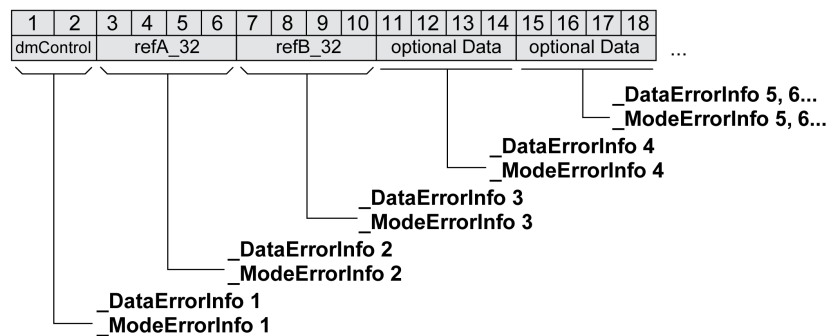
Un déplacement en cours n'est pas interrompu par l'activation de DE ou ME. Afin de déterminer la cause de l'erreur, le maître peut lire le numéro d'erreur à partir des paramètres *_DataError*, 6966:00 et *_ModeError*, 6962:00.

Afin de savoir quel paramètre l'activation du bit DE ou du bit ME a déclenché, il est possible de lire la position du paramètre à partir des paramètres *_DataErrorInfo*, 6970:00 et *_ModeErrorInfo*, 6968:00.

Vue d'ensemble pour le profil de variateur Lexium 1



Vue d'ensemble pour le profil de variateur Lexium 2



Le message d'erreur est réinitialisé lors de l'envoi de la prochaine trame de données valide.

Erreurs asynchrones

Les erreurs asynchrones sont déclenchées par une fonction de surveillance interne (par exemple, Température) ou par une fonction de surveillance externe (par exemple, Fin de course).

Les erreurs asynchrones sont indiquées comme suit :

- Transition vers l'état de fonctionnement 7 Quick Stop Active ou l'état de fonctionnement 9 Fault (voir "driveStat", bits 0 ... 3)
- Activation de :

- "driveStat" bit 6 (message d'erreur avec classes d'erreur 1 ... 4)
- "driveStat", bit 7 (message d'erreur avec classe d'erreur 0)
- "driveStat", bit 15 (mode opératoire terminé avec message d'erreur).

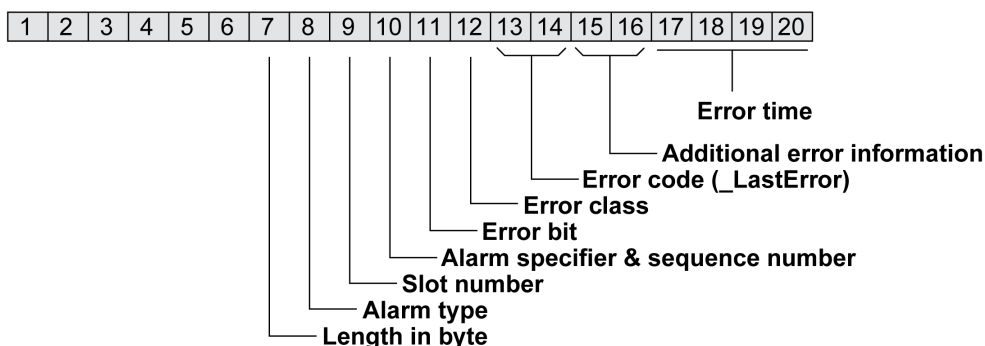
Les bits d'erreur ont la signification suivante :

- Bit 6
Message d'erreur avec classes d'erreur 1 ... 4
La cause est inscrite codée en bits dans le paramètre *_LastError*.
- Bit 7
Erreur de la classe d'erreur 0
Les informations d'erreur sont inscrites codées en bits dans le paramètre *_LastWarning*.
- Bit 15
Indique si le mode opératoire a été arrêté par une erreur.

DP-V1 : alarme acyclique avec communication MS1

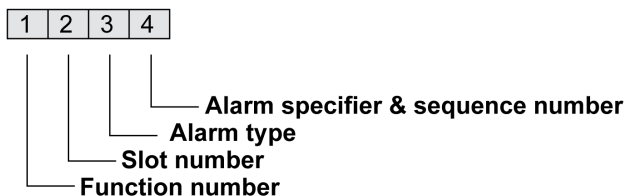
Si l'appareil est exploité en tant que Profibus DP-V1 et qu'il passe à l'état de fonctionnement **9** Fault, l'esclave envoie au maître une trame de données spécifique au fabricant :

Message d'erreur acyclique avec communication MS1 (Esclave - Maître)



En réponse à cette trame de données, le maître envoie une confirmation (Acknowledge) :

Message de confirmation acyclique avec communication MS1 (Maître - Esclave)



L'envoi de confirmations peut être interdit. Ce réglage est effectué avec l'outil de configuration du maître.

Glossaire

C

CEM:

Compatibilité électromagnétique

Classe d'erreur:

Classification d'erreurs en groupes. La répartition en différentes classes d'erreur permet des réactions ciblées aux erreurs d'une classe donnée, par exemple selon la gravité d'une erreur.

D

DE:

Bit DataError. Le bit DataError se réfère à des paramètres qui ne dépendent pas de "Mode Toggle" (MT). Il est activé lorsque la modification d'une valeur de donnée sur le canal de données de processus a été considérée comme non autorisée.

Direction du déplacement:

Dans le cas d'un moteur rotatif, la direction du déplacement est définie conformément à la norme IEC 61800-7-204 : La direction est positive si l'arbre du moteur tourne dans le sens des aiguilles d'une montre lorsque vous regardez l'extrémité de l'arbre du moteur proéminent.

DOM:

Date of manufacturing: La date de fabrication du produit figure sur la plaque signalétique au format JJ.MM.AA ou JJ.MM.AAAA. Exemple :

31.12.19 correspond au mercredi 31 décembre 2019

31.12.2019 correspond au mercredi 31 décembre 2019

E

Erreur:

Différence entre une valeur ou un état détecté(e) (calculé(e), mesuré(e) ou transmis(e) par un signal) et la valeur ou l'état prévu(e) ou théoriquement correct (e).

F

Fault Reset:

Une fonction avec laquelle, par exemple, l'état de fonctionnement Fault peut être quitté. Pour utiliser la fonction, la cause de l'erreur doit être résolue.

Fault:

Fault est un état de fonctionnement. Quand les fonctions de surveillance détectent une erreur, selon la classe de celle-ci, une transition vers cet état de fonctionnement survient. Un "Fault Reset", une désactivation et une réactivation s'avèrent nécessaires pour quitter cet état de fonctionnement. La cause de l'erreur détectée doit d'abord être éliminée. Vous trouverez d'autres informations dans les normes correspondantes, par exemple CEI 61800-7, ODVA Common Industrial Protocol (CIP).

Fichier GSD:

Un fichier remis par le fournisseur contient des informations spécifiques sur le produit.

Fin de course:

Déclenche ce signal en cas de dépassement de la plage de mouvement autorisée.

Format Big Endian:

Big Endian signifie que l'octet de poids fort d'un mot est stocké à l'adresse mémoire la plus petite et l'octet de poids faible à l'adresse la plus grande.

Format Little Endian:

Little Endian signifie que l'octet de poids faible d'un mot est stocké à l'adresse mémoire la plus petite et l'octet de poids fort à l'adresse la plus grande.

M

ME:

Bit ModeError. Le bit ModeError se réfère à des paramètres qui dépendent de "Mode Toggle" (MT). Il est défini si une requête, telle que le démarrage d'un mode opératoire, a été rejetée.

MT:

Mode Toggle, changer le bit de 0 -> 1 ou de 1 -> 0

Q

Quick Stop:

La fonction peut être utilisée en cas d'erreur détectée ou via une commande de décélération rapide d'un déplacement.

R

Réglage d'usine:

Réglages à la livraison du produit.

T

Toggle:

Voir MT, Mode Toggle

Index

E

États de fonctionnement37

Q

qualification du personnel5

U

usage prévu6

Schneider Electric
35 rue Joseph Monier
92500 Reuil Malmaison
France

+ 33 (0) 1 41 29 70 00

www.se.com

Les normes, spécifications et conceptions pouvant changer de temps à autre, veuillez demander la confirmation des informations figurant dans cette publication.

© 2021 – Schneider Electric. Tous droits réservés.

0198441113797.06