

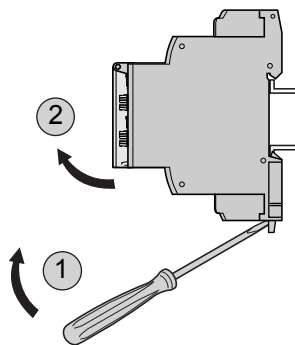
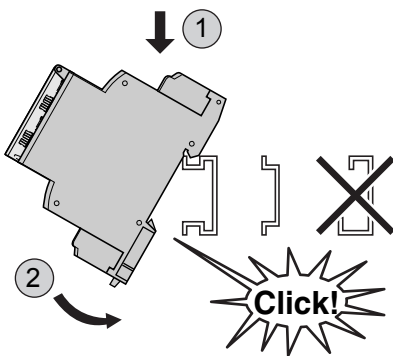
- ① - Configuration: selection of the operating mode. **Underspeed** or **overspeed** (with or without memory: **Memory - No Memory**)
- ② - Speed threshold control potentiometer. **Vs**
- ③ - Speed range selection switch.
- ④ - Startup inhibition delay control potentiometer. **Ti**
- ⑤ - Inhibition relay status (yellow) LED (time delay or S2). **In**
- ⑥ - Power supply status (green) LED. **Un**
- ⑦ - Relay output status (yellow) LED. **R**
- ⑧ - 35 mm rail clip-in spring.

- ① - Configuration : choix du mode de fonctionnement. Sous-vitesse ou sur-vitesse : **Underspeed - overspeed** (avec ou sans mémoire : **Memory - No Memory**)
- ② - Potentiomètre de réglage du seuil de vitesse. **Vs**
- ③ - Commutateur de sélection de la gamme de vitesse.
- ④ - Potentiomètre de réglage de la temporisation d'inhibition au démarrage. **Ti**
- ⑤ - LED d'état (jaune) d'inhibition (temporisation ou entrée S2). **In**
- ⑥ - LED d'état (verte) de l'alimentation. **Un**
- ⑦ - LED d'état (jaune) de la sortie relais. **R**
- ⑧ - Ressort de clipsage sur rail de 35 mm.

- ① - Konfiguration: Wahl des Betriebsmodus. Über- oder Untergeschwindigkeit: **Underspeed - overspeed** (mit oder ohne Speicher: **Memory - No Memory**)
- ② - Potentiometer zur Einstellung der Geschwindigkeitsgrenze. **Vs**
- ③ - Wahlschalter des Geschwindigkeitsbereichs.
- ④ - Potentiometer zur Einstellung der Anlauf-Überbrückungsverzögerung. **Ti**
- ⑤ - Status-LED (gelb) (Verzögerung oder S2). **In**
- ⑥ - Status-LED (grün) der Stromversorgung. **Un**
- ⑦ - Status-LED (gelb) des Relaisausgangs. **R**
- ⑧ - Klemmfeder auf 35 mm Schiene.

- ① - Configuración: selección del modo de funcionamiento. Sub-velocidad o sobre-velocidad: **Underspeed - overspeed** (con o sin memoria: **Memory - No Memory**)
- ② - Potenciómetro de ajuste del umbral de velocidad. **Vs**
- ③ - Conmutador de selección de la gama de velocidad.
- ④ - Potenciómetro de ajuste de la temporización de inhibición en el arranque. **Ti**
- ⑤ - LED de estado (amarillo) de inhibición (temporización o S2). **In**
- ⑥ - LED de estado (verde) de la alimentación. **Un**
- ⑦ - LED de estado (amarillo) de la salida relé. **R**
- ⑧ - Molla di aggancio su barra metallica da 35 mm.

- ① - Configurazione: scelta della modalità di funzionamento. Sottovelocità o sovravelocità: **Underspeed - overspeed** (con o senza memoria: **Memory - No Memory**)
- ② - Potenziometro della regolazione della soglia di velocità. **Vs**
- ③ - Commutatore di selezione della gamma di velocità.
- ④ - Potenziometro di regolazione della temporizzazione d'inibizione all'avviamento. **Ti**
- ⑤ - LED di stato (giallo) d'inibizione (temporizzazione o S2). **In**
- ⑥ - LED di stato (verde) dell'alimentazione. **Un**
- ⑦ - LED di stato (giallo) dell'uscita relè. **R**
- ⑧ - Resorte de clipsado en carril 35 mm.



Rail 35 mm / 1.38 in →
 Rail 35 mm / 1.38 in →
 Schiene 35 mm / 1.38 in → IEC/EN 60715
 Riel 35 mm / 1.38 in →
 Guida 35 mm / 1.38 in →

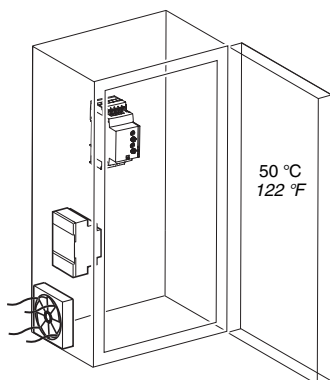
mm inch	6 0.24		
mm ²		0.5...2.5	0.5...1.5
AWG		20...14	20...16

Pozidriv n° 0		Ø 4 mm/ 0.16 in		Nm 0.6...1
				lb-in 5.3...8.8

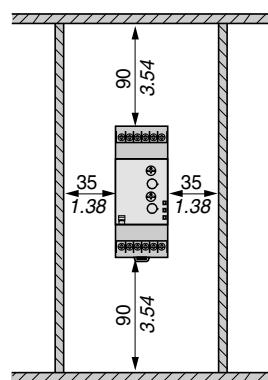
Typical value				
— 24 V	5 A	100 000	1 A	100 000
~ 24 V	5 A	100 000	2 A	100 000
~ 250 V max	5 A	100 000	2 A	100 000

▲ DANGER	▲ DANGER	▲ GEFAHR	▲ PELIGRO	▲ PERICOLO
HAZARD OF ELECTRIC SHOCK, EXPLOSION OR ARC FLASH - Turn power off before installing, removing, wiring or maintaining. - Confirm that the product power supply voltage and its tolerances are compatible with those of the network. Failure to follow these instructions will result in death or serious injury.	RISQUE D'ELECTROCUTION, D'EXPLOSION OU D'ARC ELECTRIQUE - Couper l'alimentation avant d'installer, de câbler ou d'effectuer une opération de maintenance. - Assurez-vous que la tension d'alimentation du produit, avec ses tolérances, est compatible avec celle du réseau. Le non-respect de cette instruction entraînera la mort ou des blessures graves.	STROMSCHLAG-, EXPLOSIONS- ODER LICHTBOGENGEFAHR - Unterbrechen Sie die Stromversorgung vor dem Installieren, Verkabeln oder Wartungsoperationen. - Stelle Sie sicher, dass die Versorgungsspannung des Produkts einschließlich Toleranzen mit den Netzbedingungen vereinbar ist. Die Nichtbeachtung dieser Anweisung wird den Tod oderschwere Körperverletzung zur Folge haben.	RIESGO DE ELECTROCUCIÓN, EXPLOSIÓN O ARCO ELÉCTRICO - Desconecte la alimentación antes de realizar los procesos de instalación, cableado, o mantenimiento. - Asegúrese de que la tensión de alimentación del producto y sus tolerancias son compatibles con las de la red eléctrica. Si no se respetan estas instrucciones, se producirán graves daños corporales o la muerte.	RISCHIO DI SCOSSA ELETTRICA, DI ESPLOSIONE O DI OFTALMIA DA FLASH - Prima di procedere all'installazione, effettuare operazioni di manutenzione o di intervenire sui cavi, togliere l'alimentazione. - Assicurarsi che la tensione di alimentazione del prodotto e le relative tolleranze sia compatibile con quelle della rete. La mancata osservanza di questa istruzioni comporta gravi rischi per la vita e l'incolumità personale.
▲ WARNING	▲ AVERTISSEMENT	▲ WARNUNG	▲ ADVERTENCIA	▲ AVVERTENZA
UNINTENDED EQUIPMENT OPERATION OR INADEQUATE OVERCURRENT PROTECTION - This product is not intended for use in safety critical machine functions. - Where personnel and or equipment hazard exist, use appropriate hard-wired safety interlocks. - Do not disassemble, repair or modify the product. - This controller is designed for use within an enclosure according to specifications described in these instructions in the paragraph on installation conditions. - Install the product in the operating environment conditions described in this document. - Install properly rated fuses as recommended on page 3 of this document. Failure to follow these instructions can result in death, serious injury, or equipment damage.	FONCTIONNEMENT INATTENDU DE L'EQUIPEMENT - Ce produit ne doit pas être utilisé dans des fonctions critiques de machine de sûreté. - Là où il existe des risques pour le personnel et/ou le matériel, utiliser les contacts de sécurité câblés appropriés. - Veuillez ne pas démonter, réparer, ni modifier le produit. - Respectez les conditions d'installation et de fonctionnement du produit décrites dans ce document. - Installer les fusibles calibrés comme indiqué en page 3 du présent document. Le non-respect de cette directive peut entraîner la mort, des lésions corporelles graves ou des dommages matériels.	RISIKEN BEI UNBEABSICHTIGTEM BETRIEB DER AUSRÜSTUNG - Dieses Produkt darf nicht in kritisch sicherheitsrelevanten Funktionen der Maschine eingesetzt werden. - Falls Risiken für Personal und/oder Material bestehen, nur die entsprechenden verkabelten Sicherheitskontakte verwenden. - Versuchen Sie nie, das Produkt zu demontieren, reparieren oder modifizieren. - Das Produkt muss unter den in diesem Dokument beschriebenen äußeren Betriebsbedingungen installiert werden. - Installieren Sie richtig bemessene Sicherungen wie auf Seite 3 dieses Dokuments empfohlen. Die Nichtbeachtung dieser Anweisung kann den Tod, Körperverletzung oder Materialschäden zur Folge haben.	OPERACION DEL EQUIPO INVOLUNTARIA - Este producto no esta diseñado para un uso en funciones críticas de una maquina de seguridad. - Donde existan riesgos para el personal o el equipamiento, use cierres de seguridad cableados adaptados. - No desmonte, repare ni modifique los productos. - Instalar el producto en las condiciones ambientales de funcionamiento que se describen en este documento. - Instalar los fusibles calibrados como se indica en la página 3 de este documento. Si no se respetan estas precauciones pueden producirse graves lesiones, daños materiales o incluso la muerte.	PRECAUZIONI PER L'USO DELL'APPARECCHIATURA - Questo prodotto non deve essere utilizzato in funzioni critiche di macchina di sicurezza. - Qualora vi siano rischi per il personale e/o per il materiale, utilizzare i contatti di sicurezza ed i cavi appropriati. - Non smontare, riparare o modificare il prodotto. - Installare il prodotto nelle condizioni ambientali di funzionamento descritte in questo documento. - Installare i fusibili correttamente dimensionati come indicato alle pagine 3 di questo documento. La mancata osservanza di questa precauzione può causare gravi rischi per l'incolumità personale o danni alle apparecchiature.
Electrical equipment should be installed, operated, serviced, and maintained only by qualified personnel. No responsibility is assumed by Schneider Electric for any consequences arising out of the use of this material.	Les équipements électriques doivent être installés, exploités et entretenus par un personnel qualifié. Schneider Electric n'assume aucune responsabilité des conséquences éventuelles découlant de l'utilisation de cette documentation.	Elektrische Geräte dürfen nur von Fachpersonal installiert, betrieben, gewartet und instand gesetzt werden. Schneider Electric haftet nicht für Schäden, die aufgrund der Verwendung dieses Materials entstehen.	Sólo el personal de servicio cualificado podrá instalar, utilizar, reparar y mantener el equipo eléctrico. Schneider Electric no asume las responsabilidades que pudieran surgir como consecuencia de la utilización de este material.	Le apparecchiature elettriche devono essere installate, usate e riparate solo da personale qualificato. Schneider Electric non assume nessuna responsabilità per qualunque conseguenza derivante dall'uso di questo materiale.

Installation conditions / Conditions d'installation / Installationsbedingungen / Condiciones de instalación / Condizioni d'installazione



Power factor 100 %
 Facteur de marche 100 %
 Einschaltdauer 100 %
 Factor de marcha 100 %
 Fattore di potenza 100 %



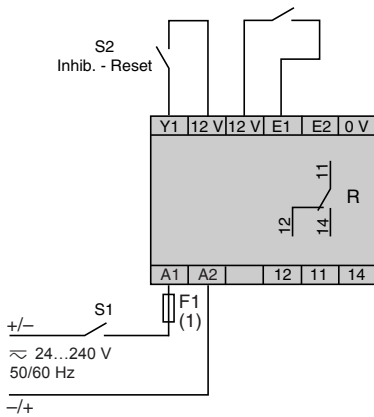
mm
 inch

Supply circuit	Alimentation	Stromversorgung	Alimentación	Alimentazione	
Rated voltage supply Un	Tensions nominales d'alimentation Un	Nennspannung	Tensiones nominales de alimentación Un	Tensioni nominali di alimentazione	~ / - 24...240 V
Measurements	Mesures	Messkreis	Medidas	Misurazioni	
Measuring ranges	Gamme de mesure	Messbereich	Rangos de medida	Gamme di misurazione	0.5 s, 1 s, 5 s, 10 s, 1 mn, 5 mn, 10 mn
Speed threshold setting. Vs	Réglage du seuil de vitesse Vs	Einstellung der Geschwindigkeitsgrenze Vs	Ajuste del umbral de velocidad Vs	Regolazione della soglia di velocità Vs	10...100 %
Setting of the inhibition time upon power-up. Ti	Réglage du temps d'inhibition à la mise sous tension. Ti	Einstellung der Überbrückungszeit beim Einschalten. Ti	Ajuste del tiempo de inhibición en la puesta bajo tensión. Ti	Regolazione del tempo di inibizione alla messa in tensione. Ti	0.6...60 s 0.6...60 s
Service conditions	Conditions de fonctionnement	Betriebsbedingungen	Condiciones de funcionamiento	Condizioni di funzionamento	
Operating temperature	Température de fonctionnement	Betriebstemperatur	Temperatura de funcionamiento	Temperatura di funzionamento	°C -20...+50 °F -4...+122
Storage temperature	Température de stockage	Lagerungs-temperatur	Temperatura de almacenamiento	Temperatura d'immagazzinamento	°C -40...+70 °F -40...+158
Relative Humidity (non-condensing)	Humidité relative (sans condensation)	Relative Luftfeuchtigkeit (ohne Kondensation)	Humedad relativa (no condensante)	Umidità relativa (senza condensa)	max. 95 %
Pollution Degree Cat III/3	Degré de pollution Cat III/3	Verschmutzungsgrad Kat III/3	Grado de contaminación Cat III/3	Grado d'inquinamento Cat III/3	IEC60664-1/60255-5
Degree of Protection - Terminals : - Housing :	Degré de protection - Bornier : - Boîtier :	Schutzart - Klemme : - Gehäuse :	Grado de protección - Termina : - Caja :	Grado di protezione - Morsetiera : - Involucro :	IP 20 IP 30

Input circuits / Circuits d'entrée / Eingangsschaltungen / Circuitos de entrada / Circuiti d'ingresso

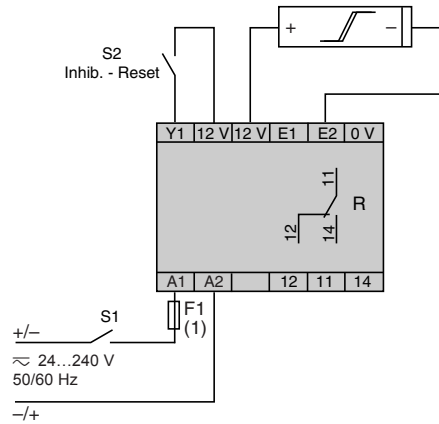
NC/NO contact input
Entrée contact sec
Eingang potentialfreier Kontakt
Entrada contacto seco
Ingresso contatto NC/NO

12 V, 9.5 kΩ



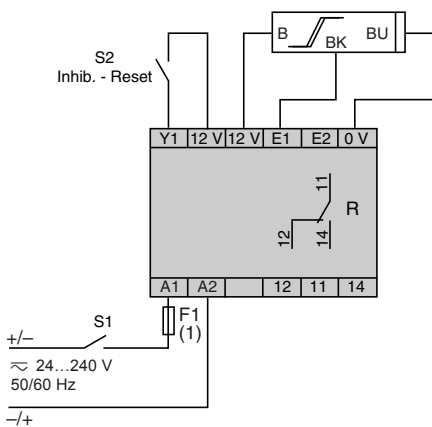
NAMUR proximity sensor input
Entrée capteur de proximité NAMUR
Eingang Näherungssensor NAMUR
Entrada captador de proximidad NAMUR
Ingresso sensore di prossimità NAMUR

12 V, 1.5 kΩ



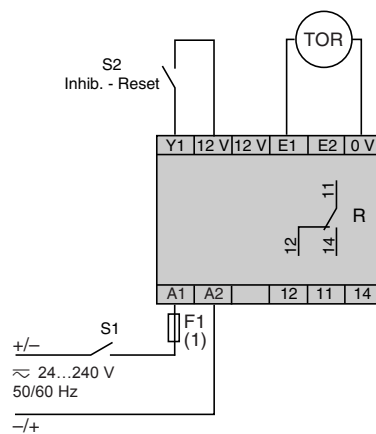
Three-wire proximity switch input
Entrée détecteur de proximité 3 fils
Eingang 3-adriger Näherungsschalter
Entrada detector de proximidad 3 cables
Ingresso rilevatore di prossimità a 3 fili

PNP/NPN, 12 V, 50 mA maxi



Discrete input
Entrée TOR
Digitaler Eingang
Entrada Todo o Nada
Ingresso discreto

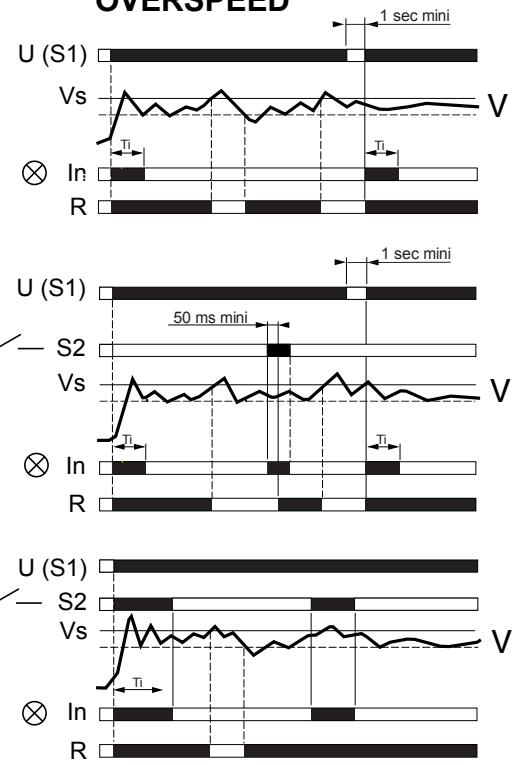
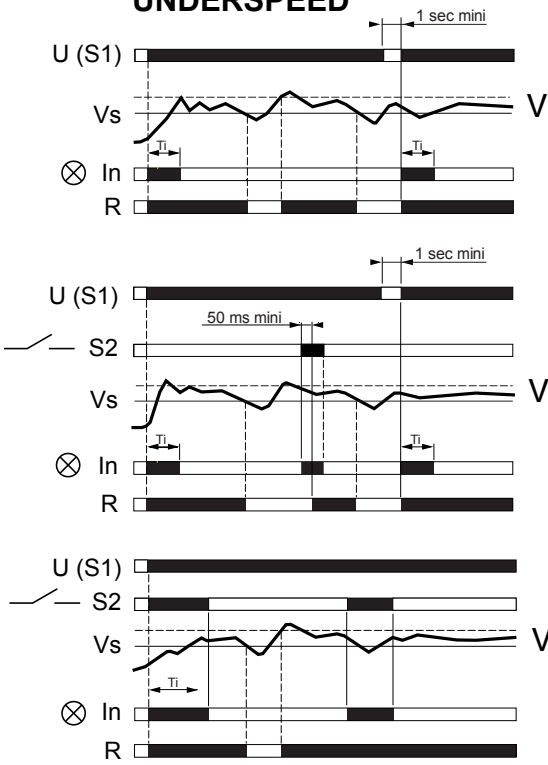
0 V 30 V



(1) 1 A fast-acting fuse. UL...Class CC ; IEC...gG
Fusible rapide 1 A. UL...Class CC ; IEC...gG
Schnellsicherung 1 A. UL...Klasse CC ; IEC...gG
Fusible rápido 1 A. UL...Clase CC ; IEC...gG
Fusibile rapido 1 A. Omologato UL...Classe CC ; IEC...gG

UNDERSPEED

OVERSPEED



NO MEMORY

MEMORY

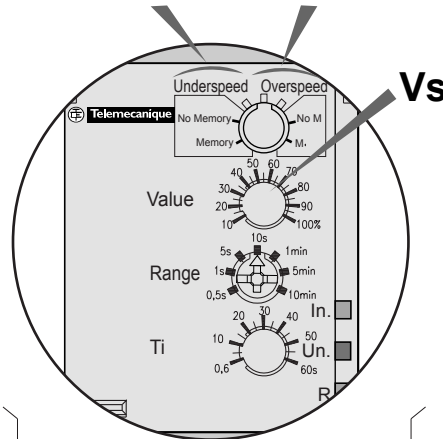
Inhib./S2

- ⊗ Off / Eteinte / Erloschen / Apagado / Spenta
- ☀ On / Allumée / Brennt / Encendido / Accesa

- ⊗ Blinking/ Clignotante / Blink / Intermitente / Lampeggiante
- ⚡ Flash / Flash / Flash / Relámpago / Flash

In ⊗	OFF	R	11
Un ⊗		12	14
R ⊗			
☀	Ti / S2	12	14
☀		12	14
☀		12	14
⊗		12	14

UNDERSPEED OVERSPEED



In ⊗	OFF	R	11
Un ⊗		12	14
R ⊗			
☀	Ti / S2	12	14
☀		12	14
☀		12	14
⊗		12	14

☀	ON V > Vs	12	14
☀		12	14
☀	ON V < Vs	12	14
☀		12	14

NO MEMORY

☀	ON V > Vs	12	14
☀		12	14
☀	ON S2 ↓	12	14
☀		12	14

MEMORY

☀	ON V < Vs	12	14
☀		12	14
☀	ON V > Vs	12	14
☀		12	14

☀	ON V < Vs	12	14
☀		12	14
☀	ON S2 ↓	12	14
☀		12	14

