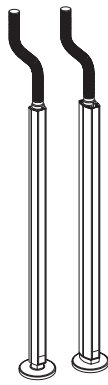


OptiLine 45

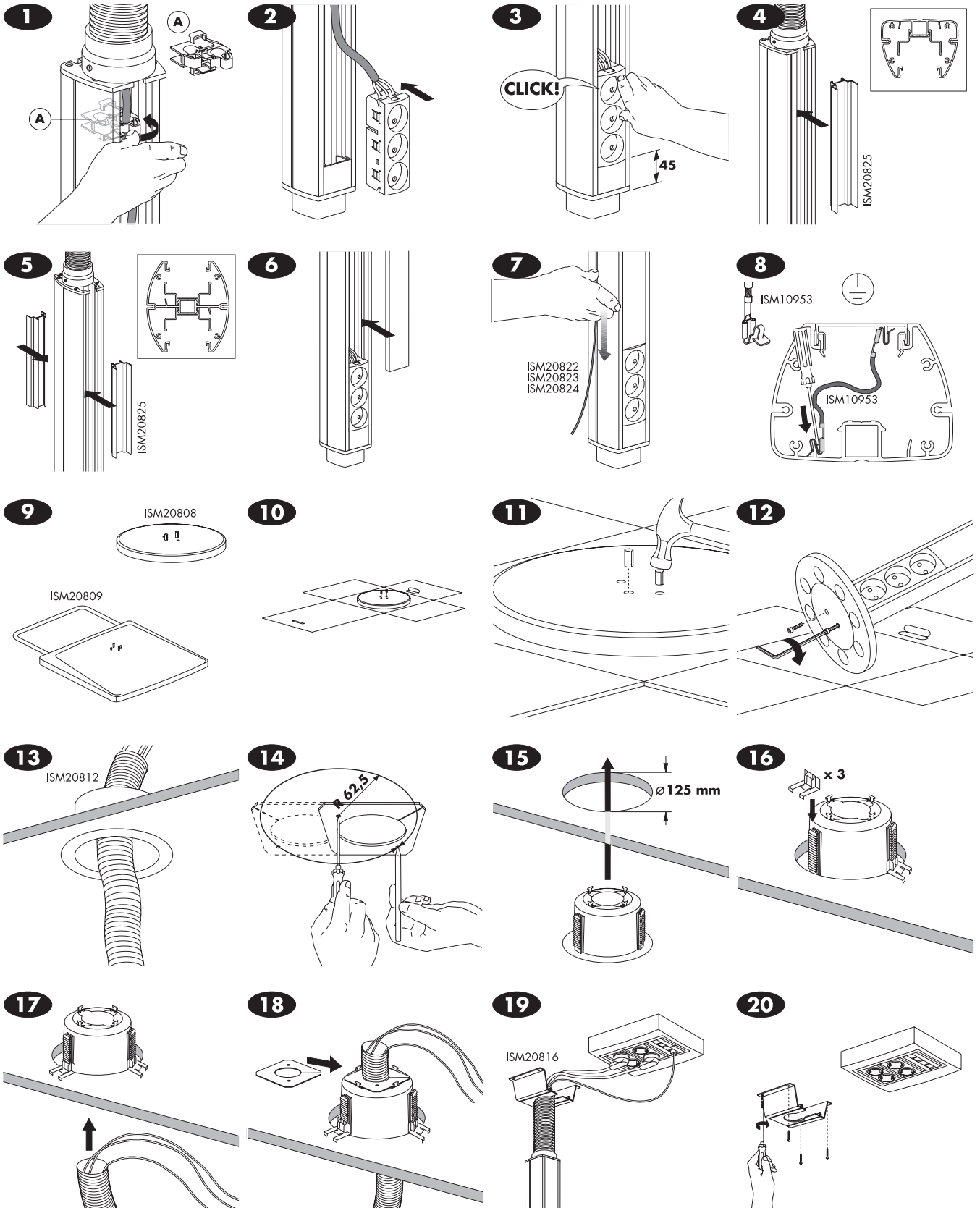


Movable pole – Colonne mobile – Columna móvil –
 Coluna móvel – Stâlp mobil – pohyblivý sloup –
 pohyblivý stípič – подвижна колона – pokretni stup –
 premični steber – pokretna kolona – κινητή στήλη –
 mozgatható oszlop – Coluna móvel



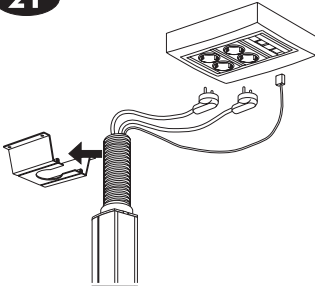
ISM20112	ISM20115	ISM20117P	ISM20130	ISM20133	ISM22206	ISM22210
ISM20113	ISM20115P	ISM20118	ISM20131	ISM20133P	ISM22207	ISM22211
ISM20113P	ISM20116	ISM20119	ISM20131P	ISM22204	ISM22208	
ISM20114	ISM20117	ISM20119P	ISM20132	ISM22205	ISM22209	

Installation

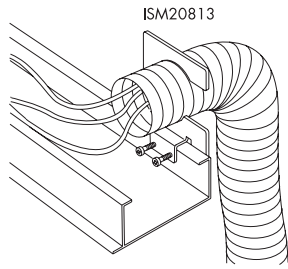


Installation

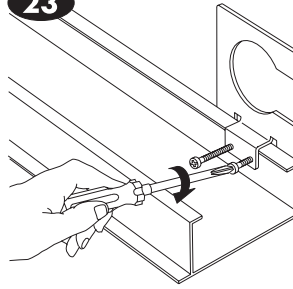
21



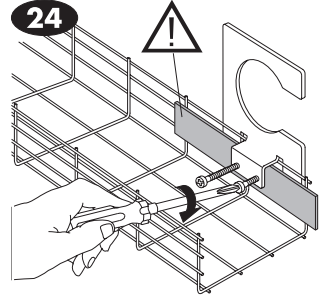
22



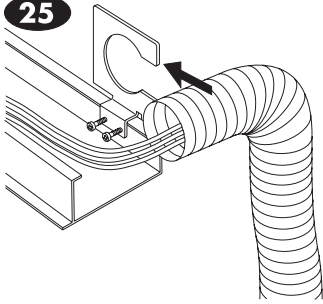
23



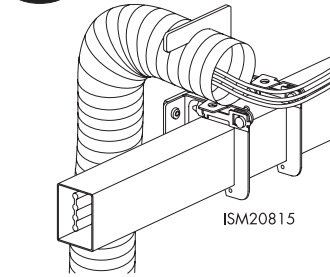
24



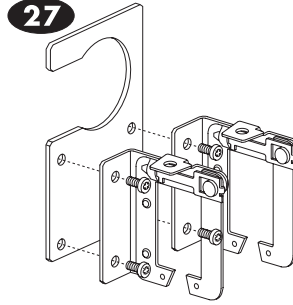
25



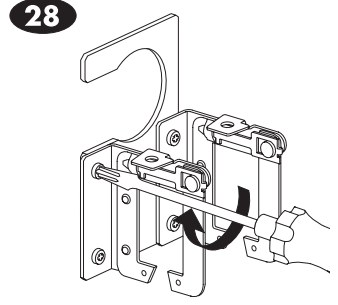
26



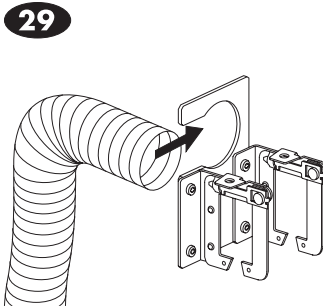
27



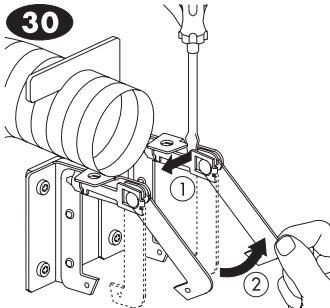
28



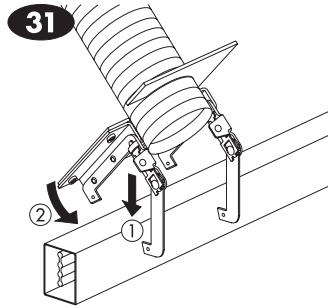
29



30



31



Accessories

