

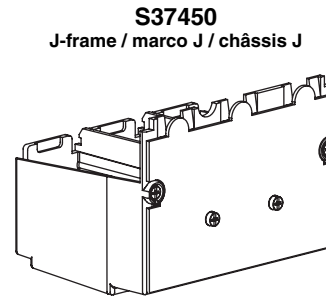
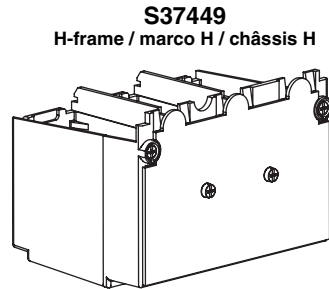


S37449 and S37450 Terminal Shield Kits for H- and J-frame Circuit Breakers

Accesorios de blindaje de terminales S37449 y S37450 para los interruptores automáticos marcos H y J

Kits de cache-bornes S37449 et S37450 pour les disjoncteurs à châssis H et J

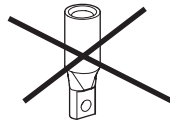
Retain for future use. / Conservar para uso futuro. / À conserver pour usage ultérieur.



NOTE: Not for use with YA250J35.

NOTE: No para el uso con YA250J35.

NOTE: Pas pour l'usage avec YA250J35.



YA250J35
350 kcmil

KIT CONTENTS

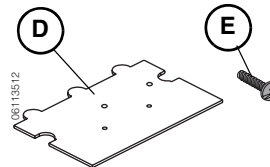
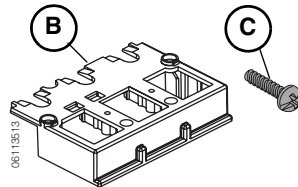
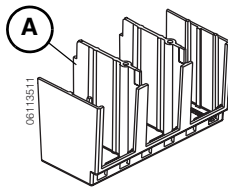
- A. Terminal Shield Base (1)
- B. Terminal Shield Cover (1)
- C. Mounting Screws (4)
- D. Lens (1)
- E. Lens Screws (2)

CONTENIDO DEL ACCESORIO

- A. Base de blindaje de terminales (1)
- B. Cubierta de blindaje de terminales (1)
- C. Tornillos de montaje (4)
- D. Lente (1)
- E. Tornillos del lente (2)

CONTENU DU KIT

- A. Base du cache-bornes (1)
- B. Couvercle du cache-bornes (1)
- C. Vis de montage (4)
- D. Lentille (1)
- E. Vis de la lentille (2)



TOOL REQUIRED

- Phillips #2 Screwdriver
- Pliers

HERRAMIENTA NECESARIA

- Desatornillador Phillips no. 2
- Pinzas

OUTIL NÉCESSAIRE

- Tournevis Phillips n° 2
- Pincas

INSTALLATION

INSTALACIÓN

INSTALLATION

⚠ DANGER / PELIGRO / DANGER**HAZARD OF ELECTRIC SHOCK, EXPLOSION, OR ARC FLASH**

- Apply appropriate personal protective equipment (PPE) and follow safe electrical work practices. See NFPA 70E.
- This equipment must be installed and serviced only by qualified electrical personnel.
- Turn off all power supplying this equipment before working on or inside equipment.
- Always use a properly rated voltage sensing device to confirm power is off.
- Replace all devices, doors and covers before turning on power to this equipment.

Failure to follow these instructions will result in death or serious injury.

EXPLOSIÓN O DESTELLO POR ARQUEO

- Utilice equipo de protección personal (EPP) apropiado y siga las prácticas de seguridad eléctrica establecidas por su Compañía (consulte la norma NFPA 70E).
- Solamente el personal eléctrico especializado deberá instalar y prestar servicio de mantenimiento a este equipo.
- Desenergice el equipo antes de realizar cualquier trabajo en él.
- Siempre utilice un dispositivo detector de tensión nominal adecuado para confirmar la desenergización del equipo.
- Vuelva a colocar todos los dispositivos, las puertas y las cubiertas antes de energizar el equipo.

El incumplimiento de estas instrucciones podrá causar la muerte o lesiones serias.

RISQUE D'ÉLECTROCUTION, D'EXPLOSION OU D'ÉCLAIR D'ARC

- Portez un équipement de protection personnel (ÉPP) approprié et observez les méthodes de travail électrique sécuritaire. Voir NFPA 70E.
- Seul un personnel qualifié doit effectuer l'installation et l'entretien de cet appareil.
- Coupez toute alimentation de cet appareil avant d'y travailler.
- Utilisez toujours un dispositif de détection de tension à valeur nominale appropriée pour s'assurer que l'alimentation est coupée.
- Remplacez tous les dispositifs, les portes et les couvercles avant de mettre l'appareil sous tension.

Si ces précautions ne sont pas respectées, cela entraînera la mort ou des blessures graves.

1. Turn off all power supplying this equipment.
2. If circuit breaker is installed, remove from installation.

Install Terminal Shield

3. Guide the terminal shield base locking tabs (A) into the circuit breaker base. Rotate terminal shield base (B) and snap into place.

1. Desenergice el equipo.
2. Si el interruptor automático está instalado en el equipo, desmóntelo.

Instalación del blindaje de terminales

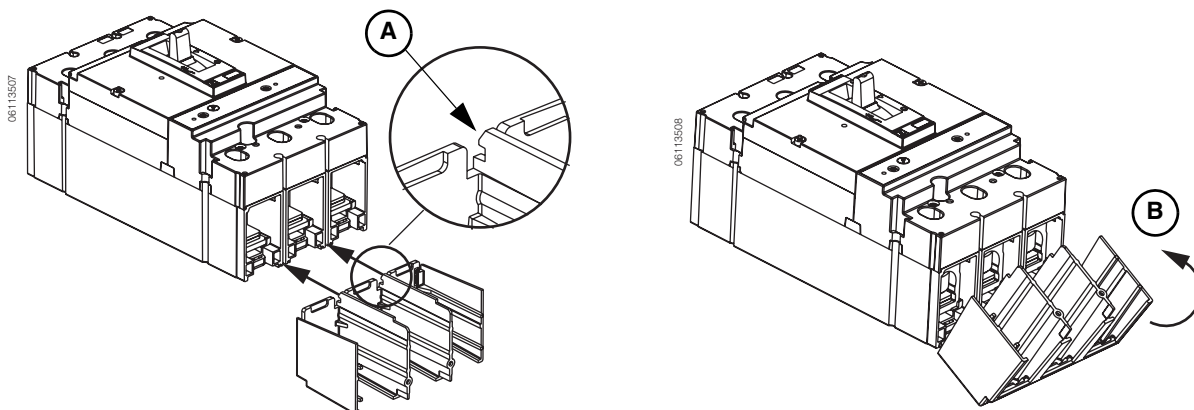
3. Dirija las lengüetas de sujeción (A) de la base de blindaje de terminales hasta colocarlas en la base del interruptor automático. Haga girar la base de blindaje de terminales (B) hasta encajarla en su lugar.

1. Couper l'alimentation de l'appareil avant d'y travailler.
2. Si le disjoncteur est installé, l'enlever de l'installation.

Installation du cache-bornes

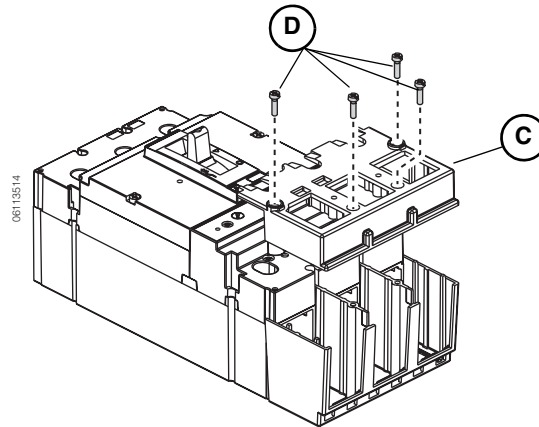
3. Guider les languettes de verrouillage (A) de la base du cache-bornes dans la base du disjoncteur. Faire pivoter la base du cache-bornes (B) et l'emboîter en place.

Figure / Figura / Figure 1 : Install Terminal Shield / Instalación del blindaje de terminales / Installation du cache-bornes



- | | | |
|-------------------------------------------------------------------------------------------------------------------------------------------|--------------------------------------------------------------------------------------------------------------------------------------------------------------------------------------------|------------------------------------------------------------------------------------------------------------------------------------------------------------------------------|
| 4. Install terminal shield cover (C) onto circuit breaker and base using screws (D) provided. Torque screws to 6–8 lb-in (0.68–0.90 N•m). | 4. Instale la cubierta de blindaje de terminales (C) en el interruptor automático y su base utilizando los tornillos incluidos (D). Apriete los tornillos en 0,68–0,90 N•m (6–8 lbs-pulg). | 4. Installer le couvercle du cache-bornes (C) sur le disjoncteur et la base à l'aide des vis fournies (D). Serrer les vis au couple de serrage de 0,68–0,90 N•m (6–8 lb-po). |
|-------------------------------------------------------------------------------------------------------------------------------------------|--------------------------------------------------------------------------------------------------------------------------------------------------------------------------------------------|------------------------------------------------------------------------------------------------------------------------------------------------------------------------------|

Figure / Figura / Figure 2 : Install Terminal Shield Cover / Instale la cubierta de blindaje de terminales / Installer le couvercle du cache-bornes



- | | | |
|--------------------------------------------------------------------------------------------------------------|--------------------------------------------------------------------------------------------------------------------|---------------------------------------------------------------------------------------------------|
| 5. Reinstall circuit breaker as outlined in circuit breaker instruction manual shipped with circuit breaker. | 5. Vuelva a instalar el interruptor automático tal como se indica en las instrucciones correspondientes incluidas. | 5. Réinstaller le disjoncteur selon les directives d'utilisation du disjoncteur qui l'accompagne. |
| 6. Insert wires as instructed per instruction bulletin provided with circuit breaker. | 6. Inserte los cables de acuerdo con las instrucciones en el boletín incluido con el interruptor automático. | 6. Insérer les fils selon les directives d'utilisation fournies avec le disjoncteur. |

Install Lens

7. Remove protective coating from lens, if present.
8. Install lens (A) over wire binding screw access ports using screws (B) provided. Torque screws to 6–8 lb-in (0.68–0.90 N•m).

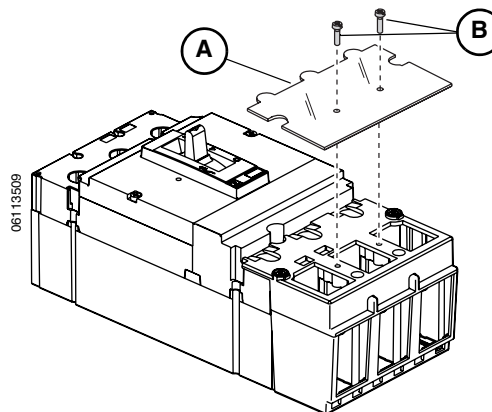
Instalación del lente

7. Desprenda el revestimiento protector, si lo tiene.
8. Instale el lente (A) sobre los puertos de acceso de los tornillos de sujeción utilizando los tornillos (B) incluidos. Apriete los tornillos en 0,68–0,90 N•m (6–8 lbs-pulg).

Installation de la lentille

7. Retirer le revêtement protecteur de la lentille, s'il est installé.
8. Installer la lentille (A) sur les ports d'accès des vis de fixation des fils à l'aide des vis (B) fournies. Serrer les vis au couple de serrage de 0,68–0,90 N•m (6–8 lb-po).

Figure / Figura / Figure 3 : Install Lens / Instalación del lente / Installation de la lentille



Electrical equipment should be installed, operated, serviced, and maintained only by qualified personnel. No responsibility is assumed by Schneider Electric for any consequences arising out of the use of this material.

Schneider Electric USA
3700 Sixth Street SW
Cedar Rapids, IA 52404 USA
1-888-SquareD (1-888-778-2733)
www.us.SquareD.com

Solamente el personal especializado deberá instalar, hacer funcionar y prestar servicios de mantenimiento al equipo eléctrico. Schneider Electric no asume responsabilidad alguna por las consecuencias emergentes de la utilización de este material.

Importado en México por:
Schneider Electric México, S.A. de C.V.
Calz. J. Rojo Gómez 1121-A
Col. Gpe. del Moral 09300 México, D.F.
Tel. 55-5804-5000
www.schneider-electric.com.mx

Seul un personnel qualifié doit effectuer l'installation, l'utilisation, l'entretien et la maintenance du matériel électrique. Schneider Electric n'assume aucune responsabilité des conséquences éventuelles découlant de l'utilisation de cette documentation.

Schneider Electric Canada
19 Waterman Avenue, M4B 1 Y2
Toronto, Ontario
1-800-565-6699
www.schneider-electric.ca