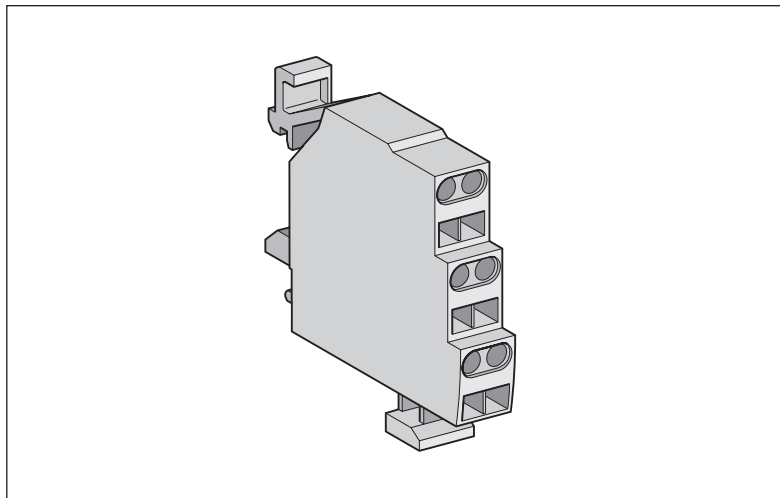


MasterPact NW

- FR** Notice d'installation
- EN** Installation manual
- DE** Montageanleitung
- IT** Manuale d'installazione
- ES** Instrucciones de instalación

Contacts de position embroché-débroché
Connected-disconnected carriage position switches
Positionsmeldekontakte "Betriebs-", Test- und Trennstellung"
Contatti di posizione inserito, estratto, test
Contactos de posición enchufado-desenchufado

DB117664



Avis de non-responsabilité / Disclaimer / Haftungsausschluss / Rinuncia di responsabilità / Exención de responsabilidad

<p>REMARQUE IMPORTANTE</p> <ul style="list-style-type: none">■ L'installation, l'utilisation, la réparation et la maintenance des équipements électriques doivent être assurées par du personnel qualifié uniquement.■ Schneider Electric décline toute responsabilité quant aux conséquences de l'utilisation de ce matériel.	<p>PLEASE NOTE</p> <ul style="list-style-type: none">■ Electrical equipment should be installed, operated, serviced, and maintained only by qualified personnel.■ No responsibility is assumed by Schneider Electric for any consequences arising out of the use of this material.	<p>BITTE BEACHTEN</p> <ul style="list-style-type: none">■ Elektrische Geräte dürfen nur von Fachpersonal installiert, betrieben, bedient und gewartet werden.■ Schneider Electric haftet nicht für Schäden, die durch die Verwendung dieses Materials entstehen.
<p>NOTA</p> <ul style="list-style-type: none">■ Manutenzione, riparazione, installazione e uso delle apparecchiature elettriche si devono affidare solo a personale qualificato.■ Schneider Electric non si assume alcuna responsabilità per qualsiasi conseguenza derivante dall'uso di questi prodotti.	<p>TENGA EN CUENTA</p> <ul style="list-style-type: none">■ La instalación, manejo, puesta en servicio y mantenimiento de equipos eléctricos deberán ser realizados sólo por personal cualificado.■ Schneider Electric no se hace responsable de ninguna de las consecuencias del uso de este material.	

Consignes de sécurité / Safety instructions / Sicherheitshinweise / Informazioni di sicurezza / Información de seguridad

DANGER / DANGER / GEFAHR / PERICOLO / PELIGRO

RISQUE D'ÉLECTROCUTION, D'EXPLOSION OU D'ECLAIR D'ARC ELECTRIQUE

- Portez un équipement de protection personnelle adapté et respectez les consignes de sécurité électrique courantes. Reportez-vous aux normes NFPA 70E, CSA Z462 ou aux textes équivalents applicables dans votre région du monde.
- Seul un personnel qualifié doit effectuer l'installation et l'entretien de cet appareil.
- Débranchez toutes les sources d'alimentation de cet équipement avant d'effectuer toute opération interne ou externe sur celui-ci. Verrouillez l'appareillage en position isolée.
- Utilisez toujours un dispositif de détection de tension ayant une valeur nominale appropriée pour vous assurer que l'alimentation est coupée.
- Installez des barrières de sécurité et affichez un signal de danger.
- Remettez en place tous les équipements, les portes et les capots avant de remettre l'appareil sous tension. **Si ces directives ne sont pas respectées, cela entraînera la mort ou des blessures graves.**

HAZARD OF ELECTRIC SHOCK, EXPLOSION OR ARC FLASH

- Apply appropriate personal protective equipment (PPE) and follow safe electrical work practices. See NFPA 70E, CSA Z462 or local equivalent.
 - This equipment must only be installed and serviced by qualified electrical personnel.
 - Turn off all power supplying this equipment before working on or inside equipment. Lock the switchgear in the isolated position.
 - Always use a properly rated voltage sensing device to confirm power is off.
 - Install safety barriers and display a danger sign.
 - Replace all devices, doors, and covers before turning on power to this equipment.
- Failure to follow these instructions will result in death or serious injury.**

GEFAHR VON ELEKTRISCHEM SCHLAG, EXPLOSION ODER LICHTBOGEN

- Tragen Sie persönliche Schutzausrüstung (PSA) und befolgen Sie sichere Verfahren im Umgang mit Elektrogeräten. Siehe NFPA 70E, CSA Z462 oder lokale Entsprechung.
 - Diese Geräte dürfen nur von qualifizierten Elektrikern installiert und gewartet werden.
 - Schalten Sie vor Arbeiten am bzw. im Inneren des Geräts die gesamte Spannungsversorgung ab. Die Schaltanlage in die Trennstellung bringen.
 - Verwenden Sie für die Prüfung vorhandener Spannung stets einen Spannungsfühler mit zutreffender Bemessungsspannung.
 - Bringen Sie Sicherheitsbarrieren und einen Warnhinweis an.
 - Bringen Sie alle Vorrichtungen, Türen und Abdeckungen wieder an, bevor Sie das Gerät einschalten.
- Die Nichtbeachtung dieser Anweisungen führt zu Tod oder schweren Verletzungen.**

RISCHIO DI FOLGORAZIONE, ESPLOSIONE O BAGLIORI DA ARCO

- Utilizzare dispositivi di protezione individuale (DPI) idonei e adottare misure di sicurezza adeguate per lavori elettrici. Vedere le normative NFPA 70E, CSA Z462 o le norme equivalenti nel paese di installazione.
- Installazione e manutenzione di questa apparecchiatura si devono affidare solo ad elettricisti qualificati.
- Prima di lavorare con l'apparecchiatura o al suo interno isolare completamente l'alimentazione elettrica. Bloccare l'interruttore in posizione isolata.
- Per verificare che l'alimentazione sia isolata usare sempre un rivelatore di tensione correttamente tarato.
- Installare barriere di sicurezza e apporre un segnale di pericolo.
- Sostituire dispositivi, sportelli e coperture prima di riaccendere l'alimentazione dell'apparecchiatura. **Il mancato rispetto di queste istruzioni provocherà morte o gravi infortuni.**

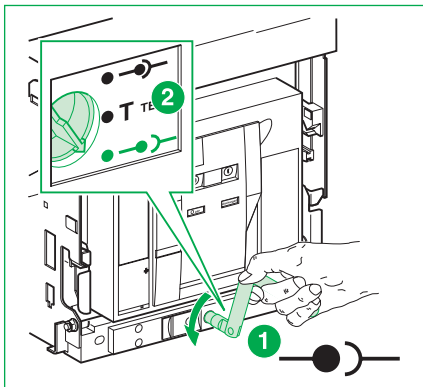
PELIGRO DE DESCARGA ELÉCTRICA, EXPLOSIÓN O ARCO ELÉCTRICO

- Utilice el equipo de protección personal (PPE) adecuado y siga las recomendaciones para el trabajo seguro con dispositivos eléctricos. Consulte NFPA 70E, CSA Z462 o la norma local equivalente.
 - Solo el personal de electricidad cualificado podrá instalar, programar y realizar el mantenimiento del equipo.
 - Desconecte toda la alimentación de este equipo antes de trabajar en él o en su interior. Bloquee la aparatamenta eléctrica en la posición de aislamiento.
 - Utilice siempre un dispositivo de detección de tensión de capacidad adecuada para confirmar la ausencia de alimentación eléctrica.
 - Instale barreras de seguridad y coloque un cartel de peligro.
 - Vuelva a colocar todos los dispositivos, las puertas y las tapas antes de conectar la alimentación de este equipo.
- El incumplimiento de estas instrucciones podrá causar la muerte o lesiones serias.**

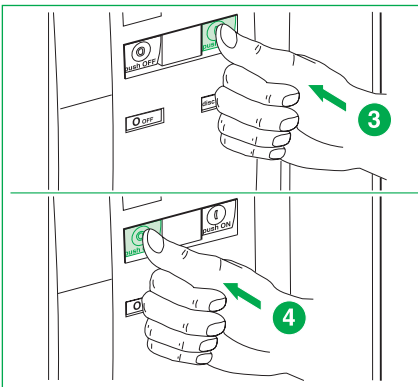
**Précautions préalables à toute intervention / Precautions before carrying out any work /
Zu treffende Vorsichtsmaßnahmen vor Durchführung von Arbeiten / Precauzioni da adottare prima di
iniziare qualsiasi intervento / Precauciones antes de llevar a cabo cualquier tarea**

Disjoncteur débrochable / Drawout circuit breaker / Leistungsschalter in Einschubtechnik / Interruttore estraibile / Interruptor automático seccionable

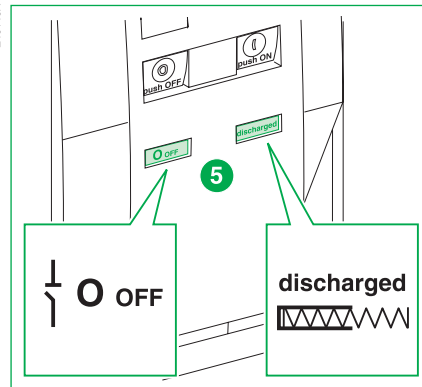
E46144A



E46145A



E46146A



Outillage nécessaire / Necessary tools / Benötigte Werkzeuge / Utensili necessari / Herramientas necesarias

Tournevis (Pozidrive n°2, 3 ou plat).

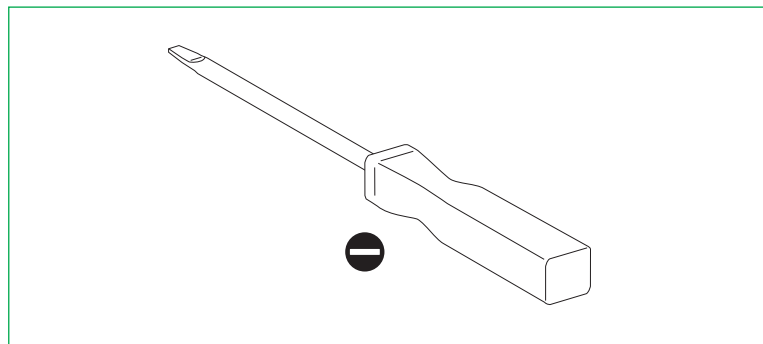
Screwdriver (Pozidrive n°2, 3 or slotted).

Schraubendreher (Pozidrive Nr. 2, 3 oder Schlitz).

Cacciavite (Pozidrive n° 2, 3 o piatto).

Destornillador (Pozidrive n° 2, 3 o plano).

E46372A



Clé à tube.

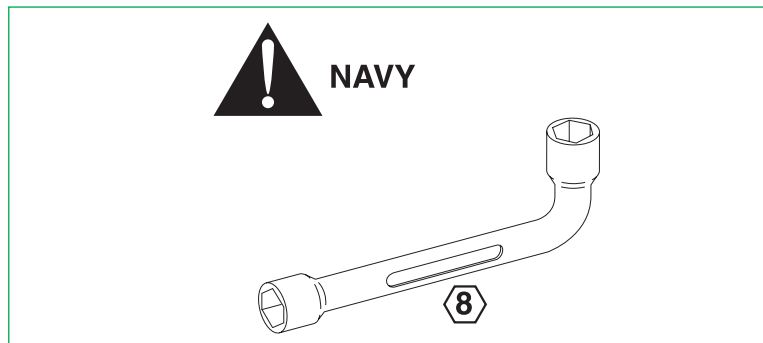
Angled socket wrench.

Steckschlüssel.

Chiave a tubo.

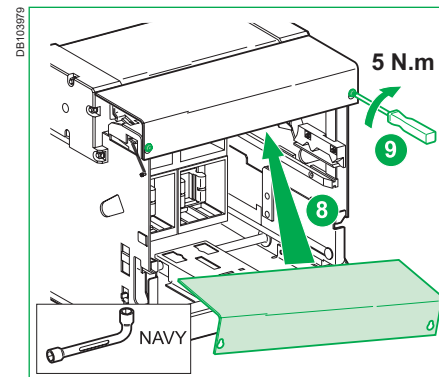
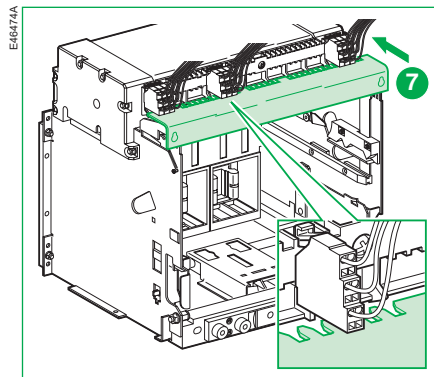
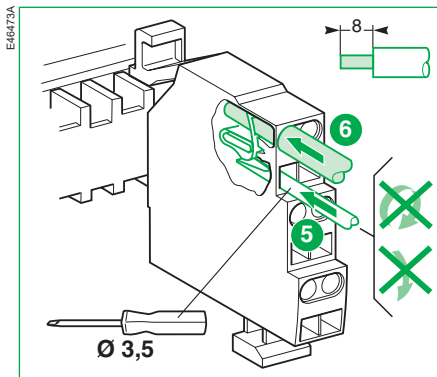
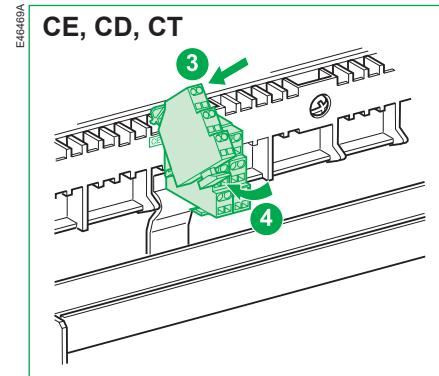
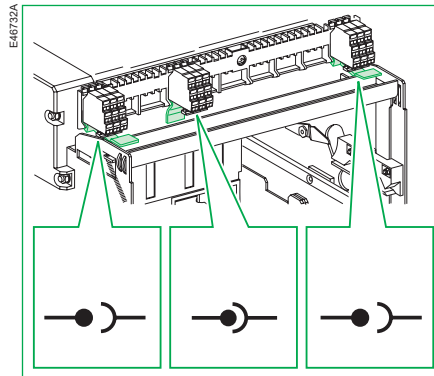
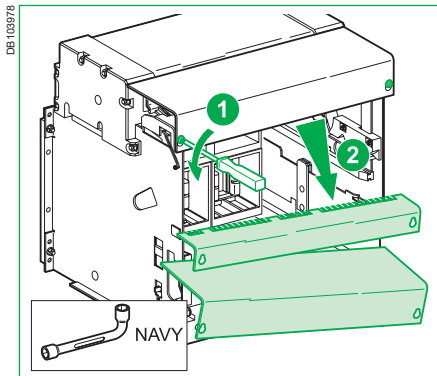
Llave de tubo acodado.

DB103817



Installation / Installation / Installation / Installazione / Instalación

Configuration de base / Basic configuration / Basisgestaltung / Configurazione di base / Configuración de base

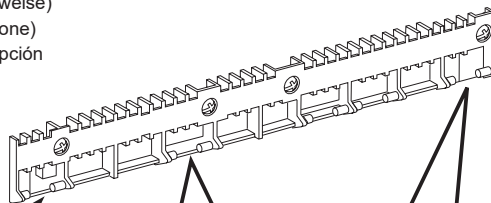


Installation / Installation / Installation / Installazione / Instalación

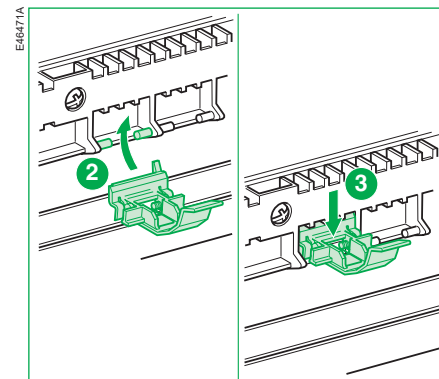
Autres configurations / Other configurations / Andere Gestaltungen / Altre configurazioni / Otras configuraciones

combinaisons possibles (en option)
 possible combinations (as option)
 mögliche Anordnungen (Wahlweise)
 combinazioni possibili (in opzione)
 combinaciones posibles (en opción)

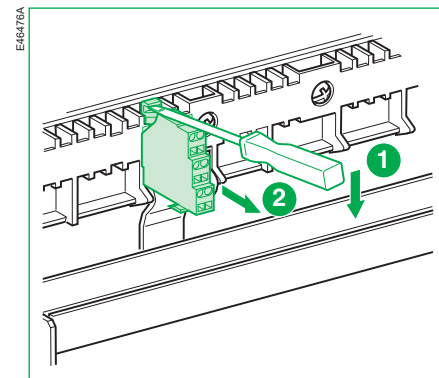
standard
 standard
 standard
 di serie
 standard



1	CD3 CD2 CD1	CE3 CE2 CE1	CT3 CT2 CT1
3CD, 3CE, 3CT			
2	CE6 CE5 CE4	CE3 CE2 CE1	CT3 CT2 CT1
6CE, 3CT			
3	CE6 CE5 CE4	CE3 CE2 CE1	CE9 CE8 CE7
9CE			
4	CD3 CD2 CD1	CE3 CE2 CE1	CD6 CD5 CD4
6CD, 3CE			



Démontage / Dismantling / Demontage / Smontaggio / Desmontaje



Schneider Electric Industries SAS
35 rue Joseph Monier
CS 30323
F - 92506 Rueil Malmaison Cedex
www.se.com



Printed on recycled paper.

Designed by: Schneider Electric
Printed by:

Schneider Electric Limited
Stafford Park 5
Telford, TF3 3BL
United Kingdom
www.se.com/uk

