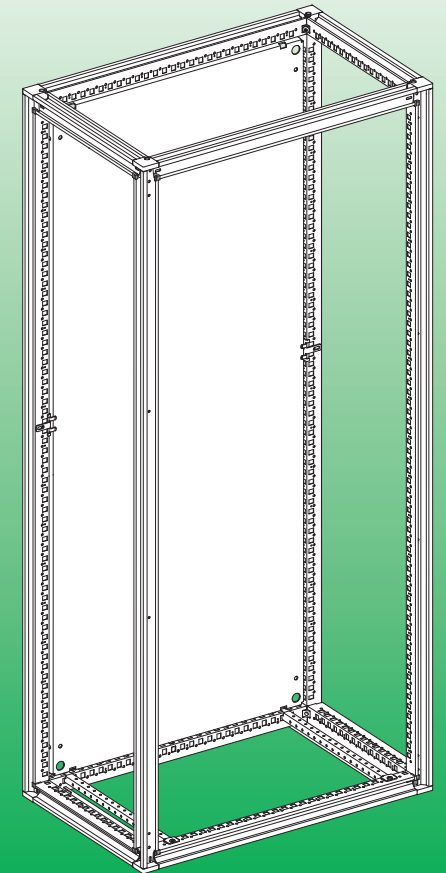


(Intermediate) Fixing Supports for
Mounting Plate (in the back of the enclosure)

Support de Fixation (intermédiaire)
du Châssis Plein (au fond de l'enveloppe)

Soporte de Fijación (intermedia) de la
Placa de Montaje (en el fondo del armario)




type 1

● M6 / T30

3 Nm

26,55 lb-in

7312910001

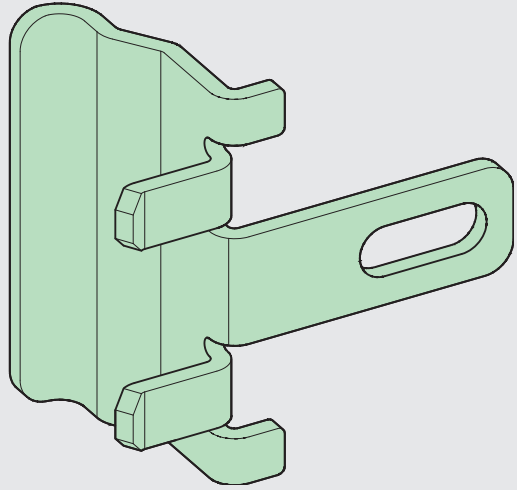
 Ce document a été imprimé
sur du papier écologique.
This document has been
printed on ecological paper.

03/08

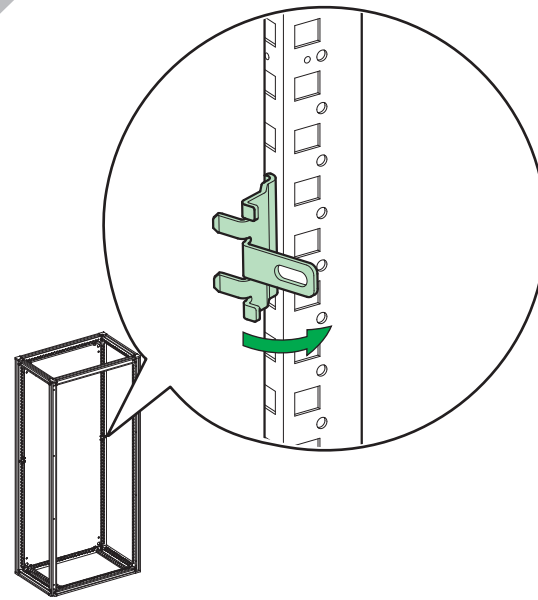
Schneider
Electric

Released for Manufacturing
Printed on 2016/06/08

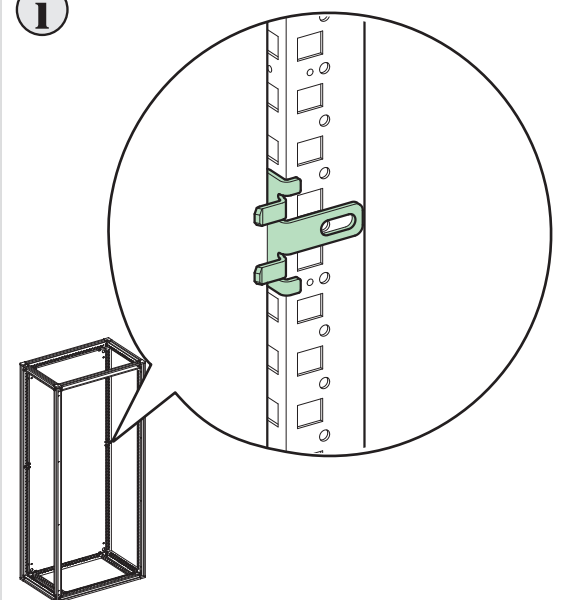
A



1



i



3

type 1

