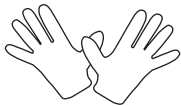
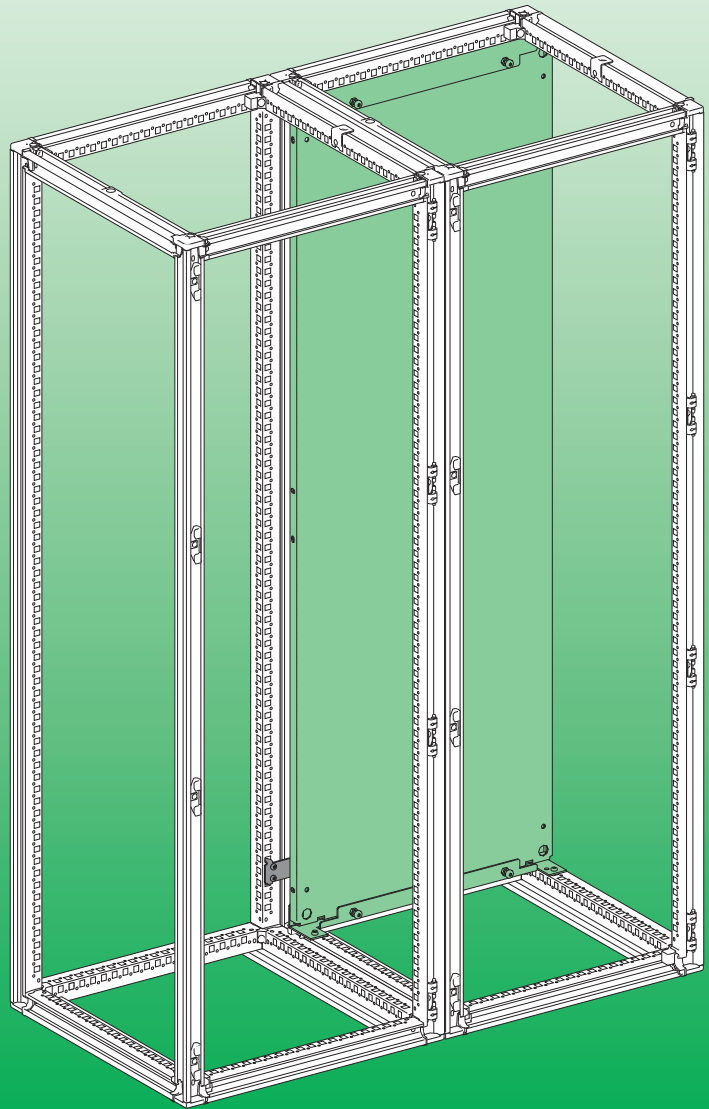


Side Entry Rails for the Mounting Plates

Guide Montage Latéral pour Châssis Plein

Guías Entrada Lateral de la Placa de Montaje



Protect yourself when you mount the plate
Protégez-vous lorsque vous montez la plaque
Protégete cuando montes la placa



type 1

● M6 / T30
3 Nm
26.55 lb-in



type 2

● M8 / T40
3 Nm
26.55 lb-in

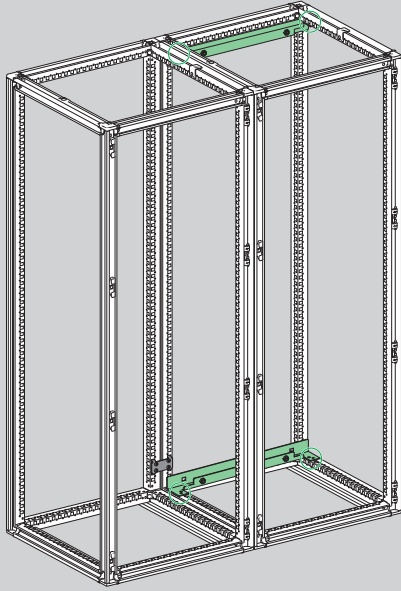
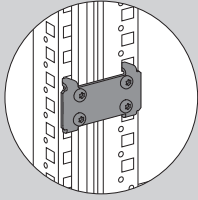
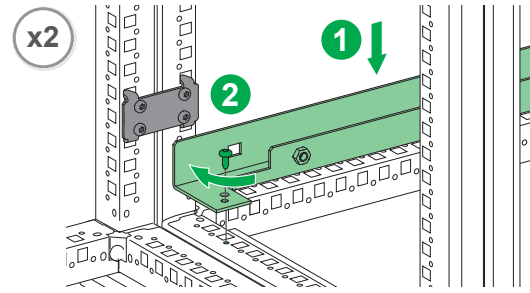
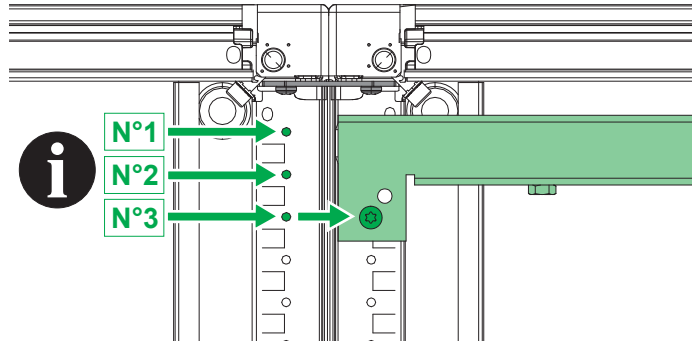
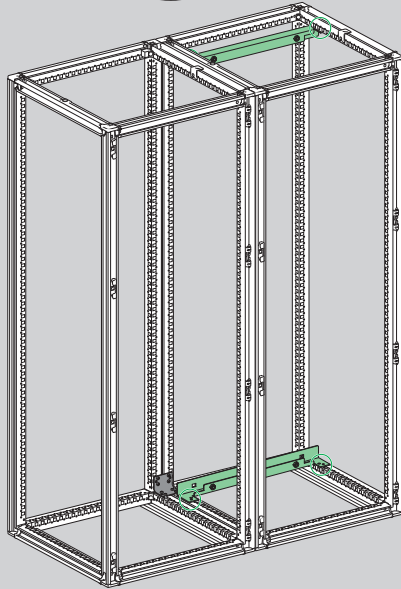
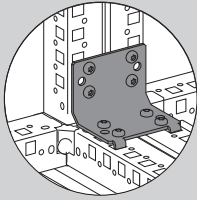
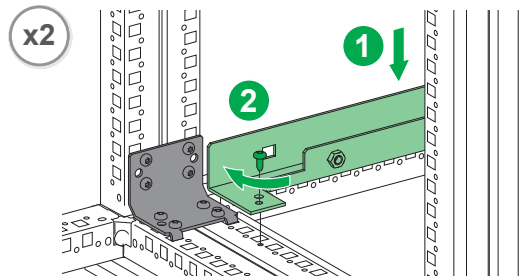
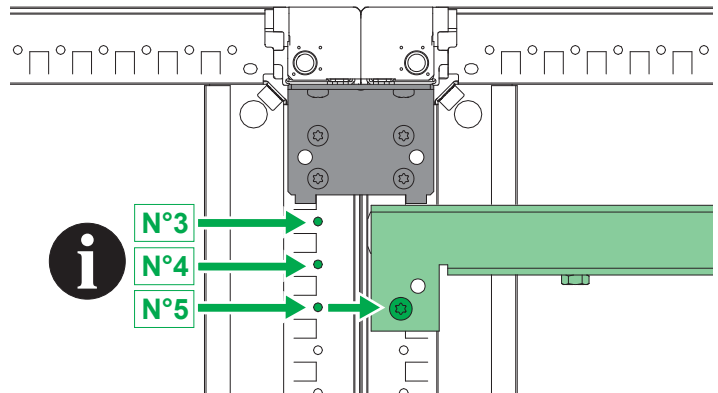
▲ CAUTION / ATTENTION / ATENCIÓN / VORSICHT

● A maximum of 15Kg /33 lb per person is recommended.
Failure to follow these instructions can result in injury or equipment damage.

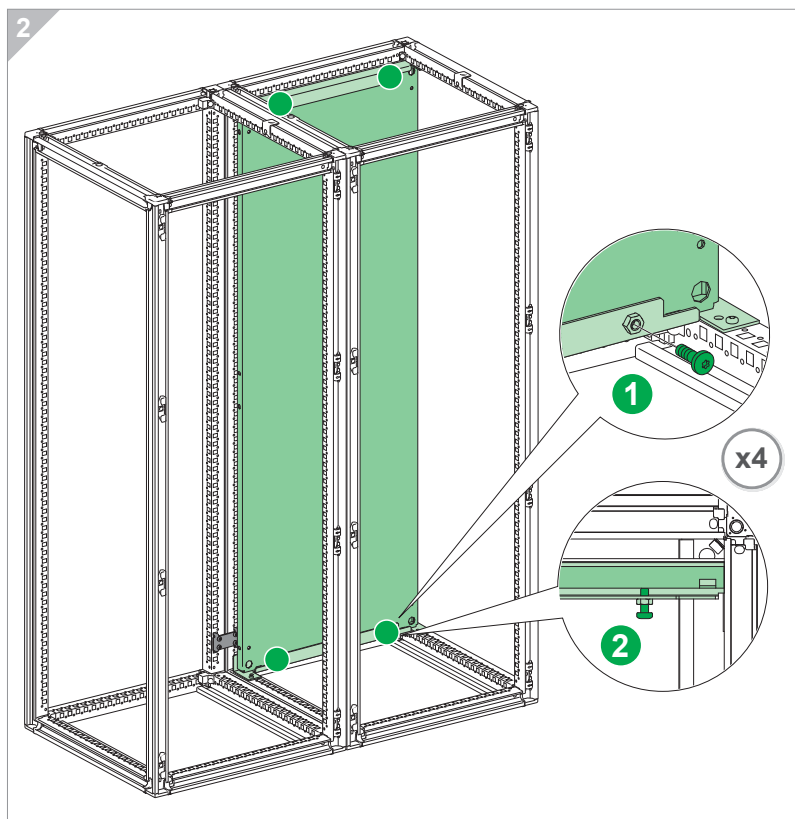
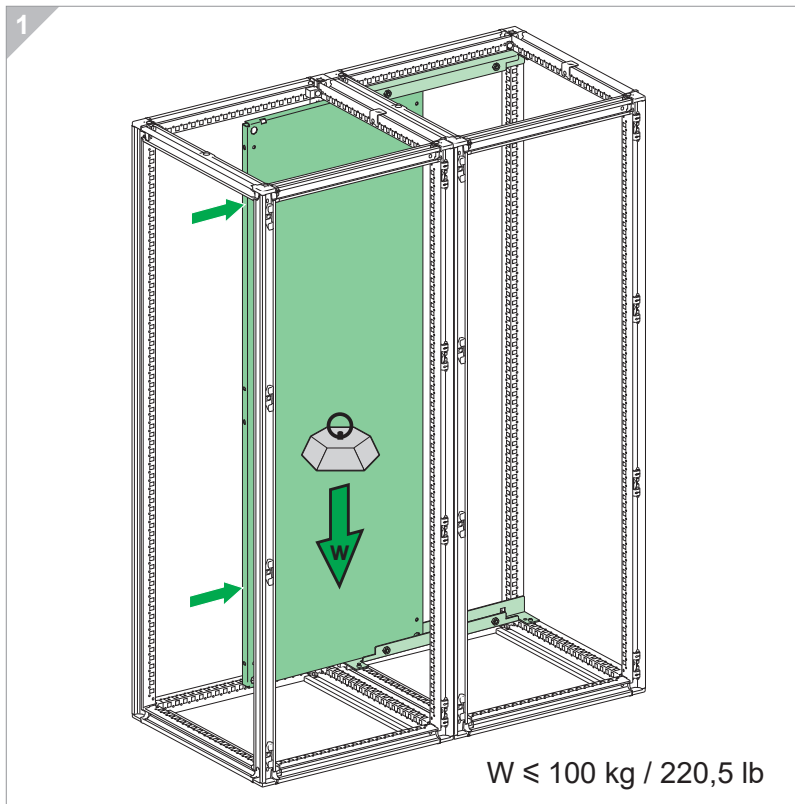
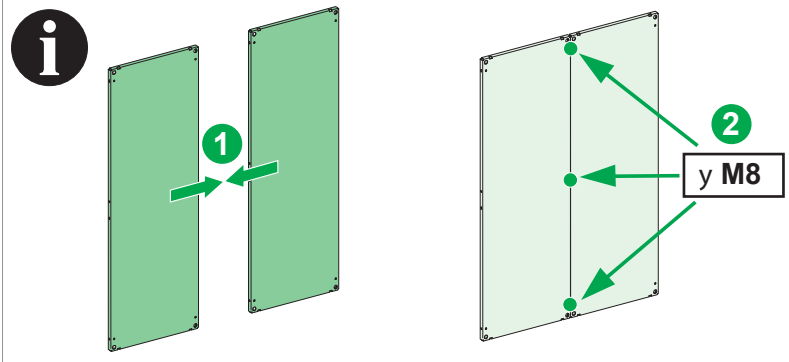
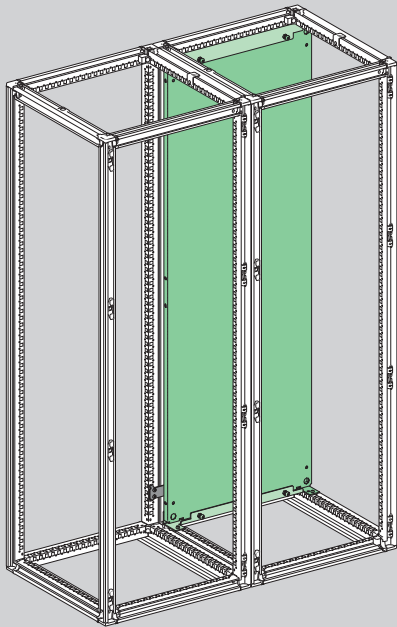
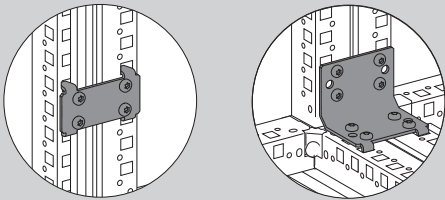
● Se recomienda un máximo de 15Kg (33 lb) por persona.
El incumplimiento de estas instrucciones puede causar lesiones o daño al equipo.

● Le poids maximum recommandé par personne est de 15Kg (33lb).
Si ces directives ne sont pas respectées, cela peut entraîner des blessures ou des dommages matériels.

● Pro Person wird ein maximales Hebegewicht von 15Kg (33lb) empfohlen.
Die Nichtbeachtung dieser Anweisungen kann Verletzungen oder Sachschäden zur Folge haben.

A**1****A'****1'**

B **B'**



Schneider Electric Industries SAS

35, rue Joseph Monier
CS 30323
F - 92506 Rueil Malmaison Cedex

RCS Nanterre 954 503 439
Capital social 896 313 776 €
www.schneider-electric.com
7312920001-05

© 2021 Schneider Electric - Tous droits réservés - All rights reserved.

En raison de l'évolution des normes et du matériel, les caractéristiques indiquées par le texte et les images de ce document ne nous engagent qu'après confirmation par nos services.

As standards, specifications and designs change from time to time, please ask for confirmation of the information given in this publication.

Publication : Schneider Electric
Réalisation : Ameg
Impression :



Ce document a été imprimé sur du papier écologique.

This document has been printed on ecological paper.