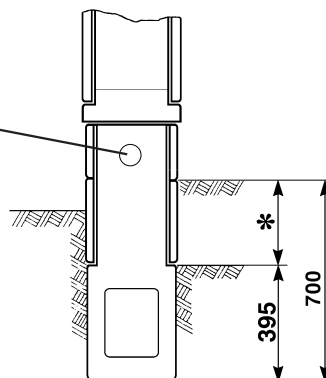
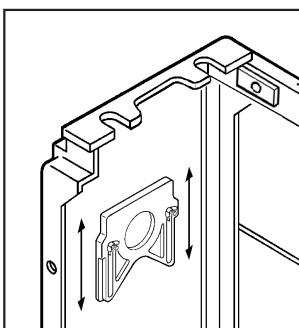


J	K
500	535
750	785
1000	1035
1250	1285



\* Margen de empotramiento.  
 Marge d'encastrement.  
 Margin for embedding.  
 Empfohlene Einbautiefe.



PAPEL RECICLADO