



Principales

Gamme de produit	Phaseo
Type de produit ou équipement	Module batterie
Capacité de batterie	7 Ah

Complémentaires

Limites de la tension d'entrée	21...29 V
Temps de charge	72 H
Courant de charge	0,7 A
Taux de déchargement spontané	9 %, 3 mois 3 %, 1 mois 15 %, 6 mois
Couplage de sortie	Parallèle
Altitude de fonctionnement	2000 m
Marquage	CE
Poids du produit	6,5 kg

Environnement

Certifications du produit	CTP UL
Température ambiante de fonctionnement	0...40 °C
Température ambiante de stockage	-20...50 °C

Emballage

Type d'emballage 1	PCE
Nb produits dans l'emballage 1	1
Hauteur de l'emballage 1	19,500 cm
Largeur de l'emballage 1	20,000 cm
Longueur de l'emballage 1	26,500 cm
Poids de l'emballage 1	6,173 kg
Type d'emballage 2	P06
Nb produits dans l'emballage 2	12
Hauteur de l'emballage 2	75,000 cm
Largeur de l'emballage 2	60,000 cm
Longueur de l'emballage 2	80,000 cm
Poids de l'emballage 2	87,308 kg

Durabilité de l'offre

Régulation REACH	Déclaration REACH
Directive RoHS UE	Non applicable, en dehors du scope légal RoHS UE
Régulation RoHS Chine	Déclaration RoHS Pour La Chine
Profil environnemental	Profil Environnemental Du Produit
Profil de circularité	Informations De Fin De Vie
Sans PVC	Oui

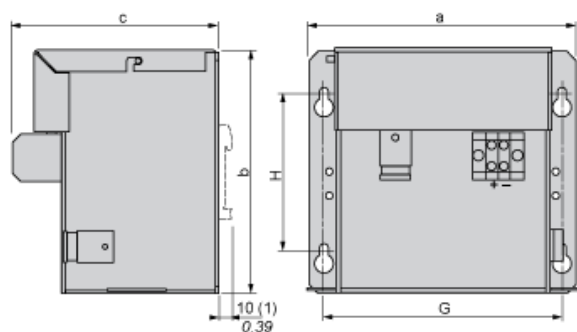
Garantie contractuelle

Garantie	18 mois
----------	---------

Module de batterie 24 VCC

Dimensions

mm
inch

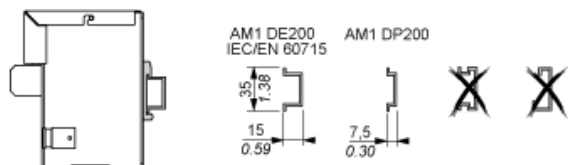


ABL	a	b	c	G	H
8BPK24A03	184/7.24	138,5/5.45	131	156/6.14	83/3.27
8BPK24A07	170/6.69	155,5/6.12	131	152/5.98	100/3.94
8BPK24A12	236/9.29	155,5/6.12	131	218/3.94	100/3.94

(1) ABL8BPK24A03 (avec kit ABL1A02)

Module de batterie 24 VCC

Montage



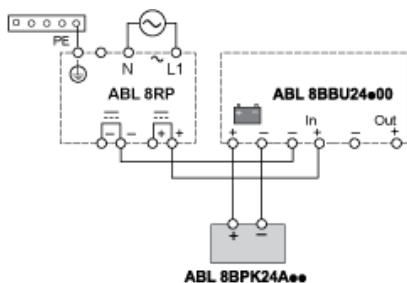
Spécifications de câblage

Types et sections de câbles

	ABL 8BPK24A00 ABL 8BBU24200 ABL 8BBU24400
$\varnothing \leq 4 \text{ mm}^2$ $\varnothing \leq 12 \text{ AWG}$	$\varnothing > 4 \text{ mm}^2$ $\varnothing > 12 \text{ AWG}$
ABL 8BPK24A00 +/- mm ² /AWG	6 / 10 10 / 6
$\varnothing 5,5 \text{ mm} / 0,22 \text{ in}$	Nm 1,7 Nm max lb-in 15

Câblage des modules de batterie 24 VCC

Schéma de câblage



Mise en parallèle de 2 batteries ABL8PK24A00

Schéma de câblage

