



Principales

Nom de l'appareil	ATV212
Destination du produit	Moteurs asynchrones
Nombre de phases réseau	3 phases
Puissance moteur kW	11 kW
Puissance moteur hp	15 hp
Limites de la tension d'alimentation	170...264 V
Fréquence d'alimentation	50...60 Hz - 5...5 %
Courant de ligne	34,4 A à 240 V 42,1 A à 200 V
Gamme de produit	Altivar 212
Type de produit ou équipement	Variateur de vitesse
Application spécifique du produit	Pompes et ventilateurs en HVAC
Protocole de communication	Modbus LonWorks METASYS N2 BACnet APOGEE FLN
[Us] tension d'alimentation	200...240 V - 15...10 %
Filtre CEM	Sans filtre CEM
Degré de protection IP	IP21

Complémentaires

Puissance apparente	17,6 kVA à 240 V
Courant de sortie permanent	46,2 A à 230 V
Courant transitoire maximum	50,8 A pour 60 s
Fréquence de sortie du variateur de vitesse	0,5...200 Hz
Gamme de vitesse	1...10
Précision de vitesse	+/-10% du glissement nominal 0,2 Tn à Tn
Signalisation locale	Pourbus CC alimenté 1 LED (rouge)
Tension de sortie	<= tension d'alimentation
Isolation	Électrique entre puissance et contrôle
Type de câble	Sans kit de montage : 1 fil(s)IEC câble à 45 °C, cuivre 90°C / XLPE/EPR Sans kit de montage : 1 fil(s)IEC câble à 45 °C, cuivre 70°C / PVC Avec kit UL type 1 : 3 fil(s)UL 508 câble à 40 °C, cuivre 75°C / PVC
Raccordement électrique	VIA, VIB, FM, FLA, FLB, FLC, RY, RC, F, R, RES: bornier 2,5 mm ² / AWG 14 L1/R, L2/S, L3/T: bornier 25 mm ² / AWG 3
Couple de serrage	0,6 N.M (VIA, VIB, FM, FLA, FLB, FLC, RY, RC, F, R, RES) 4,5 N.m, 40 livres par pouce (L1/R, L2/S, L3/T)
Alimentation	Alimentation interne pour le potentiomètre de référence (1 à 10 kOhm): 10,5 V CC +/- 5 %, <10 A, type de protection: protection contre les surcharges et courts-circuits Alimentation interne: 24 V CC (21...27 V), <200 A, type de protection: protection contre les surcharges et courts-circuits

Le présent document comprend des descriptions générales et/ou des caractéristiques techniques générales sur la performance des produits auxquels il se réfère. Le présent document ne peut être utilisé pour déterminer l'aptitude ou la fiabilité de ces produits pour des applications utilisateur spécifiques et n'est pas destiné à se substituer à cette détermination. Il appartient à chaque utilisateur ou intégrateur de réaliser, sous sa propre responsabilité, l'analyse de risques complète et appropriée, d'évaluer et tester les produits dans le contexte de leur application ou utilisation spécifique. Ni la société Schneider Electric Industries SAS, ni aucune de ses filiales ou sociétés dans lesquelles elle détient une participation, ne peut être tenue pour responsable de la mauvaise utilisation de l'information contenue dans le présent document.

Durée d'échantillonnage	2 Ms +/- 0,5 ms F numérique 2 Ms +/- 0,5 ms R numérique 2 Ms +/- 0,5 ms RES numérique 3,5 Ms +/- 0,5 ms VIA analogique 22 ms +/- 0,5 ms VIB analogique
Temps de réponse	FM 2 ms, tolérance +/- 0,5 ms pour analogique sortie(s) FLA, FLC 7 ms, tolérance +/- 0,5 ms pour numérique sortie(s) FLB, FLC 7 ms, tolérance +/- 0,5 ms pour numérique sortie(s) RY, RC 7 ms, tolérance +/- 0,5 ms pour numérique sortie(s)
Précision	+/- 0,6 % (VIA) pour une variation de température de 60 °C +/- 0,6 % (VIB) pour une variation de température de 60 °C +/- 1 % (FM) pour une variation de température de 60 °C
Erreur de linéarité	VIA: +/- 0,15 % de la valeur maximale pour entrée VIB: +/- 0,15 % de la valeur maximale pour entrée FM: +/-0,2 % pour sortie
Type de sortie analogique	FM tension configurable par microswitch 0...10 V CC, impédance: 7620 Ohm, résolution 10 bits FM courant de commutation configurable 0...20 mA, impédance: 970 Ohm, résolution 10 bits
Type de sortie logique	Relais logique configurable : (FLA, FLC) "F" - 100000 cycle Relais logique configurable : (FLB, FLC) "O" - 100000 cycle Relais logique configurable : (RY, RC) "F" - 100000 cycle
Courant commuté minimum	3 mA à 24 V CC pour relais logique configurable
Courant commuté maximum	5 A à 250 V AC sur résistive charge - cos phi = 1 - L/R = 0 ms (FL, R) 5 A à 30 V CC sur résistive charge - cos phi = 1 - L/R = 0 ms (FL, R) 2 A à 250 V AC sur inductive charge - cos phi = 0,4 - L/R = 7 ms (FL, R) 2 A à 30 V CC sur inductive charge - cos phi = 0,4 - L/R = 7 ms (FL, R)
Type d'entrée logique	F programmable 24 V CC, avec niveau 1 PLC, impédance: 4700 Ohm R programmable 24 V CC, avec niveau 1 PLC, impédance: 4700 Ohm RES programmable 24 V CC, avec niveau 1 PLC, impédance: 4700 Ohm
Entrée logique	Logique positive (source) (F, R, RES), <= 5 V (état 0), >= 11 V (état 1) Logique négative (sink) (F, R, RES), >= 16 V (état 0), <= 10 V (état 1)
Tenue diélectrique	2830 V CC entre terre et bornes d'alimentation électrique 4230 V CC entre commande et bornes d'alimentation électrique
Résistance d'isolement	>= 1 MΩ 500 V CC pendant 1 minute
Résolution en fréquence	Unité d'affichage : 0,1 Hz Entrée analogique : 0,024/50 Hz
Service de communication	Identification du périphérique de lecture (43) Surveillance inhibitrice Lecture des registres de maintien (03) 2 mots maximum Écriture des registres multiples (16) 2 mots au maximum Écriture de registre simple (06) Réglage du délai d'attente de 0.1 à 100 s
Carte optionnelle	Carte de communication pour LonWorks
Puissance dissipée en W	459 W
Débit d'air	157 m3/h
Application spécifique	HVAC
Sélection d'application de variateur de vitesse	Immeuble - CVC compresseur pour spirale Immeuble - CVC ventilateur Immeuble - CVC pompe
Plage de puissance moteur AC - 3	7...11 kW à 200...240 V 3 phases
Type de démarreur moteur	Variateur de vitesse
Nombre de sorties logiques	2
Nombre d'entrées analogiques	2
Type d'entrée analogique	VIA tension configurable par microswitch : 0...10 V CC 24 V max, impédance : 30000 Ohm, résolution 10 bits VIB tension configurable : 0...10 V CC 24 V max, impédance : 30000 Ohm, résolution 10 bits VIB sonde PTC configurable : 0 à 6 sondes, impédance : 1500 Ohm VIA courant de commutation configurable : 0...20 mA, impédance : 250 Ohm, résolution 10 bits
Nombre de sorties analogiques	1
Interface physique	2-fils RS 485
Type de connecteur	1 style ouvert 1 RJ45
Vitesse de transmission	9600 bps ou 19200 bps
Trame de transmission	RTU
Nombre d'adresses	1...247

Format des données	8 bits, 1 bit d'arrêt, bits de parité impairs, pairs ou non configurables
Type de polarisation	Aucune impédance
Profil de commande pour moteur asynchrone	Commande vecteur de flux sans capteur, standard Rapport tension/fréquence, 2 points Rapport tension/fréquence, 5 points Rapport tension/fréquence, compensation RI automatique (U/f + U _o automatique) Rapport tension/fréquence - Économie d'énergie, U/f quadratique
Précision de couple	+/- 15 %
Surcouple transitoire	120 % du couple nominal du moteur +/- 10 % pour 60 s
Rampes d'accélération et décélération	Automatique en fonction de la charge À réglage linéaire séparé de 0,01 à 3200 s
Compensation de glissement du moteur	Automatique quelque soit la charge Réglable Non disponible pour la commande moteur en rapport tension/fréquence
Fréquence de commutation	6...16 kHz réglable 12...16 kHz avec facteur de réduction
Fréquence de découpage nominale	12 kHz
Freinage d'arrêt	4 x 2,5 mm ² + 2 x 1 mm ² + 2 x 0,14 mm ²
Fréquence du réseau	47,5...63 Hz
Courant de court-circuit présumé de ligne	22 kA
Type de protection	Protection surchauffe : variateur Étage de puissance thermique : variateur Court-circuit entre les phases du moteur : variateur Coupures de phase en entrée : variateur Surintensité entre phases de sortie et terre : variateur Surtension sur le bus DC : variateur Coupe sur le circuit de contrôle : variateur Contre dépassement vitesse limite : variateur Sur-tension ou sous-tension d'alimentation électrique : variateur Sous-tension d'alimentation électrique : variateur Contre déperdition phase entrée : variateur Protection thermique : moteur Perte de phase du moteur : moteur Avec sondes PTC : moteur
Largeur	245 mm
Hauteur	330 mm
Profondeur	190 mm
Poids du produit	11,55 kg

Environnement

Degré de pollution	2 se conformer à CEI 61800-5-1
Degré de protection IP	IP20 sur la partie supérieure sans obturateur sur le couvercle se conformer à EN/CEI 61800-5-1 IP20 sur la partie supérieure sans obturateur sur le couvercle se conformer à EN/CEI 60529 IP21 se conformer à EN/CEI 61800-5-1 IP21 se conformer à EN/CEI 60529 IP41 sur la partie supérieure se conformer à EN/CEI 61800-5-1 IP41 sur la partie supérieure se conformer à EN/CEI 60529
Tenue aux vibrations	1,5 mm (f= 3...13 Hz) se conformer à EN/CEI 60068-2-6 1 gn (f= 13...200 Hz) se conformer à EN/CEI 60068-2-8
Tenue aux chocs mécaniques	15 gn pour 11 ms se conformer à CEI 60068-2-27
Caractéristique d'environnement	Classes 3C1 se conformer à CEI 60721-3-3 Classes 3S2 se conformer à CEI 60721-3-3
Intensité sonore	54 dB se conformer à 86/188/EEC
Altitude de fonctionnement	1000...3000 m limité à 2000 m pour le réseau de distribution d'angle mis à la terre avec réduction de courant de 1 % tous les 100 m <= 1000 m sans déclassement
Humidité relative	5...95 % sans condensation se conformer à CEI 60068-2-3 5...95 % sans eau qui coule se conformer à CEI 60068-2-3
Température de l'air ambiant en fonctionnement	-10...40 °C (sans déclassement) 40...50 °C (avec facteur de réduction)
Position de montage	Vertical +/- 10 degrés
Certifications du produit	C-Tick NOM 117 UL CSA

Marquage	CE
Normes	EN 61800-3 environnements 2 catégorie C1 EN 61800-3 environnements 1 catégorie C2 EN 61800-3 CEI 61800-3 environnements 2 catégorie C3 EN 61800-5-1 EN 61800-3 environnements 1 catégorie C3 CEI 61800-3 CEI 61800-3 environnements 1 catégorie C2 EN 61800-3 environnements 2 catégorie C2 CEI 61800-5-1 CEI 61800-3 environnements 1 catégorie C1 CEI 61800-3 environnements 1 catégorie C3 UL Type 1 EN 61800-3 environnements 2 catégorie C3 EN 61800-3 environnements 1 catégorie C1 CEI 61800-3 environnements 2 catégorie C2 CEI 61800-3 environnements 2 catégorie C1
Variante de construction	Avec dissipateur thermique
Compatibilité électromagnétique	Test d'immunité aux décharges électrostatiques niveau 3 se conformer à CEI 6100-4-11 Test d'immunité aux champs électromagnétiques radio-fréquences rayonnés niveau 3 se conformer à CEI 61000-4-3 Test d'immunité aux transitoires électriques rapides niveau 4 se conformer à CEI 61000-4-4 Test d'immunité aux surtensions 1,2/50 µs - 8/20 µs niveau 3 se conformer à CEI 61000-4-5 Test d'immunité aux radio-fréquences conduites niveau 3 se conformer à CEI 61000-4-6 Test d'immunité aux baisses et aux interruptions de tension se conformer à CEI 61000-4-11
Boucle de régulation	Régulateur PI réglable
Température ambiante de stockage	-25...70 °C

Emballage

Type d'emballage 1	PCE
Nb produits dans l'emballage 1	1
Hauteur de l'emballage 1	28,000 cm
Largeur de l'emballage 1	29,000 cm
Longueur de l'emballage 1	39,000 cm
Poids de l'emballage 1	11,070 kg
Type d'emballage 2	P06
Nb produits dans l'emballage 2	4
Hauteur de l'emballage 2	75,000 cm
Largeur de l'emballage 2	60,000 cm
Longueur de l'emballage 2	80,000 cm
Poids de l'emballage 2	57,280 kg

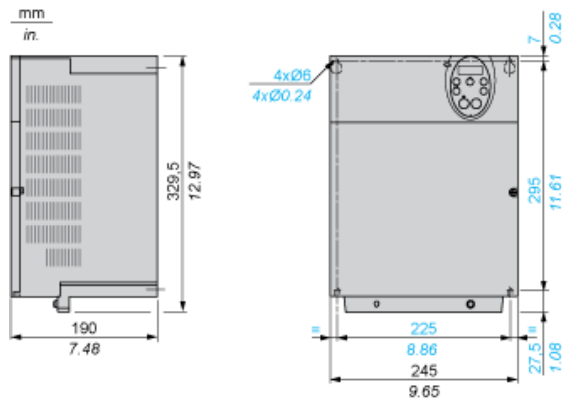
Durabilité de l'offre

Statut environnemental de l'offre	Produit Green Premium
Régulation REACH	Déclaration REACH
Directive RoHS UE	Conformité pro-active (Produit en dehors du scope légal RoHS UE) Déclaration RoHS UE
Sans mercure	Oui
Régulation RoHS Chine	Déclaration RoHS Pour La Chine
Information sur les exemptions RoHS	Oui
Profil de circularité	Informations De Fin De Vie
DEEE	Sur le marché de l'Union Européenne, le produit doit être mis au rebut selon un protocole spécifique de collecte des déchets et ne jamais être jeté dans une poubelle d'ordures ménagères.

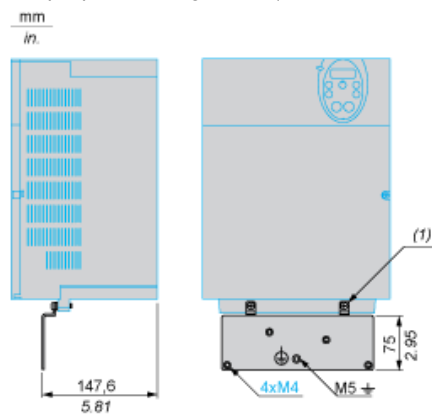
Garantie contractuelle

Garantie	18 mois
----------	---------

Dimensions



Plaque pour montage CEM (fournie avec le variateur)



(1) 2 vis M5

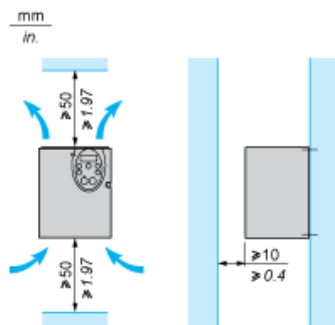
Recommandations de montage

Dégagement

En fonction des conditions d'utilisation prévues, l'installation du variateur va nécessiter certaines précautions et l'emploi d'accessoires appropriés.

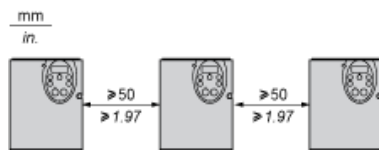
Installer l'unité verticalement :

- Ne pas la placer à proximité d'éléments chauffants.
- Laisser assez d'espace libre pour que l'air assurant le refroidissement puisse circuler du bas vers le haut de l'unité.

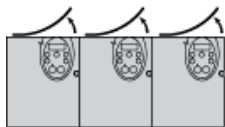


Types de montage

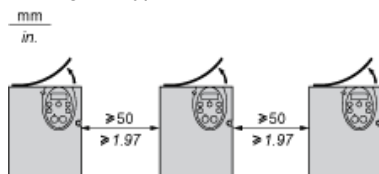
Montage de type A



Montage de type B



Montage de type C

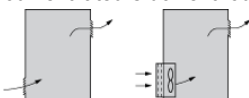


En retirant le capot de protection au sommet du variateur, vous obtenez le degré de protection IP21. Le capot obturateur peut être différent d'un modèle de variateur à l'autre ; voir ci-contre.

Recommandations particulière pour le montage dans une enceinte

Pour assurer une circulation correcte de l'air dans le variateur :

- Installez des grilles de ventilation.
- Vérifiez que la ventilation est suffisante. Dans le cas contraire, installez une ventilation forcée avec un filtre. Les ouvertures et/ou ventilateurs doivent fournir un flux au moins égal à celui des ventilateurs du variateur (voir les caractéristiques du produit).



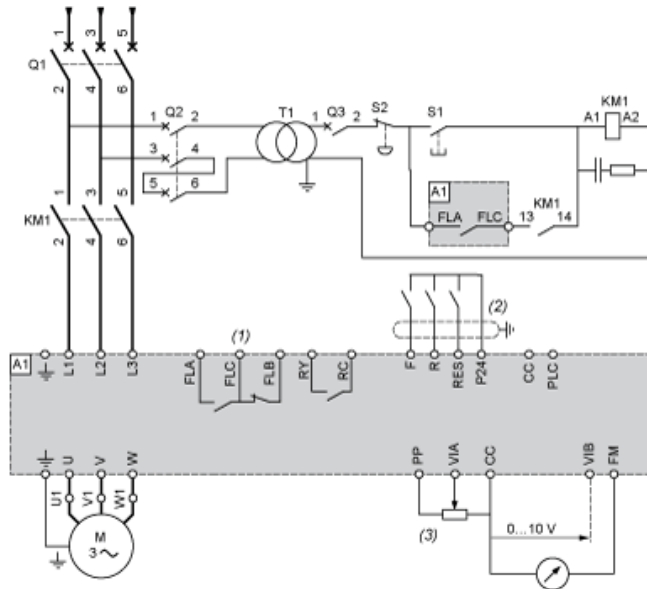
- Utilisez des filtres spéciaux de type UL 12 / protection IP54.
- Retirez le capot d'obturation au sommet du variateur.

Enceinte métallique étanche (degré de protection IP54)

Le variateur doit être monté dans une enceinte étanche à la poussière et à l'humidité dans certaines conditions environnementales telles que la poussière, les gaz corrosifs, la forte humidité avec risque de condensation et de ruissellement d'eau, les projections de liquides, etc. Cela permet d'utiliser le variateur dans une enceinte où la température interne maximum atteint 50 °C.

Schéma de câblage recommandé

Alimentation triphasée



A1 : Variateur ATV 212

KM1 : Contacteur

Q1 : Disjoncteur

Q2 : GV2 L calibré au double du courant primaire nominal de T1

Q3 : GB2CB05

S1, Boutons-poussoirs XB4 B ou XB5 A

S2 :

T1 : 220 V secondaire du transformateur 100 VA

(1) Contacts relais de défaut pour signalisation à distance de l'état du variateur

(2) La connexion du commun pour les entrées logiques dépend de la position du commutateur (Source, PLC, Sink)

(3) Potentiomètre de référence SZ1RV1202

NOTE : Toutes les bornes sont situées en bas du variateur. Installez des supresseurs d'interférences sur tous les circuits inductifs à proximité du variateur ou connectés au même circuit : relais, contacteurs, électrovannes, lumière fluorescente, etc.

Commutateurs (réglages d'usine)

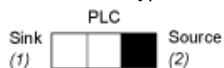
Sélection de tension/courant pour E/S analogiques (VIA et VIB)



Sélection de tension/courant pour E/S analogiques (FM)



Sélection du type de logique



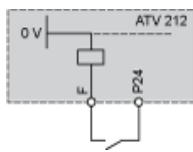
(1) logique négative

(2) logique positive

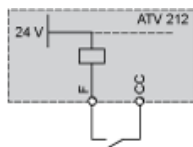
Autres schémas de câblage possibles

Entrées logiques selon la position du commutateur de type de logique

Position "Source"

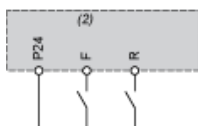


Position "Sink"



Position "PLC" avec sorties transistor de l'automate	
<p>(1) PLC</p>	<p>(1) PLC</p>

Contrôle 2 fils

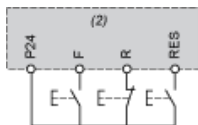


F : Forward

R : Preset speed

(2) Bornes de contrôle ATV 212

Contrôle 3 fils



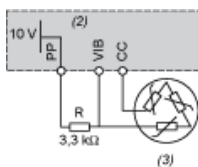
F : Forward

R : Stop

RES :Reverse

(2) Bornes de contrôle ATV 212

Sonde PTC



(2) Bornes de contrôle ATV 212

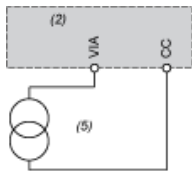
(3) Moteur

Entrées analogiques

Entrées analogiques de tension

+10 V externe	
<p>(2) Bornes de contrôle ATV 212 (4) Potentiomètre de référence de vitesse 2,2 à 10 kΩ</p>	<p>(2) Bornes de contrôle ATV 212</p>

Entrée analogique configurée pour le courant : 0-20 mA, 4-20 mA, X-Y mA



(2) Bornes de contrôle ATV 212

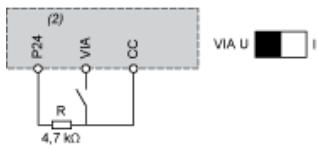
(5) Source 0-20 mA, 4-20 mA, X-Y mA

Entrée analogique VIA configurée en logique positive (position "Source")



(2) Bornes de contrôle ATV 212

Entrée analogique VIA configurée en logique négative (position "Sink")

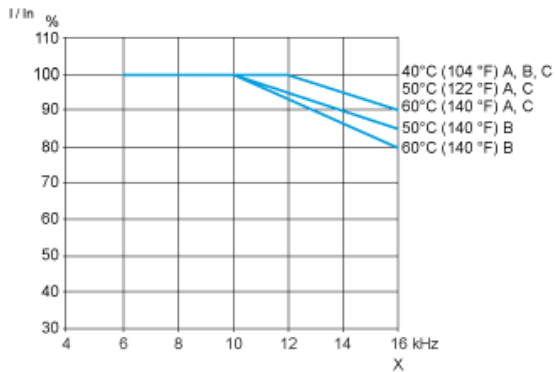


(2) Bornes de contrôle ATV 212

Courbes de réduction de charge

Les courbes de réduction de charge pour le courant nominal (I_n) du variateur dépendent de la température, de la fréquence de commutation et du type de montage (A, B ou C).

Pour les températures intermédiaires (45 °C par exemple), procédez à l'interpolation de 2 courbes.



X Fréquence de commutation