



Principales

| | |
|--------------------------------------|--|
| Nom de l'appareil | ATV212 |
| Destination du produit | Moteurs asynchrones |
| Nombre de phases réseau | 3 phases |
| Puissance moteur kW | 15 kW |
| Puissance moteur hp | 20 hp |
| Limites de la tension d'alimentation | 170...264 V |
| Fréquence d'alimentation | 50...60 Hz - 5...5 % |
| Courant de ligne | 45,5 A à 240 V 56,1 A à 200 V |
| Gamme de produit | Altivar 212 |
| Type de produit ou équipement | Variateur de vitesse |
| Application spécifique du produit | Pompes et ventilateurs en HVAC |
| Protocole de communication | APOGEE FLN METASYS N2 Modbus LonWorks BACnet |
| [Us] tension d'alimentation | 200...240 V - 15...10 % |
| Filtre CEM | Sans filtre CEM |
| Degré de protection IP | IP21 |

Complémentaires

| | |
|---|--|
| Puissance apparente | 23,2 kVA à 240 V |
| Courant de sortie permanent | 61 A à 230 V |
| Courant transitoire maximum | 67,1 A pour 60 s |
| Fréquence de sortie du variateur de vitesse | 0,5...200 Hz |
| Gamme de vitesse | 1...10 |
| Précision de vitesse | +/-10% du glissement nominal 0,2 Tn à Tn |
| Signalisation locale | Pourbus CC alimenté 1 LED (rouge) |
| Tension de sortie | <= tension d'alimentation |
| Isolation | Électrique entre puissance et contrôle |
| Type de câble | Sans kit de montage : 1 fil(s)IEC câble à 45 °C, cuivre 90°C / XLPE/EPR Sans kit de montage : 1 fil(s)IEC câble à 45 °C, cuivre 70°C / PVC Avec kit UL type 1 : 3 fil(s)UL 508 câble à 40 °C, cuivre 75°C / PVC |
| Raccordement électrique | VIA, VIB, FM, FLA, FLB, FLC, RY, RC, F, R, RES: bornier 2,5 mm ² / AWG 14 L1/R, L2/S, L3/T: bornier 25 mm ² / AWG 3 |
| Couple de serrage | 0,6 N.M (VIA, VIB, FM, FLA, FLB, FLC, RY, RC, F, R, RES) 4,5 N.m, 40 livres par pouce (L1/R, L2/S, L3/T) |
| Alimentation | Alimentation interne pour le potentiomètre de référence (1 à 10 kOhm): 10,5 V CC +/- 5 %, <10 A, type de protection: protection contre les surcharges et courts-circuits Alimentation interne: 24 V CC (21...27 V), <200 A, type de protection: protection contre les surcharges et courts-circuits |

Le présent document comprend des descriptions générales et/ou des caractéristiques techniques générales sur la performance des produits auxquels il se réfère. Le présent document ne peut être utilisé pour déterminer l'aptitude ou la fiabilité de ces produits pour des applications utilisateur spécifiques et n'est pas destiné à se substituer à cette détermination. Il appartient à chaque utilisateur ou intégrateur de réaliser, sous sa propre responsabilité, l'analyse de risques complète et appropriée, d'évaluer et tester les produits dans le contexte de leur application ou utilisation spécifique. Ni la société Schneider Electric Industries SAS, ni aucune de ses filiales ou sociétés dans lesquelles elle détient une participation, ne peut être tenue pour responsable de la mauvaise utilisation de l'information contenue dans le présent document.

| | |
|---|--|
| Durée d'échantillonnage | 2 Ms +/- 0,5 ms F numérique 2 Ms +/- 0,5 ms R numérique 2 Ms +/- 0,5 ms RES numérique 3,5 Ms +/- 0,5 ms VIA analogique 22 ms +/- 0,5 ms VIB analogique |
| Temps de réponse | FM 2 ms, tolérance +/- 0,5 ms pour analogique sortie(s) FLA, FLC 7 ms, tolérance +/- 0,5 ms pour numérique sortie(s) FLB, FLC 7 ms, tolérance +/- 0,5 ms pour numérique sortie(s) RY, RC 7 ms, tolérance +/- 0,5 ms pour numérique sortie(s) |
| Précision | +/- 0,6 % (VIA) pour une variation de température de 60 °C +/- 0,6 % (VIB) pour une variation de température de 60 °C +/- 1 % (FM) pour une variation de température de 60 °C |
| Erreur de linéarité | VIA: +/- 0,15 % de la valeur maximale pour entrée VIB: +/- 0,15 % de la valeur maximale pour entrée FM: +/-0,2 % pour sortie |
| Type de sortie analogique | FM tension configurable par microswitch 0...10 V CC, impédance: 7620 Ohm, résolution 10 bits FM courant de commutation configurable 0...20 mA, impédance: 970 Ohm, résolution 10 bits |
| Type de sortie logique | Relais logique configurable : (FLA, FLC) "F" - 100000 cycle Relais logique configurable : (FLB, FLC) "O" - 100000 cycle Relais logique configurable : (RY, RC) "F" - 100000 cycle |
| Courant commuté minimum | 3 mA à 24 V CC pour relais logique configurable |
| Courant commuté maximum | 5 A à 250 V AC sur résistive charge - cos phi = 1 - L/R = 0 ms (FL, R) 5 A à 30 V CC sur résistive charge - cos phi = 1 - L/R = 0 ms (FL, R) 2 A à 250 V AC sur inductive charge - cos phi = 0,4 - L/R = 7 ms (FL, R) 2 A à 30 V CC sur inductive charge - cos phi = 0,4 - L/R = 7 ms (FL, R) |
| Type d'entrée logique | F programmable 24 V CC, avec niveau 1 PLC, impédance: 4700 Ohm R programmable 24 V CC, avec niveau 1 PLC, impédance: 4700 Ohm RES programmable 24 V CC, avec niveau 1 PLC, impédance: 4700 Ohm |
| Entrée logique | Logique positive (source) (F, R, RES), <= 5 V (état 0), >= 11 V (état 1) Logique négative (sink) (F, R, RES), >= 16 V (état 0), <= 10 V (état 1) |
| Tenue diélectrique | 2830 V CC entre terre et bornes d'alimentation électrique 4230 V CC entre commande et bornes d'alimentation électrique |
| Résistance d'isolement | >= 1 MΩ 500 V CC pendant 1 minute |
| Résolution en fréquence | Unité d'affichage : 0,1 Hz Entrée analogique : 0,024/50 Hz |
| Service de communication | Écriture des registres multiples (16) 2 mots au maximum Écriture de registre simple (06) Lecture des registres de maintien (03) 2 mots maximum Réglage du délai d'attente de 0.1 à 100 s Identification du périphérique de lecture (43) Surveillance inhibitrice |
| Carte optionnelle | Carte de communication pour LonWorks |
| Puissance dissipée en W | 629 W |
| Débit d'air | 215 m3/h |
| Application spécifique | HVAC |
| Sélection d'application de variateur de vitesse | Immeuble - CVC compresseur pour spirale Immeuble - CVC ventilateur Immeuble - CVC pompe |
| Plage de puissance moteur AC - 3 | 15...25 kW à 200...240 V 3 phases |
| Type de démarreur moteur | Variateur de vitesse |
| Nombre de sorties logiques | 2 |
| Nombre d'entrées analogiques | 2 |
| Type d'entrée analogique | VIA tension configurable par microswitch : 0...10 V CC 24 V max, impédance : 30000 Ohm, résolution 10 bits VIB tension configurable : 0...10 V CC 24 V max, impédance : 30000 Ohm, résolution 10 bits VIB sonde PTC configurable : 0 à 6 sondes, impédance : 1500 Ohm VIA courant de commutation configurable : 0...20 mA, impédance : 250 Ohm, résolution 10 bits |
| Nombre de sorties analogiques | 1 |
| Interface physique | 2-fils RS 485 |
| Type de connecteur | 1 RJ45 1 style ouvert |
| Vitesse de transmission | 9600 bps ou 19200 bps |
| Trame de transmission | RTU |
| Nombre d'adresses | 1...247 |

| | |
|---|---|
| Format des données | 8 bits, 1 bit d'arrêt, bits de parité impairs, pairs ou non configurables |
| Type de polarisation | Aucune impédance |
| Profil de commande pour moteur asynchrone | Commande vecteur de flux sans capteur, standard Rapport tension/fréquence, 5 points Rapport tension/fréquence, compensation RI automatique (U/f + U _o automatique) Rapport tension/fréquence, 2 points Rapport tension/fréquence - Économie d'énergie, U/f quadratique |
| Précision de couple | +/- 15 % |
| Surcouple transitoire | 120 % du couple nominal du moteur +/- 10 % pour 60 s |
| Rampes d'accélération et décélération | Automatique en fonction de la charge À réglage linéaire séparé de 0,01 à 3200 s |
| Compensation de glissement du moteur | Automatique quelque soit la charge Réglable Non disponible pour la commande moteur en rapport tension/fréquence |
| Fréquence de commutation | 6...16 kHz réglable 12...16 kHz avec facteur de réduction |
| Fréquence de découpage nominale | 12 kHz |
| Freinage d'arrêt | 4 x 2,5 mm ² + 2 x 1 mm ² + 2 x 0,14 mm ² |
| Fréquence du réseau | 47,5...63 Hz |
| Courant de court-circuit présumé de ligne | 22 kA |
| Type de protection | Protection surchauffe : variateur Étage de puissance thermique : variateur Court-circuit entre les phases du moteur : variateur Coupures de phase en entrée : variateur Surintensité entre phases de sortie et terre : variateur Surtension sur le bus DC : variateur Coupe sur le circuit de contrôle : variateur Contre dépassement vitesse limite : variateur Sur-tension ou sous-tension d'alimentation électrique : variateur Sous-tension d'alimentation électrique : variateur Contre déperdition phase entrée : variateur Protection thermique : moteur Perte de phase du moteur : moteur Avec sondes PTC : moteur |
| Largeur | 245 mm |
| Hauteur | 330 mm |
| Profondeur | 190 mm |
| Poids du produit | 11,55 kg |

Environnement

| | |
|--|--|
| Degré de pollution | 2 se conformer à CEI 61800-5-1 |
| Degré de protection IP | IP20 sur la partie supérieure sans obturateur sur le couvercle se conformer à EN/CEI 61800-5-1 IP20 sur la partie supérieure sans obturateur sur le couvercle se conformer à EN/CEI 60529 IP21 se conformer à EN/CEI 61800-5-1 IP21 se conformer à EN/CEI 60529 IP41 sur la partie supérieure se conformer à EN/CEI 61800-5-1 IP41 sur la partie supérieure se conformer à EN/CEI 60529 |
| Tenue aux vibrations | 1,5 mm (f= 3...13 Hz) se conformer à EN/CEI 60068-2-6 1 gn (f= 13...200 Hz) se conformer à EN/CEI 60068-2-8 |
| Tenue aux chocs mécaniques | 15 gn pour 11 ms se conformer à CEI 60068-2-27 |
| Caractéristique d'environnement | Classes 3C1 se conformer à CEI 60721-3-3 Classes 3S2 se conformer à CEI 60721-3-3 |
| Intensité sonore | 54 dB se conformer à 86/188/EEC |
| Altitude de fonctionnement | 1000...3000 m limité à 2000 m pour le réseau de distribution d'angle mis à la terre avec réduction de courant de 1 % tous les 100 m <= 1000 m sans déclassement |
| Humidité relative | 5...95 % sans condensation se conformer à CEI 60068-2-3 5...95 % sans eau qui coule se conformer à CEI 60068-2-3 |
| Température de l'air ambiant en fonctionnement | -10...40 °C (sans déclassement) 40...50 °C (avec facteur de réduction) |
| Position de montage | Vertical +/- 10 degrés |
| Certifications du produit | C-Tick NOM 117 CSA UL |

| | |
|----------------------------------|---|
| Marquage | CE |
| Normes | EN 61800-3 environnements 1 catégorie C2 CEI 61800-3 environnements 2 catégorie C1 CEI 61800-5-1 EN 61800-3 environnements 2 catégorie C1 EN 61800-5-1 EN 61800-3 environnements 1 catégorie C1 CEI 61800-3 environnements 1 catégorie C1 CEI 61800-3 environnements 2 catégorie C3 CEI 61800-3 environnements 1 catégorie C2 EN 61800-3 environnements 2 catégorie C2 EN 61800-3 environnements 2 catégorie C3 CEI 61800-3 environnements 2 catégorie C2 EN 61800-3 environnements 1 catégorie C3 CEI 61800-3 environnements 1 catégorie C3 UL Type 1 EN 61800-3 CEI 61800-3 |
| Variante de construction | Avec dissipateur thermique |
| Compatibilité électromagnétique | Test d'immunité aux décharges électrostatiques niveau 3 se conformer à CEI 6100-4-11 Test d'immunité aux champs électromagnétiques radio-fréquences rayonnés niveau 3 se conformer à CEI 61000-4-3 Test d'immunité aux transitoires électriques rapides niveau 4 se conformer à CEI 61000-4-4 Test d'immunité aux surtensions 1,2/50 µs - 8/20 µs niveau 3 se conformer à CEI 61000-4-5 Test d'immunité aux radio-fréquences conduites niveau 3 se conformer à CEI 61000-4-6 Test d'immunité aux baisses et aux interruptions de tension se conformer à CEI 61000-4-11 |
| Boucle de régulation | Régulateur PI réglable |
| Température ambiante de stockage | -25...70 °C |

Emballage

| | |
|--------------------------------|-----------|
| Type d'emballage 1 | PCE |
| Nb produits dans l'emballage 1 | 1 |
| Hauteur de l'emballage 1 | 28,000 cm |
| Largeur de l'emballage 1 | 39,000 cm |
| Longueur de l'emballage 1 | 30,000 cm |
| Poids de l'emballage 1 | 11,098 kg |
| Type d'emballage 2 | P06 |
| Nb produits dans l'emballage 2 | 4 |
| Hauteur de l'emballage 2 | 75,000 cm |
| Largeur de l'emballage 2 | 60,000 cm |
| Longueur de l'emballage 2 | 80,000 cm |
| Poids de l'emballage 2 | 57,392 kg |

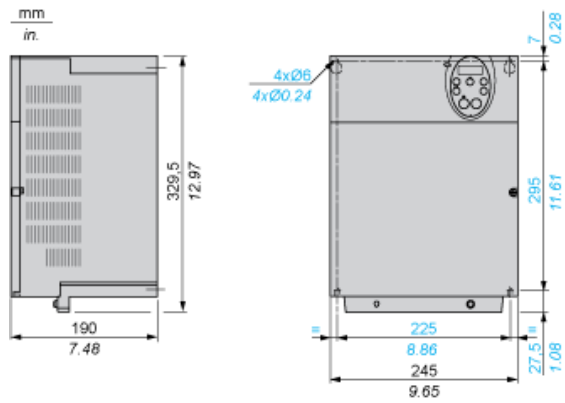
Durabilité de l'offre

| | |
|-------------------------------------|--|
| Statut environnemental de l'offre | Produit Green Premium |
| Régulation REACH | Déclaration REACH |
| Directive RoHS UE | Conformité pro-active (Produit en dehors du scope légal RoHS UE) Déclaration RoHS UE |
| Sans mercure | Oui |
| Régulation RoHS Chine | Déclaration RoHS Pour La Chine |
| Information sur les exemptions RoHS | Oui |
| Profil de circularité | Informations De Fin De Vie |
| DEEE | Sur le marché de l'Union Européenne, le produit doit être mis au rebut selon un protocole spécifique de collecte des déchets et ne jamais être jeté dans une poubelle d'ordures ménagères. |

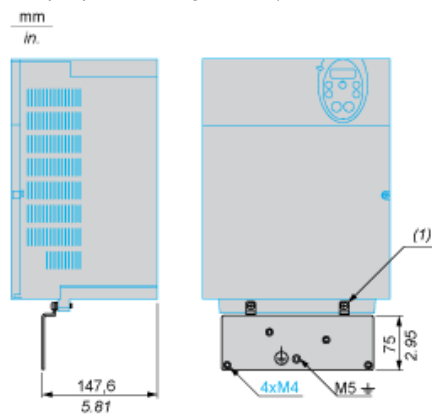
Garantie contractuelle

| | |
|----------|---------|
| Garantie | 18 mois |
|----------|---------|

Dimensions



Plaque pour montage CEM (fournie avec le variateur)



(1) 2 vis M5

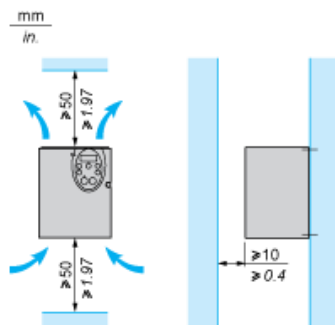
Recommandations de montage

Dégagement

En fonction des conditions d'utilisation prévues, l'installation du variateur va nécessiter certaines précautions et l'emploi d'accessoires appropriés.

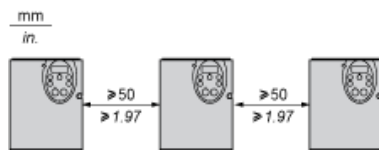
Installer l'unité verticalement :

- Ne pas la placer à proximité d'éléments chauffants.
- Laisser assez d'espace libre pour que l'air assurant le refroidissement puisse circuler du bas vers le haut de l'unité.

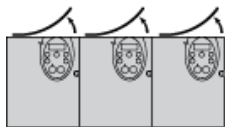


Types de montage

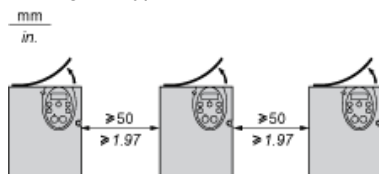
Montage de type A



Montage de type B



Montage de type C

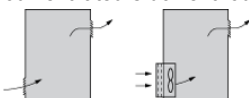


En retirant le capot de protection au sommet du variateur, vous obtenez le degré de protection IP21. Le capot obturateur peut être différent d'un modèle de variateur à l'autre ; voir ci-contre.

Recommandations particulière pour le montage dans une enceinte

Pour assurer une circulation correcte de l'air dans le variateur :

- Installez des grilles de ventilation.
- Vérifiez que la ventilation est suffisante. Dans le cas contraire, installez une ventilation forcée avec un filtre. Les ouvertures et/ou ventilateurs doivent fournir un flux au moins égal à celui des ventilateurs du variateur (voir les caractéristiques du produit).



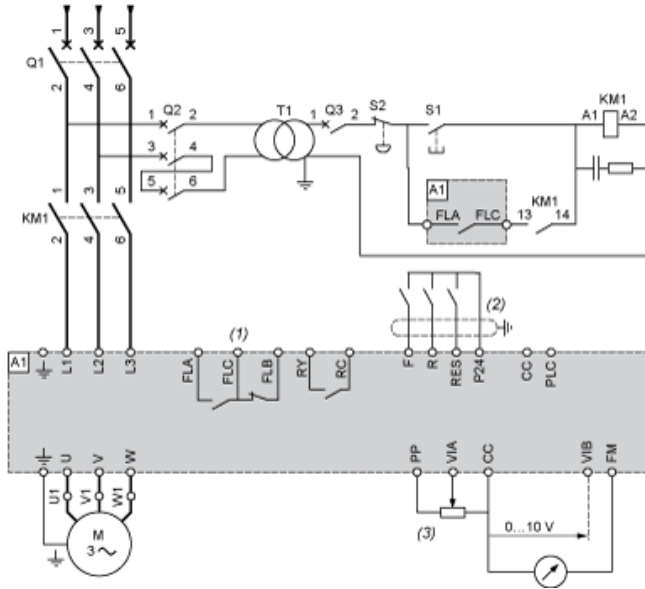
- Utilisez des filtres spéciaux de type UL 12 / protection IP54.
- Retirez le capot d'obturation au sommet du variateur.

Enceinte métallique étanche (degré de protection IP54)

Le variateur doit être monté dans une enceinte étanche à la poussière et à l'humidité dans certaines conditions environnementales telles que la poussière, les gaz corrosifs, la forte humidité avec risque de condensation et de ruissellement d'eau, les projections de liquides, etc. Cela permet d'utiliser le variateur dans une enceinte où la température interne maximum atteint 50 °C.

Schéma de câblage recommandé

Alimentation triphasée



A1 : Variateur ATV 212

KM1 : Contacteur

Q1 : Disjoncteur

Q2 : GV2 L calibré au double du courant primaire nominal de T1

Q3 : GB2CB05

S1, Boutons-poussoirs XB4 B ou XB5 A

S2 :

T1 : 220 V secondaire du transformateur 100 VA

(1) Contacts relais de défaut pour signalisation à distance de l'état du variateur

(2) La connexion du commun pour les entrées logiques dépend de la position du commutateur (Source, PLC, Sink)

(3) Potentiomètre de référence SZ1RV1202

NOTE : Toutes les bornes sont situées en bas du variateur. Installez des supresseurs d'interférences sur tous les circuits inductifs à proximité du variateur ou connectés au même circuit : relais, contacteurs, électrovannes, lumière fluorescente, etc.

Commutateurs (réglages d'usine)

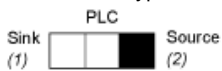
Sélection de tension/courant pour E/S analogiques (VIA et VIB)



Sélection de tension/courant pour E/S analogiques (FM)



Sélection du type de logique



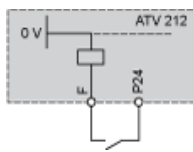
(1) logique négative

(2) logique positive

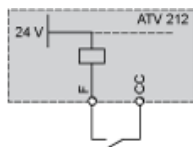
Autres schémas de câblage possibles

Entrées logiques selon la position du commutateur de type de logique

Position "Source"

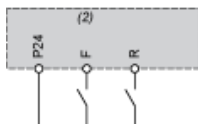


Position "Sink"



| | |
|--|----------------|
| Position "PLC" avec sorties transistor de l'automate | |
| <p>(1) PLC</p> | <p>(1) PLC</p> |

Contrôle 2 fils

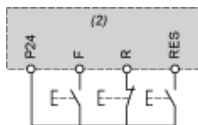


F : Forward

R : Preset speed

(2) Bornes de contrôle ATV 212

Contrôle 3 fils



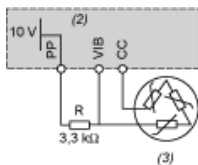
F : Forward

R : Stop

RES :Reverse

(2) Bornes de contrôle ATV 212

Sonde PTC



(2) Bornes de contrôle ATV 212

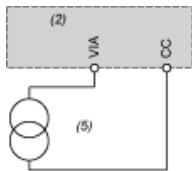
(3) Moteur

Entrées analogiques

Entrées analogiques de tension

| | |
|---|---------------------------------------|
| +10 V externe | |
| <p>(2) Bornes de contrôle ATV 212 (4) Potentiomètre de référence de vitesse 2,2 à 10 kΩ</p> | <p>(2) Bornes de contrôle ATV 212</p> |

Entrée analogique configurée pour le courant : 0-20 mA, 4-20 mA, X-Y mA



(2) Bornes de contrôle ATV 212

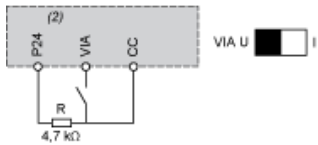
(5) Source 0-20 mA, 4-20 mA, X-Y mA

Entrée analogique VIA configurée en logique positive (position "Source")



(2) Bornes de contrôle ATV 212

Entrée analogique VIA configurée en logique négative (position "Sink")

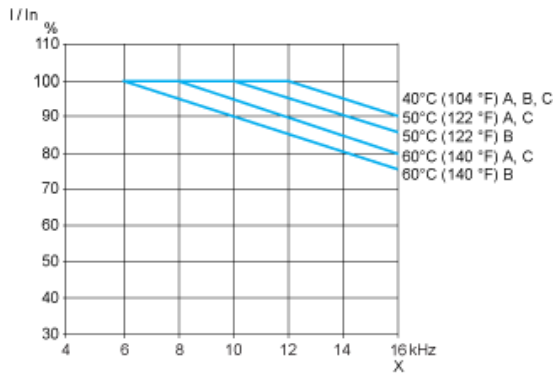


(2) Bornes de contrôle ATV 212

Courbes de réduction de charge

Les courbes de réduction de charge pour le courant nominal (I_n) du variateur dépendent de la température, de la fréquence de commutation et du type de montage (A, B ou C).

Pour les températures intermédiaires (45 °C par exemple), procédez à l'interpolation de 2 courbes.



X Fréquence de commutation