



Principales

Gamme de produit	Altivar Solar
Type de produit ou équipement	Variateur de vitesse
Application spécifique du produit	Pumping applications
Variante	Version standard Avec commutateur de déconnexion
Format du lecteur	Compact
Mode d'installation	Montage au mur
Protocole de communication	Modbus série CANopen
Carte optionnelle	Module de communication, Ethernet IP/Modbus TCP
[Us] tension d'alimentation	380...500 V - 15...10 %
Courant de sortie nominal	5,5 A
Puissance moteur kW	2,2 kW pour surcharge importante
Filtre CEM	Filtre intégré CEM Classe C2
Degré de protection IP	IP20

Complémentaires

Nombre d'entrées logiques	7
Type d'entrée logique	STO suppression sûre du couple, 24 V CC, impédance: 1,5 kOhm DI1...DI6 entrées logiques, 24 V CC (30 V) DI5 programmable comme entrée en train d'impulsions: 0...30 kHz, 24 V CC (30 V)
Entrée logique	Logique positive (source) Logique négative (sink)
Nombre de sorties logiques	3
Type de sortie logique	Collecteur ouvert DQ+ 0...1 kHz 30 V CC 100 mA Collecteur ouvert DQ- 0...1 kHz 30 V CC 100 mA
Nombre d'entrées analogiques	3
Type d'entrée analogique	AI1 tension : 0...10 V CC, impédance : 30 kOhm, résolution 10 bits AI2 tension différentielle bipolaire : +/- 10 V CC, impédance : 30 kOhm, résolution 10 bits AI3 courant : 0...20 mA (ou 4-20 mA, x-20 mA, 20-x mA ou autres modèles par configuration), impédance : 250 Ohm, résolution 10 bits
Nombre de sorties analogiques	1
Type de sortie analogique	Courant configurable par logiciel AQ1: 0...20 mA impédance 800 Ohm, résolution 10 bits Tension configurable par logiciel AQ1: 0...10 V CC impédance 470 Ohm, résolution 10 bits
Nombre de sorties relais	2
Type de sortie relais	Relais configurable R1A 1 "F" durabilité électrique 100000 cycle Relais configurable R1B 1 "O" durabilité électrique 100000 cycle Relais configurable R1C Relais configurable R2A 1 "F" durabilité électrique 100000 cycle Relais configurable R2A

Le présent document comprend des descriptions générales et/ou des caractéristiques techniques générales sur la performance des produits auxquels il se réfère. Le présent document ne peut être utilisé pour déterminer l'aptitude ou la fiabilité de ces produits pour des applications utilisateur spécifiques et n'est pas destiné à se substituer à cette détermination. Il appartient à chaque utilisateur ou intégrateur de réaliser, sous sa propre responsabilité, l'analyse de risques complète et appropriée, d'évaluer et tester les produits dans le contexte de leur application ou utilisation spécifique. Ni la société Schneider Electric Industries SAS, ni aucune de ses filiales ou sociétés dans lesquelles elle détient une participation, ne peut être tenue pour responsable de la mauvaise utilisation de l'information contenue dans le présent document.

Courant commuté maximum	Sortie relais R1A, R1B, R1C sur résistive charge, cos phi = 1: 3 A à 250 V CA Sortie relais R1A, R1B, R1C sur résistive charge, cos phi = 1: 3 A à 30 V CC Sortie relais R1A, R1B, R1C, R2A, R2C sur inductive charge, cos phi = 0,4 et L/R = 7 ms: 2 A à 250 V CA Sortie relais R1A, R1B, R1C, R2A, R2C sur inductive charge, cos phi = 0,4 et L/R = 7 ms: 2 A à 30 V CC Sortie relais R2A, R2C sur résistive charge, cos phi = 1: 5 A à 250 V CA Sortie relais R2A, R2C sur résistive charge, cos phi = 1: 5 A à 30 V CC
Courant commuté minimum	Sortie relais R1A, R1B, R1C, R2A, R2C: 5 mA à 24 V CC
Méthode d'accès	Esclave CANopen
Nombre d'adresses	1...247 1...127
Format des données	8 bits, configurable pair, impair ou sans parité
Type de polarisation	Aucune impédance
Fonctionnement 4 quadrants possible	Vrai
Profil de commande pour moteur asynchrone	Rapport tension/fréquence, 5 points Commande vecteur de flux sans capteur, standard Rapport tension/fréquence - Économie d'énergie, U/f quadratique Contrôle vectoriel de flux sans capteur - Economie d'énergie Rapport tension/fréquence, 2 points
Profil contrôle moteur synchrone	Contrôle vectoriel sans capteur
Surcouple transitoire	170...200 % du couple nominal du moteur
Fréquence de sortie maximale	0,599 kHz
Rampes d'accélération et décélération	Linéaire U S CUS Commutation de rampe Adaptation rampe accélération/décélération Accélération/Décélération arrêt automatique avec injection DC Adaptation automatique de rampe si capacité de coupure dépassée par résistance Linear adjustable separately from 0.01 to 6000 s
Compensation de glissement du moteur	Automatique quelque soit la charge Réglable 0...300 % Non disponible en rapport tension/fréquence (2 ou 5 points)
Fréquence de commutation	2...16 kHz réglable 4...16 kHz avec facteur de réduction
Fréquence de découpage nominale	4 kHz
Freinage d'arrêt	Injection bus DC
Résistance de freinage intégré	Vrai
Courant de ligne	8,7 A à 380 V (surcharge importante) 6,6 A à 500 V (surcharge importante)
Courant maximum actuel en entrée par phase	8,7 A
Tension de sortie max	500 V
Puissance apparente	5,7 kVA à 500 V (surcharge importante)
Courant transitoire maximum	8,3 A pendant 60 s
Protection contre les courts-circuits	Protection thermique
Fréquence du réseau	50...60 Hz
Tolérance de fréquence relative du réseau symétrique	5 %
Courant de court-circuit présumé de ligne	5 kA
Courant de charge de base en cas de surcharge élevée	8,0 A
Puissance dissipée en W	Ventilateur: 74,0 W à 380 V, fréquence de commutation 4 kHz
Raccordement électrique	Bornier à vis, capacité de serrage: 0,5...1,5 mm ² pour entrée analogique Bornier à vis pour sortie analogique Bornier à vis
Avec fonction de sécurité Safely Limited Speed (SLS)	Vrai
Avec fonction de sécurité Safe brake management (SBC/SBT)	Faux
Avec fonction de sécurité Safe Operating Stop (SOS)	Faux
Avec fonction de sécurité Safe Position (SP)	Faux
Avec fonction de sécurité Safe programmable logic	Faux

Avec fonction de sécurité Safe Speed Monitor (SSM)	Faux
Avec fonction de sécurité Safe Stop 1 (SS1)	Vrai
Avec fonction de sécurité Safe Stop 2 (SS2)	Faux
Avec fonction de sécurité Safe torque off (STO)	Vrai
Avec fonction de sécurité Safely Limited Position (SLP)	Faux
Avec fonction de sécurité Safe Direction (SDI)	Faux
Type de protection	Coupages de phase en entrée : variateur Surintensité entre phases de sortie et terre : variateur Protection surchauffe : variateur Court-circuit entre les phases du moteur : variateur Protection thermique : variateur
Largeur	140 mm
Hauteur	184,0 mm
Profondeur	158,0 mm
Poids du produit	2,1 kg
Pas de 18 mm	0,512 at 380 V
Couple de freinage	170 % avec résistance de freinage
Signalisation locale	Pour défaut de variateur 1 LED (rouge) Pour erreur CANopen 1 LED (rouge) Pour exécution CANopen 1 LED (vert)

Environnement

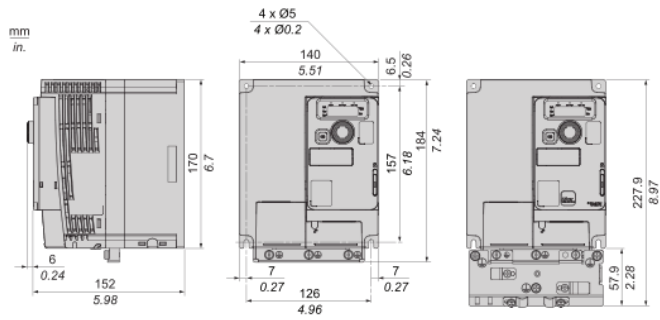
Altitude de fonctionnement	1000...2000 m avec réduction de courant de 1 % tous les 100 m <= 1000 m sans déclassement
Position de montage	Vertical +/- 10 degrés
Certifications du produit	CE[RETURN]UR[RETURN]UKCA[RETURN]RCM
Marquage	CE UR UKCA RCM
Normes	CEI 61800-5-1
Variante de construction	Avec dissipateur thermique
Compatibilité électromagnétique	Test d'immunité aux décharges électrostatiques niveau 3 se conformer à CEI 6100-4-11 Test d'immunité aux champs électromagnétiques radio-fréquences rayonnés niveau 3 se conformer à CEI 61000-4-3 Test d'immunité aux transitoires électriques rapides niveau 4 se conformer à CEI 61000-4-4 Test d'immunité aux surtensions 1,2/50 µs - 8/20 µs niveau 3 se conformer à CEI 61000-4-5 Test d'immunité aux radio-fréquences conduites niveau 3 se conformer à CEI 61000-4-6 Test d'immunité aux baisses et aux interruptions de tension se conformer à CEI 61000-4-11
Classe environnementale (en fonctionnement)	Classe 3C3 selon CEI 60721-3-3 Classe 3S2 selon CEI 60721-3-3
Accélération maximale sous choc (en fonctionnement)	150 m/s ² à 11 ms
Accélération maximale sous contrainte vibratoire (en fonctionnement)	10 m/s ² à 13...200 Hz
Déviation maximale sous charge vibratoire (en fonctionnement)	1,5 mm à 2...13 Hz
Humidité relative autorisée (pendant le fonctionnement)	Classe 3K5 selon EN 60721-3
Débit d'air	37,7 m ³ /h
Catégorie de surtension	II
Boucle de régulation	Régulateur PID réglable
Précision de vitesse	+/-10% du glissement nominal 0,2 Tn à Tn
Pression acoustique	52 dB
Degré de pollution	2
Température de l'air ambiant pendant le transport	-25...70 °C

Température de l'air ambiant pour le fonctionnement	-10...50 °C sans déclassement 50...60 °C avec facteur de réduction
Température ambiante de stockage	-25...70 °C

Durabilité de l'offre

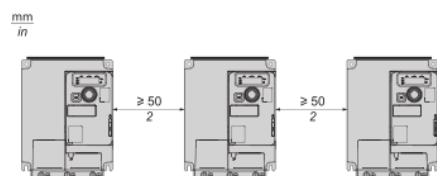
Statut environnemental de l'offre	Produit Green Premium
Régulation REACh	Déclaration REACh
Directive RoHS UE	Conformité pro-active (Produit en dehors du scope légal RoHS UE)
Régulation RoHS Chine	Déclaration RoHS Pour La Chine
Information sur les exemptions RoHS	Oui
Profil environnemental	Profil Environnemental Du Produit
Profil de circularité	Informations De Fin De Vie
DEEE	Sur le marché de l'Union Européenne, le produit doit être mis au rebut selon un protocole spécifique de collecte des déchets et ne jamais être jeté dans une poubelle d'ordures ménagères.
Possibilités d'amélioration	Produit améliorable avec de nouveaux composants

Dimensions



Types de montage

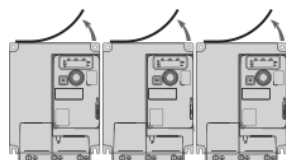
Individuel avec capot de ventilation



Espace libre ≥ 50 mm (2 po.) de chaque côté, avec le cache de l'orifice de ventilation en place.

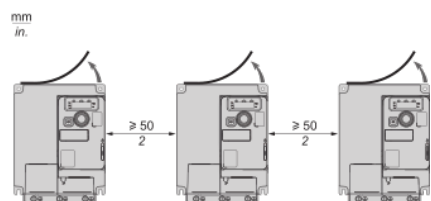
Le montage A convient pour un fonctionnement du variateur à une température de l'air ambiant inférieure ou égale à 50 °C (122 °F)

Côte à côte, capot de ventilation retiré



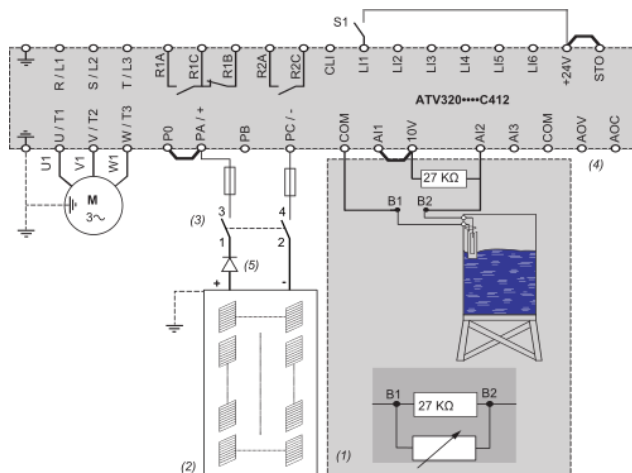
Variateurs accolés, le cache de l'orifice de ventilation doit être retiré. Le degré de protection devient IP20.

Individuel, capot de ventilation retiré



Espace libre ≥ 50 mm (2 po.) de chaque côté. Le cache de l'orifice de ventilation doit être retiré pour un fonctionnement avec une température de l'air ambiant supérieure à 50 °C (122 °F). Le degré de protection devient IP20.

Câblage



(1) La sonde d'eau / de liquide du réservoir est facultative.

(2) Les modules photovoltaïques utilisés doivent être conformes à la norme UL 1703. Les panneaux solaires et l'entrée du variateur doivent être conformes à l'article 690 du NEC. Pour le raccordement à la terre de l'installation photovoltaïque, les instructions de sécurité et l'orientation, reportez-vous au Guide d'utilisation du panneau photovoltaïque.

(3) Protection en fonction de la tension et du courant de l'application et selon le manuel des panneaux photovoltaïques.

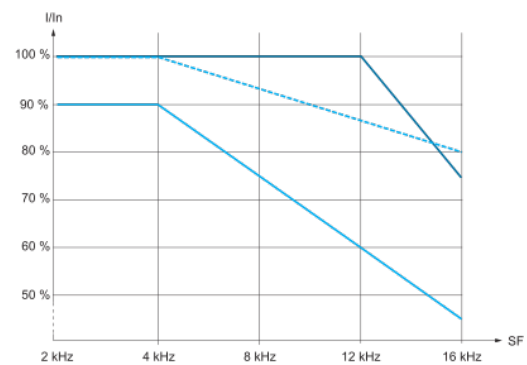
(4) Pour les valeurs de diagnostic AOC ou AOV sur le variateur ATV320 Solar.

(5) Sur certaines applications, une diode de blocage est obligatoire.

NOTE: Vérifiez que le commutateur d'entrée logique est en position Source :



Courbes de déclassement



— 40 °C (104 °F) – Types de montages A, B et C

--- 50 °C (122 °F) – Type de montage C

— 60 °C (140 °F) – Type de montage C

I_n : Courant nominal du variateur

SF : Fréquence de commutation