



Principales

Compatibilité de gamme	Lexium 28
Type de produit ou équipement	Servo moteur
Nom de l'appareil	BCH2

Complémentaires

Vitesse mécanique maximum	3000 Tr/mn
Tension de service (Us)	220 V
Nombre de phases réseau	Triphasé
Courant continu à l'arrêt	9,95 A
Couple continu à l'arrêt	9,55 N.M pour LXM26D à 12 A, 220 V, triphasé 9,55 N.M pour LXM28... à 12 A, 220 V, triphasé 9,55 N.m
Alimentation continue	2000 W
Couple crête à l'arrêt	28,65 N.M pour LXM26D à 12 A, 220 V, triphasé 28,65 N.M pour LXM28... à 12 A, 220 V, triphasé 28,65 N.m
Puissance de sortie nominale	2000 W pour LXM26D à 12 A, 220 V, triphasé 2000 W pour LXM28... à 12 A, 220 V, triphasé 2000 W
Couple nominal	9,55 N.M pour LXM26D à 12 A, 220 V, triphasé 9,55 N.M pour LXM28... à 12 A, 220 V, triphasé 9,55 N.m
Vitesse nominale	2000 tr/min 2000 tr/min pour LXM26D à 12 A, 220 V, triphasé 2000 tr/min pour LXM28... à 12 A, 220 V, triphasé
Courant maximal Irms	32,85 A pour LXM28... à 2 kW, 220 V 32,85 A à 2 kW, 220 V
Courant permanent maximum	11,25 A
Conformité	LXM26D servo variateur moteur à 2 kW, 220 V, triphasé LXM28... servo variateur moteur à 2 kW, 220 V, triphasé
Terminaison de l'axe	Avec clavette
Diamètre de l'axe	22 mm
Longueur de l'axe	55 mm
Largeur clavette	8 mm
Type de retour	Codeur monotour absolu 20 bits
Frein de parking	Sans
Support de montage	Bride standard asiatique
Taille bride moteur	130 mm
Raccordement électrique	Connecteur MIL
Constante de couple	0,96 N.m/A à 20 °C
Constante de fem	58 V/ktr/mn à 20 °C
Inertie du rotor	13,5 kg.cm ²

Résistance du stator	0,34 Ohm à 20 °C
Inductance du stator	4,5 mH à 20 °C
Constante de temps électrique du stator	13,24 ms à 20 °C
Force radiale maximale Fr	670 N à 2000 Tr/mn
Force axiale maximale Fa	200 N
Puissance d'accrochage des freins	19,7 W
Type de refroidissement	Convection naturelle
Longueur	187 mm
Nombre de taille moteur	4
Diamètre du centrage	110 mm
Profondeur du diamètre de centrage	8 mm
Nombre de trous de fixation	4
Diamètre des trous de fixation	9,2 mm
Diamètre des trous de fixation	145 mm
Distance épaulement de l'arbre bride	8 mm
Poids du produit	9,7 kg

Environnement

Degré de protection IP	IP50 IM V3 IP65 IM B5, IM V1
Température ambiante de fonctionnement	-20...40 °C

Emballage

Type d'emballage 1	PCE
Nb produits dans l'emballage 1	1
Hauteur de l'emballage 1	19,5 cm
Largeur de l'emballage 1	23,3 cm
Longueur de l'emballage 1	36,1 cm
Poids de l'emballage 1	11,021 kg
Type d'emballage 2	S06
Nb produits dans l'emballage 2	9
Hauteur de l'emballage 2	73,5 cm
Largeur de l'emballage 2	60,0 cm
Longueur de l'emballage 2	80,0 cm
Poids de l'emballage 2	111,0 kg

Durabilité de l'offre

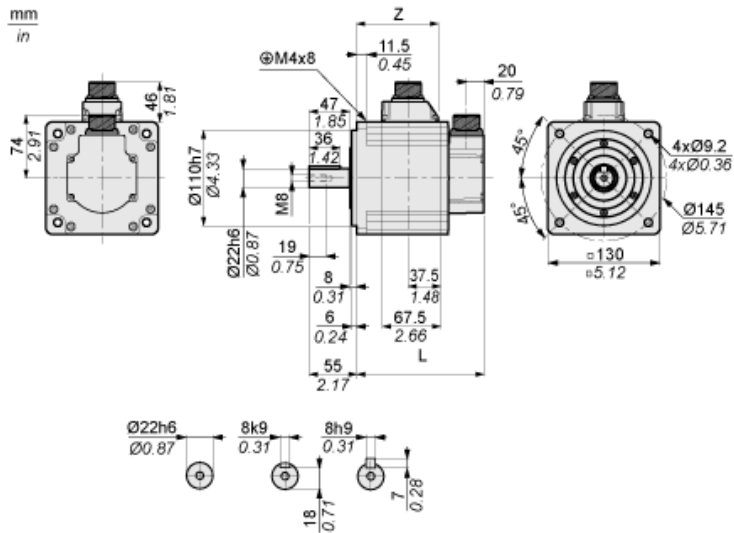
Statut environnemental de l'offre	Produit Green Premium
Régulation REACH	Déclaration REACH
Sans SVHC REACH	Oui
Directive RoHS UE	Conformité pro-active (Produit en dehors du scope légal RoHS UE) Déclaration RoHS UE
Sans mercure	Oui
Régulation RoHS Chine	Déclaration RoHS Pour La Chine
Information sur les exemptions RoHS	Oui
Profil environnemental	Profil Environnemental Du Produit
Profil de circularité	Informations De Fin De Vie
DEEE	Sur le marché de l'Union Européenne, le produit doit être mis au rebut selon un protocole spécifique de collecte des déchets et ne jamais être jeté dans une poubelle d'ordures ménagères.
Sans PVC	Oui

Garantie contractuelle

Garantie	18 mois
----------	---------

Dimensions

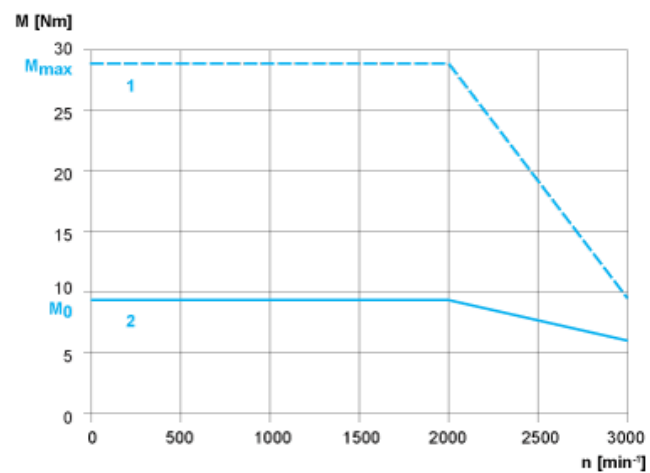
Dimensions du Moteur



	mm	in.
L (sans frein d'arrêt)	187	7,36
L (avec frein d'arrêt)	216	8,5
Z	134,5	5,30

Courbes de couple/vitesse avec tension d'alimentation triphasée 230 V

Servomoteur avec servovariateur LXM28AU20●●●



- 1 : Couple de crête
- 2 : Couple continu