



Principales

Type de produit ou équipement	Moteur synchrone
Nom de l'appareil	BMP
Vitesse mécanique maximum	3600 Tr/mn
Puissance de sortie nominale	550 W avec entraînement ATV32 à 0,55 kW 400 V triphasé 550 W avec entraînement ATV320 à 0,55 kW 400 V triphasé
Couple nominal	1,75 N.M avec entraînement ATV32 à 0,55 kW 400 V triphasé 1,75 N.m avec entraînement ATV320 à 0,55 kW 400 V triphasé
Vitesse nominale	3000 tr/min avec entraînement ATV32 à 0,55 kW 400 V triphasé 3000 tr/min avec entraînement ATV320 à 0,55 kW 400 V triphasé
Conformité	Variateur de vitesse ATV32 à 0,55 kW 400 V triphasé Variateur de vitesse ATV320 à 0,55 kW 380...500 V triphasé
Terminaison de l'axe	Avec clavette
Degré de protection IP	IP65 standard IP67 avec kit IP67
Frein de parking	Sans
Support de montage	Bride conforme à la norme internationale
Raccordement électrique	Connecteur orientable à angle droit

Complémentaires

Compatibilité de gamme	Altivar Machine ATV320 Altivar 32
Tension de service (Us)	480 V
Nombre de phases réseau	Triphasé
Courant maximal Irms	2,9 A avec entraînement ATV32 à 0,55 kW 400 V triphasé 2,9 A avec entraînement ATV320 à 0,55 kW 400 V triphasé
Fréquence de fonctionnement nominale	250 Hz avec entraînement ATV32 à 0,55 kW 400 V triphasé 250 Hz avec entraînement ATV320 à 0,55 kW 400 V triphasé
Fréquence de fonctionnement minimale	25 Hz avec entraînement ATV32 à 0,55 kW 400 V triphasé 25 Hz avec entraînement ATV320 à 0,55 kW 400 V triphasé
Fréquence de fonctionnement maximale	300 Hz avec entraînement ATV32 à 0,55 kW 400 V triphasé 300 Hz avec entraînement ATV320 à 0,55 kW 400 V triphasé
Diamètre de l'axe	11 mm
Longueur de l'axe	23 mm
Largeur clavette	4 mm
Taille bride moteur	70 mm
Constante de couple	1,51 N.m/A à 40 °C
Nombre de pôles de moteur	5
Nombre de taille moteur	2
Inertie du rotor	1,13 kg.cm ²
Résistance du stator	6,96 Ohm à 40 °C
Inductance du stator	20,7 MH pour enroulement dans l'axe q à 40 °C 20,7 mH pour enroulement dans l'axe d à 40 °C

Force radiale maximale Fr	710 N à 1000 Tr/mn 560 N à 2000 Tr/mn 490 N à 3000 Tr/mn 450 N à 4000 Tr/mn
Force axiale maximale Fa	0,2 x Fr
Type de refroidissement	Convection naturelle
Longueur	154 mm
Diamètre du centrage	60 mm
Profondeur du diamètre de centrage	2,5 mm
Nombre de trous de fixation	4
Diamètre des trous de fixation	5,5 mm
Diamètre des trous de fixation	75...82 mm
Poids du produit	1,8 kg

Emballage

Type d'emballage 1	PCE
Nb produits dans l'emballage 1	1
Hauteur de l'emballage 1	11,5 cm
Largeur de l'emballage 1	19,0 cm
Longueur de l'emballage 1	39,5 cm
Poids de l'emballage 1	2,786 kg
Type d'emballage 2	P06
Nb produits dans l'emballage 2	6
Hauteur de l'emballage 2	77,0 cm
Largeur de l'emballage 2	80,0 cm
Longueur de l'emballage 2	60,0 cm
Poids de l'emballage 2	25,216 kg

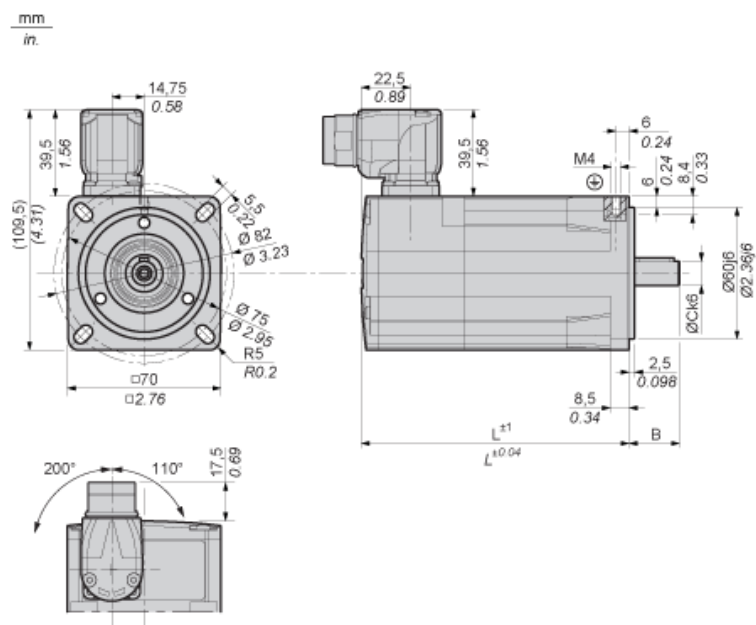
Durabilité de l'offre

Régulation REACh	Déclaration REACh
Directive RoHS UE	Conformité pro-active (Produit en dehors du scope légal RoHS UE) Déclaration RoHS UE
Sans mercure	Oui
Régulation RoHS Chine	Déclaration RoHS Pour La Chine
Information sur les exemptions RoHS	Oui
DEEE	Sur le marché de l'Union Européenne, le produit doit être mis au rebut selon un protocole spécifique de collecte des déchets et ne jamais être jeté dans une poubelle d'ordures ménagères.
Sans PVC	Oui

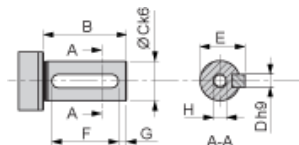
Garantie contractuelle

Garantie	18 mois
----------	---------

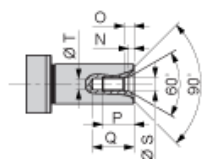
Dimensions



Clé parallèle selon DIN 6885 A



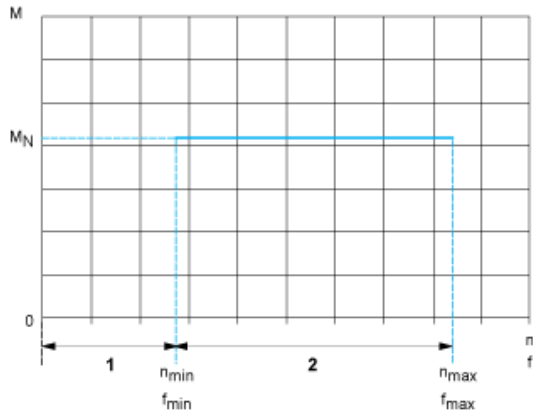
Filetage femelle de l'arbre selon DIN 332-D



L	mm	154
po.	6.06	
B	mm	23
po.	0.90	
C	mm	11
po.	0.43	
D	mm	4
po.	0.16	
E	mm	12.5
po.	0.49	
F	mm	18
po.	0.71	
G	mm	2,5
po.	0.10	

H		M4
N	mm	2.1
po.	0.08	
O	mm	3.2
po.	0.12	
P	mm	10
po.	0.39	
Q	mm	14
po.	0.55	
S	mm	4.3
po.	0.17	
T	mm	3.3
po.	0.13	

Courbes de performances



- M : Couple en Nm
- n : Vitesse en rpm
- f : fréquence en Hz
- 1 : Possible uniquement pendant les phases d'accélération et de décélération.
- 2 : Fonctionnement continu avec les valeurs par défaut du fichier de configuration.