



### Principales

Type de produit ou équipement	Moteur synchrone
Nom de l'appareil	BMP
Vitesse mécanique maximum	3600 Tr/mn
Puissance de sortie nominale	2000 W avec entraînement ATV32 à 2,2 kW 200 V monophasé 2000 W avec entraînement ATV320 à 2,2 kW 200 V monophasé
Couple nominal	6,37 N.M avec entraînement ATV32 à 2,2 kW 200 V monophasé 6,37 N.m avec entraînement ATV320 à 2,2 kW 200 V monophasé
Vitesse nominale	3000 tr/min avec entraînement ATV32 à 2,2 kW 200 V monophasé 3000 tr/min avec entraînement ATV320 à 2,2 kW 200 V monophasé
Conformité	Variateur de vitesse ATV32 à 2,2 kW 200 V monophasé Variateur de vitesse ATV320 à 2,2 kW 200...240 V monophasé
Terminaison de l'axe	Avec clavette
Degré de protection IP	IP65 standard IP67 avec kit IP67
Frein de parking	Sans
Support de montage	Bride conforme à la norme internationale
Raccordement électrique	Connecteur orientable à angle droit

### Complémentaires

Compatibilité de gamme	Altivar Machine ATV320 Altivar 32
Tension de service (Us)	230 V
Nombre de phases réseau	Monophasé
Courant maximal Irms	16,5 A avec entraînement ATV32 à 2,2 kW 200 V monophasé 16,5 A avec entraînement ATV320 à 2,2 kW 200 V monophasé
Fréquence de fonctionnement nominale	250 Hz avec entraînement ATV32 à 2,2 kW 200 V monophasé 250 Hz avec entraînement ATV320 à 2,2 kW 200 V monophasé
Fréquence de fonctionnement minimale	25 Hz avec entraînement ATV32 à 2,2 kW 200 V monophasé 25 Hz avec entraînement ATV320 à 2,2 kW 200 V monophasé
Fréquence de fonctionnement maximale	300 Hz avec entraînement ATV32 à 2,2 kW 200 V monophasé 300 Hz avec entraînement ATV320 à 2,2 kW 200 V monophasé
Diamètre de l'axe	24 mm
Longueur de l'axe	50 mm
Largeur clavette	8 mm
Taille bride moteur	140 mm
Constante de couple	0,82 N.m/A à 40 °C
Nombre de pôles de moteur	5
Nombre de taille moteur	1
Inertie du rotor	16,46 kg.cm <sup>2</sup>
Résistance du stator	0,2 Ohm à 40 °C
Inductance du stator	1,76 MH pour enroulement dans l'axe q à 40 °C 1,47 mH pour enroulement dans l'axe d à 40 °C

Force radiale maximale Fr	1930 N à 1000 Tr/mn 1530 N à 2000 Tr/mn 1340 N à 3000 Tr/mn
Force axiale maximale Fa	0,2 x Fr
Type de refroidissement	Convection naturelle
Longueur	152 mm
Diamètre du centrage	130 mm
Profondeur du diamètre de centrage	3,5 mm
Nombre de trous de fixation	4
Diamètre des trous de fixation	11 mm
Diamètre des trous de fixation	165 mm
Poids du produit	8 kg

## Emballage

Type d'emballage 1	PCE
Nb produits dans l'emballage 1	1
Hauteur de l'emballage 1	26,5 cm
Largeur de l'emballage 1	20,0 cm
Longueur de l'emballage 1	59,5 cm
Poids de l'emballage 1	9,684 kg
Type d'emballage 2	P06
Nb produits dans l'emballage 2	4
Hauteur de l'emballage 2	77,0 cm
Largeur de l'emballage 2	80,0 cm
Longueur de l'emballage 2	60,0 cm
Poids de l'emballage 2	47,236 kg

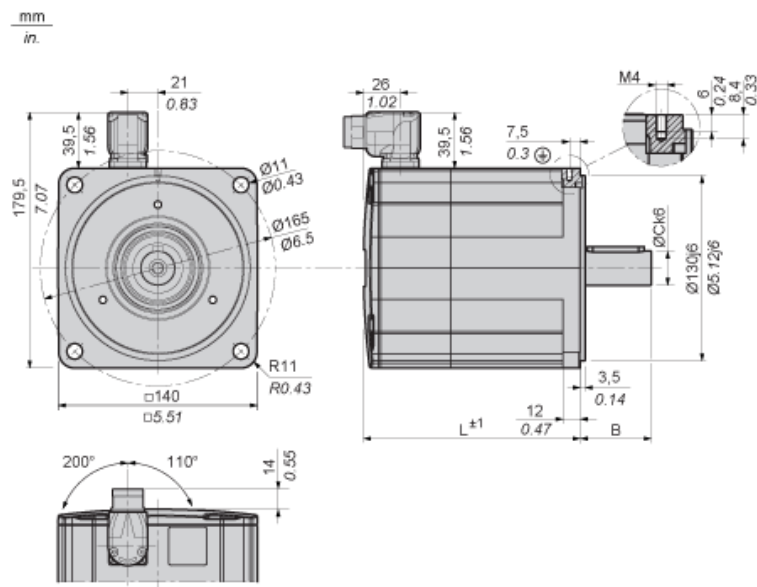
## Durabilité de l'offre

Régulation REACH	<a href="#">Déclaration REACH</a>
Directive RoHS UE	Conformité pro-active (Produit en dehors du scope légal RoHS UE) <a href="#">Déclaration RoHS UE</a>
Sans mercure	Oui
Régulation RoHS Chine	<a href="#">Déclaration RoHS Pour La Chine</a>
Information sur les exemptions RoHS	<a href="#">Oui</a>
DEEE	Sur le marché de l'Union Européenne, le produit doit être mis au rebut selon un protocole spécifique de collecte des déchets et ne jamais être jeté dans une poubelle d'ordures ménagères.
Sans PVC	Oui

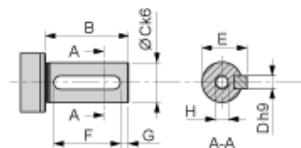
## Garantie contractuelle

Garantie	18 mois
----------	---------

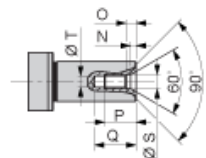
Dimensions



Clé parallèle selon DIN 6885 A



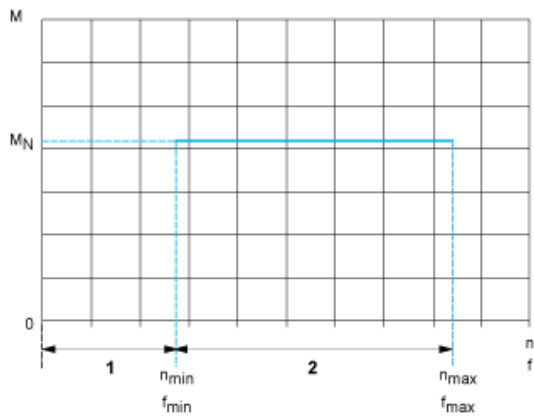
Filetage femelle de l'arbre selon DIN 332-D



L	mm	152
po.	5.98	
B	mm	50
po.	1.97	
C	mm	24
po.	0.94	
D	mm	8
po.	0.31	
E	mm	27
po.	1.06	
F	mm	40
po.	1.57	
G	mm	5
po.	0.20	

H		M8
N	mm	3.3
po.	0.13	
O	mm	6
po.	0.24	
P	mm	19
po.	0.75	
Q	mm	25
po.	0.98	
S	mm	8,4
po.	0.33	
T	mm	6.8
po.	0.27	

Courbes de performances



M : Couple en Nm

n : Vitesse en rpm

f : fréquence en Hz

1 : Possible uniquement pendant les phases d'accélération et de décélération.

2 : Fonctionnement continu avec les valeurs par défaut du fichier de configuration.