



### Principales

|                               |   |
|-------------------------------|---|
| Type de produit ou équipement | Moteur synchrone  |
| Nom de l'appareil             | BMP   |
| Vitesse mécanique maximum     | 3600 Tr/mn  |
| Puissance de sortie nominale  | 2200 W avec entraînement ATV32 à 2,2 kW 400 V triphasé<br>2200 W avec entraînement ATV320 à 2,2 kW 400 V triphasé         |
| Couple nominal                | 14,01 N.M avec entraînement ATV32 à 2,2 kW 400 V triphasé<br>14,01 N.m avec entraînement ATV320 à 2,2 kW 400 V triphasé   |
| Vitesse nominale              | 1500 tr/mn avec entraînement ATV32 à 2,2 kW 400 V triphasé<br>1500 tr/mn avec entraînement ATV320 à 2,2 kW 400 V triphasé |
| Conformité                    | Variateur de vitesse ATV32 à 2,2 kW 400 V triphasé<br>Variateur de vitesse ATV320 à 2,2 kW 380...500 V triphasé           |
| Terminaison de l'axe          | Avec clavette   |
| Degré de protection IP        | IP65 standard<br>IP67 avec kit IP67   |
| Frein de parking              | Sans  |
| Support de montage            | Bride conforme à la norme internationale  |
| Raccordement électrique       | Connecteur orientable à angle droit   |

### Complémentaires

|                                      |   |
|--------------------------------------|---|
| Compatibilité de gamme               | Altivar Machine ATV320<br>Altivar 32  |
| Tension de service (Us)              | 480 V   |
| Nombre de phases réseau              | Triphasé  |
| Courant maximal Irms                 | 8,3 A avec entraînement ATV32 à 2,2 kW 400 V triphasé<br>8,3 A avec entraînement ATV320 à 2,2 kW 400 V triphasé   |
| Fréquence de fonctionnement nominale | 125 Hz avec entraînement ATV32 à 2,2 kW 400 V triphasé<br>125 Hz avec entraînement ATV320 à 2,2 kW 400 V triphasé |
| Fréquence de fonctionnement minimale | 13 Hz avec entraînement ATV32 à 2,2 kW 400 V triphasé<br>13 Hz avec entraînement ATV320 à 2,2 kW 400 V triphasé   |
| Fréquence de fonctionnement maximale | 300 Hz avec entraînement ATV32 à 2,2 kW 400 V triphasé<br>300 Hz avec entraînement ATV320 à 2,2 kW 400 V triphasé |
| Diamètre de l'axe                    | 24 mm   |
| Longueur de l'axe                    | 50 mm   |
| Largeur clavette                     | 8 mm  |
| Taille bride moteur                  | 140 mm  |
| Constante de couple                  | 2,9 N.m/A à 40 °C   |
| Nombre de pôles de moteur            | 5   |
| Nombre de taille moteur              | 2   |
| Inertie du rotor                     | 32 kg.cm <sup>2</sup>   |
| Résistance du stator                 | 1,24 Ohm à 40 °C  |
| Inductance du stator                 | 15,52 MH pour enroulement dans l'axe q à 40 °C<br>13,86 mH pour enroulement dans l'axe d à 40 °C                  |

|                                    |   |
|------------------------------------|---|
| Force radiale maximale Fr          | 2240 N à 1000 Tr/mn<br>1780 N à 2000 Tr/mn<br>1550 N à 3000 Tr/mn |
| Force axiale maximale Fa           | 0,2 x Fr  |
| Type de refroidissement            | Convection naturelle  |
| Longueur                           | 192 mm  |
| Diamètre du centrage               | 130 mm  |
| Profondeur du diamètre de centrage | 3,5 mm  |
| Nombre de trous de fixation        | 4   |
| Diamètre des trous de fixation     | 11 mm   |
| Diamètre des trous de fixation     | 165 mm  |
| Poids du produit                   | 12 kg   |

## Emballage

|                                |           |
|--------------------------------|-----------|
| Type d'emballage 1             | PCE       |
| Nb produits dans l'emballage 1 | 1         |
| Hauteur de l'emballage 1       | 26,0 cm   |
| Largeur de l'emballage 1       | 20,0 cm   |
| Longueur de l'emballage 1      | 59,0 cm   |
| Poids de l'emballage 1         | 13,582 kg |
| Type d'emballage 2             | P06       |
| Nb produits dans l'emballage 2 | 4         |
| Hauteur de l'emballage 2       | 77,0 cm   |
| Largeur de l'emballage 2       | 80,0 cm   |
| Longueur de l'emballage 2      | 60,0 cm   |
| Poids de l'emballage 2         | 62,828 kg |

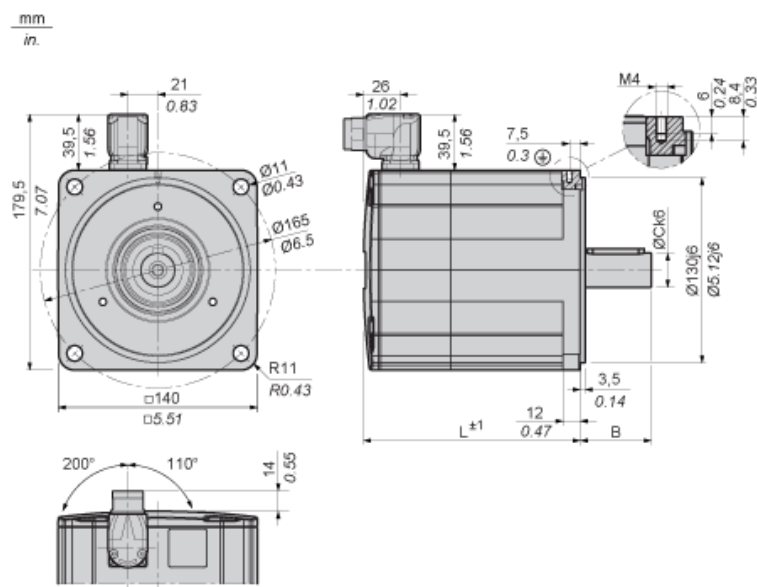
## Durabilité de l'offre

|                                     |  |
|-------------------------------------|--|
| Régulation REACH                    | <a href="#">Déclaration REACH</a>  |
| Directive RoHS UE                   | Conformité pro-active (Produit en dehors du scope légal RoHS UE) <a href="#">Déclaration RoHS UE</a>   |
| Sans mercure                        | Oui  |
| Régulation RoHS Chine               | <a href="#">Déclaration RoHS Pour La Chine</a>   |
| Information sur les exemptions RoHS | <a href="#">Oui</a>  |
| DEEE                                | Sur le marché de l'Union Européenne, le produit doit être mis au rebut selon un protocole spécifique de collecte des déchets et ne jamais être jeté dans une poubelle d'ordures ménagères. |
| Sans PVC                            | Oui  |

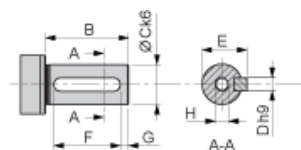
## Garantie contractuelle

|          |         |
|----------|---------|
| Garantie | 18 mois |
|----------|---------|

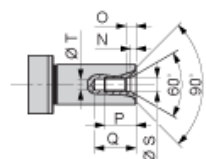
Dimensions



Clé parallèle selon DIN 6885 A



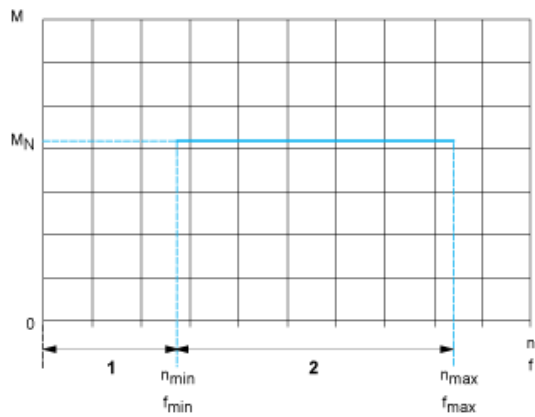
Filetage femelle de l'arbre selon DIN 332-D



|     |      |     |
|-----|------|-----|
| L   | mm   | 192 |
| po. | 7.56 |     |
| B   | mm   | 50  |
| po. | 1.97 |     |
| C   | mm   | 24  |
| po. | 0.94 |     |
| D   | mm   | 8   |
| po. | 0.31 |     |
| E   | mm   | 27  |
| po. | 1.06 |     |
| F   | mm   | 40  |
| po. | 1.57 |     |
| G   | mm   | 5   |
| po. | 0.20 |     |

|     |      |     |
|-----|------|-----|
| H   |      | M8  |
| N   | mm   | 3.3 |
| po. | 0.13 |     |
| O   | mm   | 6   |
| po. | 0.24 |     |
| P   | mm   | 19  |
| po. | 0.75 |     |
| Q   | mm   | 25  |
| po. | 0.98 |     |
| S   | mm   | 8,4 |
| po. | 0.33 |     |
| T   | mm   | 6.8 |
| po. | 0.27 |     |

Courbes de performances



M : Couple en Nm

n : Vitesse en rpm

f : fréquence en Hz

1 : Possible uniquement pendant les phases d'accélération et de décélération.

2 : Fonctionnement continu avec les valeurs par défaut du fichier de configuration.