

BMP1402F3NA2A

Altivar - Synchronous motor 480vac 3,95kw
ip65 iec



Principales

Type de produit ou équipement	Moteur synchrone
Nom de l'appareil	BMP
Vitesse mécanique maximum	3600 Tr/mn
Puissance de sortie nominale	3000 W avec entraînement ATV32 à 3 kW 400 V triphasé 3000 W avec entraînement ATV32 à 4 kW 400 V triphasé 2200 W avec entraînement ATV32 à 2,2 kW 200 V monophasé 3000 W avec entraînement ATV320 à 3 kW 400 V triphasé 3000 W avec entraînement ATV320 à 4 kW 400 V triphasé 2200 W avec entraînement ATV320 à 2,2 kW 200 V monophasé
Couple nominal	14,01 N.M avec entraînement ATV32 à 2,2 kW 200 V monophasé 9,55 N.M avec entraînement ATV32 à 3 kW 400 V triphasé 9,55 N.M avec entraînement ATV32 à 4 kW 400 V triphasé 14,01 N.M avec entraînement ATV320 à 2,2 kW 200 V monophasé 9,55 N.M avec entraînement ATV320 à 3 kW 400 V triphasé 9,55 N.M avec entraînement ATV320 à 4 kW 400 V triphasé
Vitesse nominale	1500 tr/mn avec entraînement ATV32 à 2,2 kW 200 V monophasé 3000 tr/min avec entraînement ATV32 à 3 kW 400 V triphasé 3000 tr/min avec entraînement ATV32 à 4 kW 400 V triphasé 1500 tr/mn avec entraînement ATV320 à 2,2 kW 200 V monophasé 3000 tr/min avec entraînement ATV320 à 3 kW 400 V triphasé 3000 tr/min avec entraînement ATV320 à 4 kW 400 V triphasé
Conformité	Variateur de vitesse ATV32 à 2,2 kW 200 V monophasé Variateur de vitesse ATV32 à 3 kW 400 V triphasé Variateur de vitesse ATV32 à 4 kW 400 V triphasé Variateur de vitesse ATV320 à 2,2 kW 200...240 V monophasé Variateur de vitesse ATV320 à 3 kW 380...500 V triphasé Variateur de vitesse ATV320 à 4 kW 380...500 V triphasé
Terminaison de l'axe	Avec clavette
Degré de protection IP	IP65 standard IP67 avec kit IP67
Frein de parking	Sans
Support de montage	Bride conforme à la norme internationale
Raccordement électrique	Connecteur orientable à angle droit

Le présent document comprend des descriptions générales et/ou des caractéristiques techniques générales sur la performance des produits auxquels il se réfère. Le présent document ne peut être utilisé pour déterminer l'aptitude ou la fiabilité de ces produits pour des applications utilisateur spécifiques et n'est pas destiné à se substituer à cette détermination. Il appartient à chaque utilisateur ou intégrateur de réaliser, sous sa propre responsabilité, l'analyse de risques complète et appropriée, d'évaluer et tester les produits dans le contexte de leur application ou utilisation spécifique. Ni la société Schneider Electric Industries SAS, ni aucune de ses filiales ou sociétés dans lesquelles elle détient une participation, ne peut être tenue pour responsable de la mauvaise utilisation de l'information contenue dans le présent document.

Complémentaires

Compatibilité de gamme	Altivar Machine ATV320 Altivar 32
Tension de service (Us)	480 V
Nombre de phases réseau	Triphasé
Courant maximal Irms	16,5 A avec entraînement ATV32 à 2,2 kW 200 V monophasé 10,7 A avec entraînement ATV32 à 3 kW 400 V triphasé 14,3 A avec entraînement ATV32 à 4 kW 400 V triphasé 16,5 A avec entraînement ATV320 à 2,2 kW 200 V monophasé 10,7 A avec entraînement ATV320 à 3 kW 400 V triphasé 14,3 A avec entraînement ATV320 à 4 kW 400 V triphasé
Fréquence de fonctionnement nominale	125 Hz avec entraînement ATV32 à 2,2 kW 200 V monophasé 250 Hz avec entraînement ATV32 à 3 kW 400 V triphasé 250 Hz avec entraînement ATV32 à 4 kW 400 V triphasé 125 Hz avec entraînement ATV320 à 2,2 kW 200 V monophasé 250 Hz avec entraînement ATV320 à 3 kW 400 V triphasé 250 Hz avec entraînement ATV320 à 4 kW 400 V triphasé
Fréquence de fonctionnement minimale	13 Hz avec entraînement ATV32 à 2,2 kW 200 V monophasé 25 Hz avec entraînement ATV32 à 3 kW 400 V triphasé 25 Hz avec entraînement ATV32 à 4 kW 400 V triphasé 13 Hz avec entraînement ATV320 à 2,2 kW 200 V monophasé 25 Hz avec entraînement ATV320 à 3 kW 400 V triphasé 25 Hz avec entraînement ATV320 à 4 kW 400 V triphasé
Fréquence de fonctionnement maximale	150 Hz avec entraînement ATV32 à 2,2 kW 200 V monophasé 300 Hz avec entraînement ATV32 à 3 kW 400 V triphasé 300 Hz avec entraînement ATV32 à 4 kW 400 V triphasé 150 Hz avec entraînement ATV320 à 2,2 kW 200 V monophasé 300 Hz avec entraînement ATV320 à 3 kW 400 V triphasé 300 Hz avec entraînement ATV320 à 4 kW 400 V triphasé
Diamètre de l'axe	24 mm
Longueur de l'axe	50 mm
Largeur clavette	8 mm
Taille bride moteur	140 mm
Constante de couple	1,48 N.m/A à 40 °C
Nombre de pôles de moteur	5
Nombre de taille moteur	2
Inertie du rotor	32 kg.cm ²
Résistance du stator	0,34 Ohm à 40 °C
Inductance du stator	4,23 MH pour enroulement dans l'axe q à 40 °C 3,78 mH pour enroulement dans l'axe d à 40 °C
Force radiale maximale Fr	2240 N à 1000 Tr/mn 1780 N à 2000 Tr/mn 1550 N à 3000 Tr/mn
Force axiale maximale Fa	0,2 x Fr
Type de refroidissement	Convection naturelle
Longueur	192 mm
Diamètre du centrage	130 mm
Profondeur du diamètre de centrage	3,5 mm
Nombre de trous de fixation	4
Diamètre des trous de fixation	11 mm
Diamètre des trous de fixation	165 mm
Poids du produit	12 kg

Emballage

Type d'emballage 1	PCE
Nb produits dans l'emballage 1	1
Hauteur de l'emballage 1	20,0 cm
Largeur de l'emballage 1	26,0 cm
Longueur de l'emballage 1	59,0 cm
Poids de l'emballage 1	13,636 kg
Type d'emballage 2	P06
Nb produits dans l'emballage 2	4

Hauteur de l'emballage 2	77,0 cm
Largeur de l'emballage 2	80,0 cm
Longueur de l'emballage 2	60,0 cm
Poids de l'emballage 2	63,044 kg

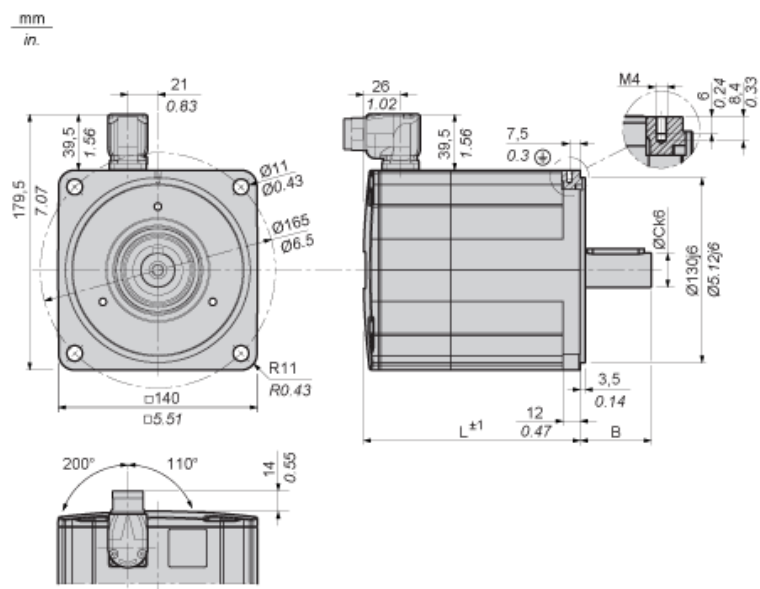
Durabilité de l'offre

Régulation REACh	Déclaration REACh
Directive RoHS UE	Conformité pro-active (Produit en dehors du scope légal RoHS UE) Déclaration RoHS UE
Sans mercure	Oui
Régulation RoHS Chine	Déclaration RoHS Pour La Chine
Information sur les exemptions RoHS	Oui
DEEE	Sur le marché de l'Union Européenne, le produit doit être mis au rebut selon un protocole spécifique de collecte des déchets et ne jamais être jeté dans une poubelle d'ordures ménagères.
Sans PVC	Oui

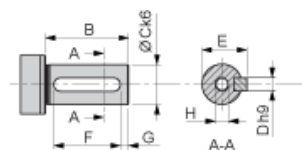
Garantie contractuelle

Garantie	18 mois
----------	---------

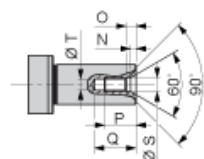
Dimensions



Clé parallèle selon DIN 6885 A



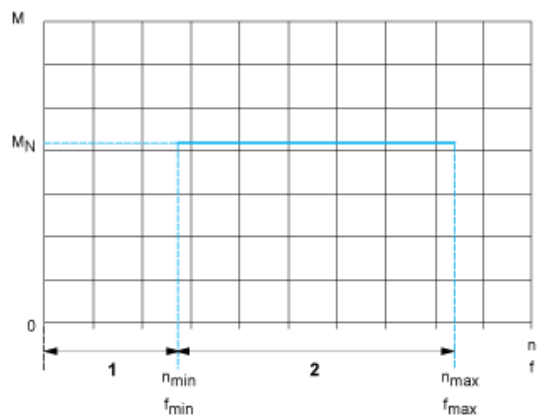
Filetage femelle de l'arbre selon DIN 332-D



L	mm	192
po.	7.56	
B	mm	50
po.	1.97	
C	mm	24
po.	0.94	
D	mm	8
po.	0.31	
E	mm	27
po.	1.06	
F	mm	40
po.	1.57	
G	mm	5
po.	0.20	

H		M8
N	mm	3.3
po.	0.13	
O	mm	6
po.	0.24	
P	mm	19
po.	0.75	
Q	mm	25
po.	0.98	
S	mm	8,4
po.	0.33	
T	mm	6.8
po.	0.27	

Courbes de performances



M : Couple en Nm

n : Vitesse en rpm

f : fréquence en Hz

1 : Possible uniquement pendant les phases d'accélération et de décélération.

2 : Fonctionnement continu avec les valeurs par défaut du fichier de configuration.