



Principales

Gamme de produit	Modicon X80
Type de produit ou équipement	Module d'E/S analogiques
Application spécifique du produit	Pour environnements sévères
Raccordement électrique	20 voies 1 connecteur
Isolation entre canaux	Non isolé
Niveau d'entrée	Niveau haut
Nombre d'entrées analogiques	4
Type d'entrée analogique	Courant 0...20 mA Courant 4...20 mA Tension +/- 10 V Tension 0...10 V Tension 0...5 V Tension 1...5 V

Complémentaires

Résolution entrées analogiques	12&Nbsp;Bits 0...20 mA 12&Nbsp;Bits 0...5 V 12&Nbsp;Bits 1...5 V 12&Nbsp;Bits 4...20 mA 13 bits 0...10 V 14 bits +/- 10 V
Surcharge admise sur les entrées	+/- 30 mA 0...20 mA +/- 30 mA 4...20 mA +/- 30 V +/- 10 V +/- 30 V 0...10 V +/- 30 V 0...5 V +/- 30 V 1...5 V
Impédance d'entrée	250 Ohm
Précision de la résistance interne de conversion	0,1 % - 15 ppm/°C
Type de filtre	Filtrage numérique de premier ordre par le micrologiciel
Temps d'un cycle de lecture rapide	1 ms + 1 ms x nombre de canaux utilisés
Temps de cycle nominal de lecture	5 ms pour 4 canaux
Erreur de mesure	0,25% de l'échelle 0...20 mA 25 °C sortie 0,25% de l'échelle 4...20 mA 25 °C sortie 0,25% de l'échelle +/- 10 V 25 °C sortie 0,25% de l'échelle +/- 10 V 25 °C entrée 0,25% de l'échelle 0...10 V 25 °C entrée 0,25% de l'échelle 0...5 V 25 °C entrée 0,25% de l'échelle 1...5 V 25 °C entrée 0,35 % de l'échelle 0...20 mA 25 °C entrée 0,35 % de l'échelle 4...20 mA 25 °C entrée <= 0,4 % de dérivation maximale +/- 10 V - 25...70 °C entrée <= 0,4 % de dérivation maximale 0...10 V - 25...70 °C entrée <= 0,4 % de dérivation maximale 0...5 V - 25...70 °C entrée <= 0,4 % de dérivation maximale 1...5 V - 25...70 °C entrée <= 0,6 %de l'échelle 0...20 mA - 25...70 °C entrée <= 0,6 %de l'échelle 4...20 mA - 25...70 °C entrée <= 0,8 % de dérivation maximale +/- 10 V - 25...70 °C sortie <= 0,8 % de dérivation maximale 0...20 mA - 25...70 °C sortie <= 0,8 % de dérivation maximale 4...20 mA - 25...70 °C sortie

Le présent document comprend des descriptions générales et/ou des caractéristiques techniques générales sur la performance des produits auxquels il se réfère. Le présent document ne peut être utilisé pour déterminer l'aptitude ou la fiabilité de ces produits pour des applications utilisateur spécifiques et n'est pas destiné à se substituer à cette détermination. Il appartient à chaque utilisateur ou intégrateur de réaliser, sous sa propre responsabilité, l'analyse de risques complète et appropriée, d'évaluer et tester les produits dans le contexte de leur l'application ou utilisation spécifique. Ni la société Schneider Electric Industries SAS, ni aucune de ses filiales ou sociétés dans lesquelles elle détient une participation, ne peut être tenue pour responsable de la mauvaise utilisation de l'information contenue dans le présent document.

Dérive en température	100 ppm/°C +/- 10 V sortie 100 ppm/°C 0...20 mA sortie 100 ppm/°C 4...20 mA sortie 30 ppm/°C +/- 10 V entrée 30 ppm/°C 0...10 V entrée 30 ppm/°C 0...5 V entrée 30 ppm/°C 1...5 V entrée 50 ppm/°C 0...20 mA entrée 50 ppm/°C 4...20 mA entrée
Recalibrage	Interne en entrées Calibré en usine sur les sorties
Atténuation minimale de la diaphonie	70 dB
Rejet de mode commun	80 dB
Tension d'isolement	1400 V CC entre les canaux et la masse 1400 V CC entre les canaux et le bus 750 V CC entre groupes de canaux E/S
Niveau de sortie	Niveau haut
Nombre de sorties analogiques	2
Type de sortie analogique	Courant: 0...20 mA Courant: 4...20 mA Tension: +/- 10 V
Résolution sorties analogiques	11 bits, 0...20 mA 11 bits, 4...20 mA 12 bits, +/- 10 V
Temps de conversion	<= 2 ms
Valeur de conversion maximale	+/- 11,25 V +/- 10 V sortie +/- 11,25 V +/- 10 V entrée 0...30 mA 0...20 mA entrée 0...30 mA 4...20 mA entrée +/- 11,25 V 0...10 V entrée +/- 11,25 V 0...5 V entrée +/- 11,25 V 1...5 V entrée 0...24 mA 0...20 mA sortie 0...24 mA 4...20 mA sortie
Mode de repli	Prédéfini Configurable
Fiabilité MTBF	1400000 H
Altitude de fonctionnement	0...2000 m 2000...5000 m avec facteur de réduction
Etat LED	1 LED (vert) RUN 1 DEL par canal (vert) diagnostic du canal 1 LED (rouge) ERR 1 LED (rouge) E/S
Poids du produit	0,155 kg
Puissance consommée en W	2,6 W 24 V CC typique 3,2 W 24 V CC maximum 0,35 W 3,3 V CC typique 0,48 W 3,3 V CC maximum
Consommation électrique	240 mA à 3,3 V CC

Environnement

Tenue aux vibrations	3 gn
Tenue aux chocs mécaniques	30 gn
Température ambiante de stockage	-40...85 °C
Température ambiante de fonctionnement	-25...70 °C
Humidité relative	5...95 % à 55 °C sans condensation
Degré de protection (IP)	IP20
Règlement Européen	2014/35/EU - directive basse tension 2014/30/EU - compatibilité électromagnétique
Certifications du produit	CE RCM CSA EAC Marine marchande UL ATEX CEI-Ex

Normes	EN/CEI 61010-2-201 EN/CEI 61131-2 UL 61010-2-201 CSA C22.2 No 61010-2-201
Caractéristique d'environnement	Résistant au gaz classe Gx Résistant au gaz classe 3C4 Résistant à la poussière classe 3S4 Résistant au sable classe 3S4 Résistant au sel niveau 2 Résistant à la croissance des moisissures classe 3B2 Résistant aux spores fongiques classe 3B2 Zone dangereuse
Traitement de protection	Vernis de tropicalisation

Emballage

Type d'emballage 1	PCE
Nb produits dans l'emballage 1	1
Hauteur de l'emballage 1	5,5 cm
Largeur de l'emballage 1	11,0 cm
Longueur de l'emballage 1	12,0 cm
Poids de l'emballage 1	189,0 g
Type d'emballage 2	S02
Nb produits dans l'emballage 2	15
Hauteur de l'emballage 2	15,0 cm
Largeur de l'emballage 2	30,0 cm
Longueur de l'emballage 2	40,0 cm
Poids de l'emballage 2	3,185 kg

Durabilité de l'offre

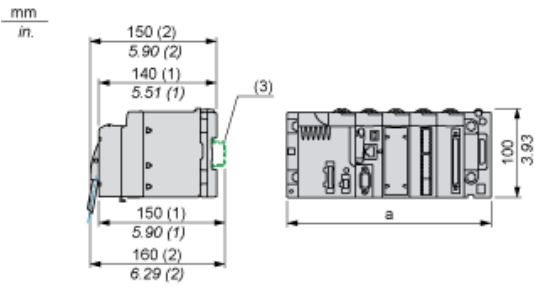
Statut environnemental de l'offre	Produit Green Premium
Régulation REACH	Déclaration REACH
Directive RoHS UE	Conformité pro-active (Produit en dehors du scope légal RoHS UE) Déclaration RoHS UE
Sans mercure	Oui
Régulation RoHS Chine	Déclaration RoHS Pour La Chine
Information sur les exemptions RoHS	Oui
Profil de circularité	Informations De Fin De Vie
DEEE	Sur le marché de l'Union Européenne, le produit doit être mis au rebut selon un protocole spécifique de collecte des déchets et ne jamais être jeté dans une poubelle d'ordures ménagères.

Garantie contractuelle

Garantie	18 mois
----------	---------

Modules montés dans des racks

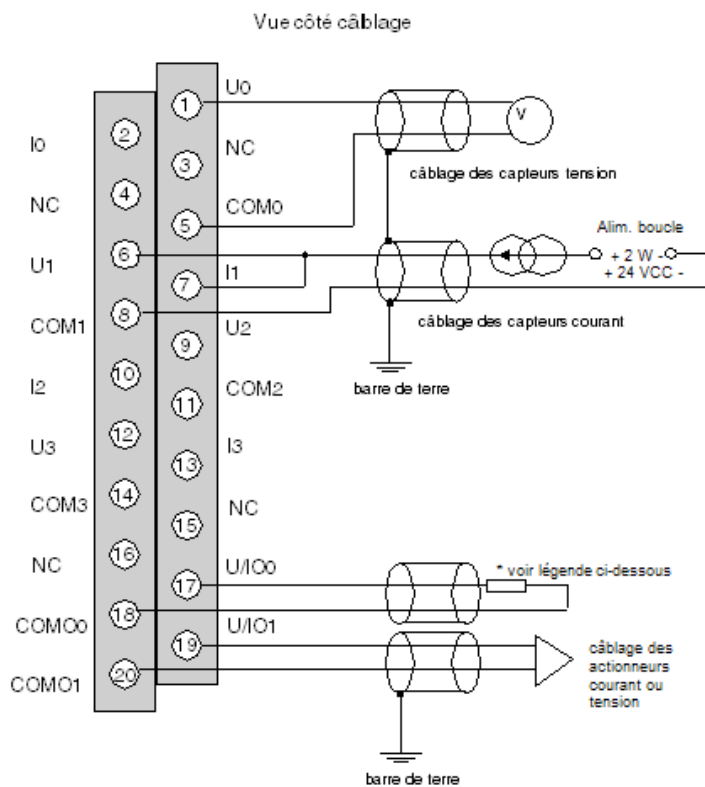
Dimensions



- (1) Avec bornier débrochable (cage à vis ou à ressort).
- (2) Avec connecteur FCN.
- (3) Sur rail AM1 ED : 35 mm de large, 15 mm de profondeur. Possible uniquement avec rack BMXXBP0400/0400H/0600/0600H/0800/0800H.

Références de racks	a (mm)	a (pouces)
BMXXBP0400 et BMXXBP0400H	242,4	09,54
BMXXBP0600 et BMXXBP0600H	307,6	12,11
BMXXBP0800 et BMXXBP0800H	372,8	14,68
BMXXBP1200 et BMXXBP1200H	503,2	19,81

Schéma de câblage



Ux Entrée pôle + de la voie x

COMx Entrée pôle - de la voie x

U/ sortie pôle + de la voie x

IOx

COMx sortie pôle - de la voie x

* La boucle de courant est auto-alimentée par la sortie et ne nécessite aucune alimentation externe.