



Principales

Gamme de produit	Modicon X80
Compatibilité de gamme	Modicon M580 Modicon Quantum
Type de produit ou équipement	Module de tête E/S Ethernet
Application	Adaptateur de station RIO Ethernet X80
Application spécifique du produit	Pour modules E/S à distance

Complémentaires

Type de bus	Bus X à travers le fond de panier à distance
Nombre de ports	3
Type de connexion intégrée	1 port pour équipement de service ou distribué 2 ports pour Ethernet RIO Network (RSTP)
Type de réseau de communication	IPv4 (protocole Internet)
Protocole de communication	Ethernet IP
Service de communication	Adaptateur Ethernet/IP RSTP (Ring topology support) Réseau Ethernet RIO Quality of Service (QoS) CIP Explicit messaging (server) Modbus TCP server pour diagnostic module Client DHCP TFTP client Client FTP Client FDR SNTP client SNMP agent
Cybersecurité	Activer / désactiver les ports de communication Prise en charge protocole Syslog
Type de connecteur	3 RJ45
Mode d'échange	Half duplex, full duplex, auto-négotiation, auto MDIX
Vitesse de transmission	10/100 Mbit/s
Port Ethernet	10/100BASE-TX
Fonctions disponibles	CCOTF (changement de configuration à la volée) Données d'entrée collectées et publiées sur adaptateur de tête d'E/S à distance Modules sortie mis à jour avec données reçues de l'adapt de tête E/S à distance Diagnostics pour les périphériques d'E/S distants (appareil DDT) Mise en miroir des ports Horodatage système Non interférant de type 1 Rack d'extension E/S
Enregistrement de données	Horodates 10 ms
Topologie	Bague
Signalisation locale	Pour module actif (RUN) 1 LED (vert) Pour erreur module (ERR) 1 LED (rouge) Pour état du module (Mod Status) 1 LED (vert/rouge) Pour état des communications réseau (NetStatus) 1 LED (vert/rouge) Pour diagnostic de liaison Ethernet (STS) 1 LED (vert)
Consommation électrique	1200 mA
Tension d'entrée	3,3 V CC

Conformité	0...1024 canal logique 0...256 canal analogique Module de comptage Module d'horodatage Module interface codeur SSI Module contrôle motion Module d'entrée fréquence Module AS-Interface Serial link module Modules convertisseur fibre
Format du module	Standard
Poids du produit	0,225 kg
Transport altitude maxi	3000 m
Humidité relative	95 % sans condensation
Mode de fixation	Par vis
Mode d'installation	Rack montée
Largeur	32 mm
Hauteur	100 mm
Profondeur	87,5 mm

Environnement

Traitement de protection	Vernis de tropicalisation
Règlement Européen	2014/35/EU - directive basse tension 2014/30/EU - compatibilité électromagnétique 2014/34/EU - ATEX directive
Certifications du produit	CE UL CSA RCM EAC Marine marchande ATEX zone 2/22 IECEx zone 2/22 Zone dangereuse classe 1, division 2
Normes	EN/CEI 61131-2 EN/CEI 61010-2-201 UL 61010-2-201 CSA C22.2 No 61010-2-201 IACS E10 EN/CEI 61000-6-5, interface type 1 et type 2 EN/CEI 61850-3, location G EN/CEI 60079-0 UL 121201 CSA C22.2 No 213
Caractéristique d'environnement	Résistant au gaz classe Gx se conformer à ISA S71.04 Résistant au gaz classe 3C4 se conformer à CEI 60721-3-3 Résistant à la poussière classe 3S4 se conformer à CEI 60721-3-3 Résistant au sable classe 3S4 se conformer à CEI 60721-3-3 Résistant au sel niveau 2 se conformer à CEI 68252 Résistant à la croissance des moisissures classe 3B2 se conformer à CEI 60721-3-3 Résistant aux spores fongiques classe 3B2 se conformer à CEI 60721-3-3
Degré de protection (IP)	IP20
Température ambiante de fonctionnement	-25...60 °C
Température ambiante de stockage	-40...85 °C
Altitude de fonctionnement	<= 2000 m

Emballage

Type d'emballage 1	PCE
Nb produits dans l'emballage 1	1
Hauteur de l'emballage 1	5,500 cm
Largeur de l'emballage 1	11,000 cm
Longueur de l'emballage 1	11,600 cm
Poids de l'emballage 1	270,000 g
Type d'emballage 2	S02
Nb produits dans l'emballage 2	15

Hauteur de l'emballage 2	15,000 cm
Largeur de l'emballage 2	30,000 cm
Longueur de l'emballage 2	40,000 cm
Poids de l'emballage 2	4,392 kg

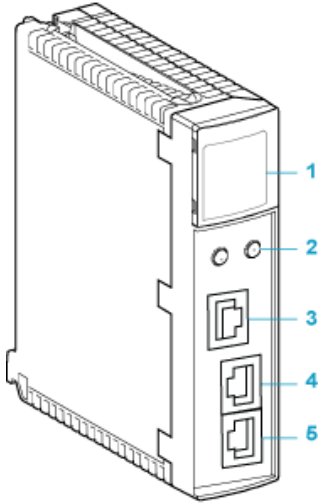
Durabilité de l'offre

Statut environnemental de l'offre	Produit Green Premium
Régulation REACh	Déclaration REACh
Directive RoHS UE	Conformité pro-active (Produit en dehors du scope légal RoHS UE) Déclaration RoHS UE
Sans mercure	Oui
Régulation RoHS Chine	Déclaration RoHS Pour La Chine
Information sur les exemptions RoHS	Oui
Profil de circularité	Informations De Fin De Vie
DEEE	Sur le marché de l'Union Européenne, le produit doit être mis au rebut selon un protocole spécifique de collecte des déchets et ne jamais être jeté dans une poubelle d'ordures ménagères.

Garantie contractuelle

Garantie	18 mois
----------	---------

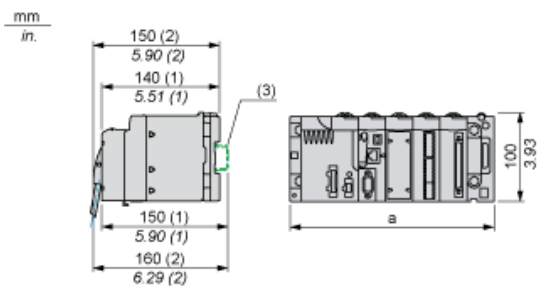
Présentation



- 1 : Voyants
- 2 : Commutateurs rotatifs
- 3 : Port SERVICE (ETH 1)
- 4 : Port DEVICE NETWORK (ETH 2)
- 5 : Port DEVICE NETWORK (ETH 3)

Modules montés dans des racks

Dimensions



- (1) Avec bornier débrochable (cage à vis ou à ressort).
- (2) Avec connecteur FCN.
- (3) Sur rail AM1 ED : 35 mm de large, 15 mm de profondeur. Possible uniquement avec rack BMXXBP0400/0400H/0600/0600H/0800/0800H.

Références de racks	a (mm)	a (pouces)
BMXXBP0400 et BMXXBP0400H	242,4	09,54
BMXXBP0600 et BMXXBP0600H	307,6	12,11
BMXXBP0800 et BMXXBP0800H	372,8	14,68
BMXXBP1200 et BMXXBP1200H	503,2	19,81